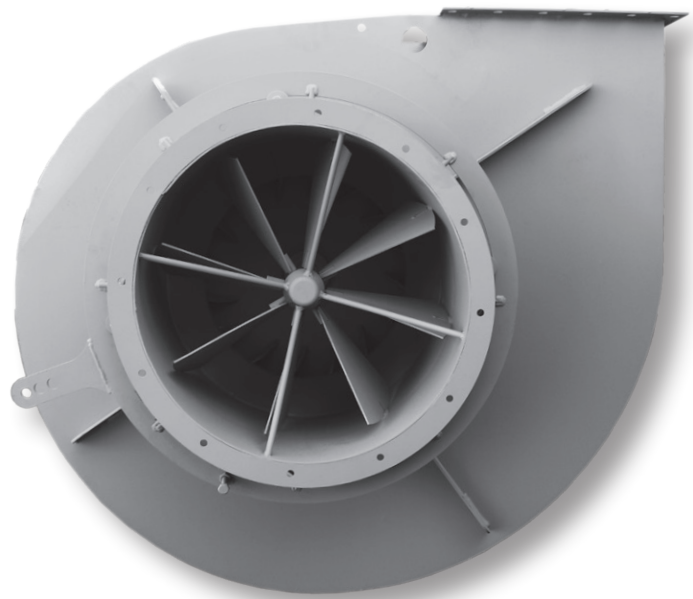


**Тягодутьевые машины
радиальные Д и ВД**



Общие сведения

- Основные выпускаемые типоразмеры (номера):

3,5	12,0	13,5	15,5	18,0	20,0
------------	-------------	-------------	-------------	-------------	-------------

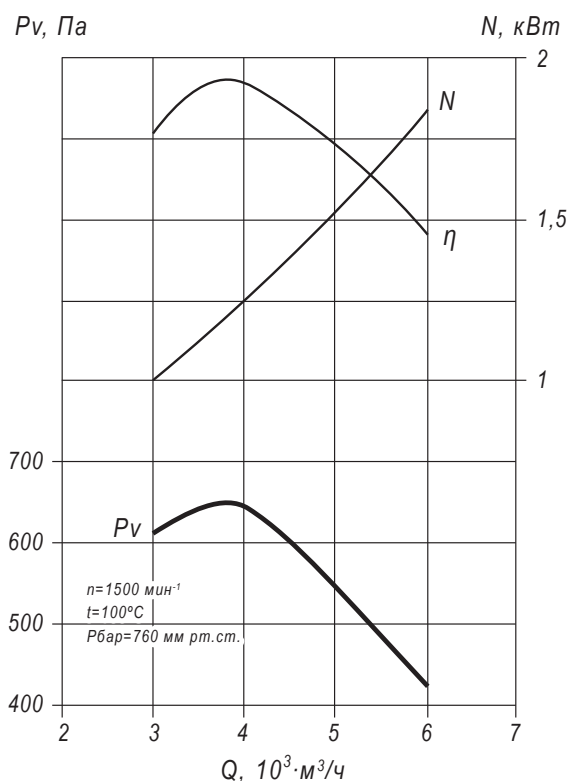
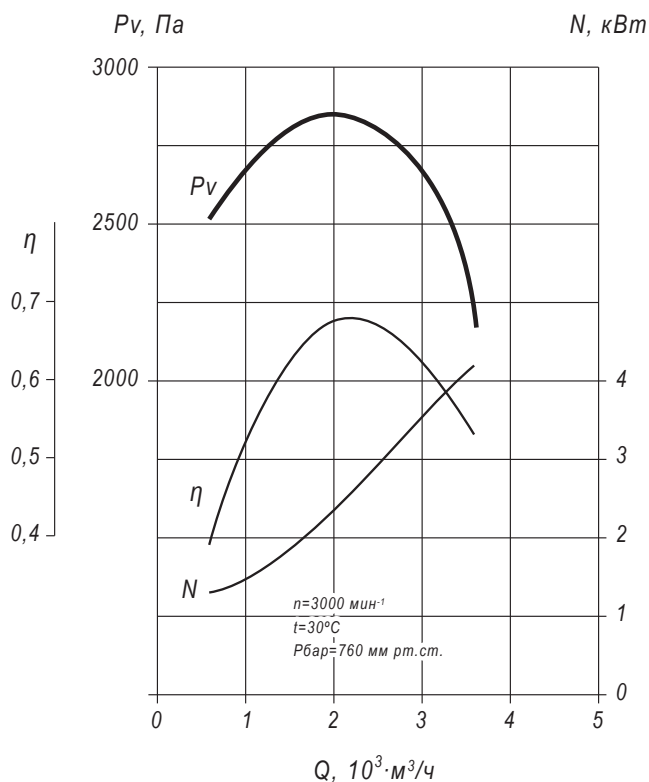
- Варианты конструктивного исполнения: исполнение 1, исполнение 3, исполнение 5;
- Тягодутьевые машины сертифицированы: соответствия требованиям ТР ТС № 004/2011, № 010/2011, № 020/2011;
- Варианты материального исполнения: общепромышленное, коррозионностойкое;
- Назначение: технологические установки;
- Количество лопаток рабочего колеса: 32;
- Конструктивное исполнение лопаток рабочего колеса: загнутые вперёд;
- Конструктивное исполнение корпуса: спиральный поворотный одностороннего всасывания;
- Максимальная температура перемещаемой среды:
Машины типа Д – до 250°C; машины типа ВД – до 80°C;
- Допустимая концентрация пыли и других твёрдых примесей в перемещаемой среде: 2,0 г/м³.

ТЕХНИЧЕСКИЕ ХАРАКТЕРИСТИКИ Д №3,5/ВД №3,5, исполнение 1

ТДМ (сокращённое обозначение)	Температура перемещаемой среды, °С	Характеристики электродвигателя				Характеристики ТДМ				Масса вентилятора, кг
		Скорость вращения, об/мин.	Номинальная мощность, кВт	Номинальный ток при 380В (50 Гц), А	Тип электродвигателя *	Производительность Q min, тыс. м³/ч	Производительность Q max, тыс. м³/ч	Полное давление Pv min, Па	Полное давление Pv max, Па	
ВД №3,5	30	3 000	5,5	11,1	100L2	0,6	3,6	2100	2800	75
Д №3,5	100	1 500	3,0	6,8	100S4	3,0	6,0	420	650	70

*При изменении типа двигателя масса может меняться

АЭРОДИНАМИЧЕСКИЕ ХАРАКТЕРИСТИКИ Д №3,5/ВН №3,5, исполнение 1



Аксессуары и комплектующие



Гибкие вставки, стр. 327



Виброизоляторы, стр. 328



Щит (шкаф) управления типа ЩУВ, стр. 330

ГАБАРИТНЫЕ И ПРИСОЕДИНИТЕЛЬНЫЕ РАЗМЕРЫ Д №3,5/ВД №3,5, исполнение 1

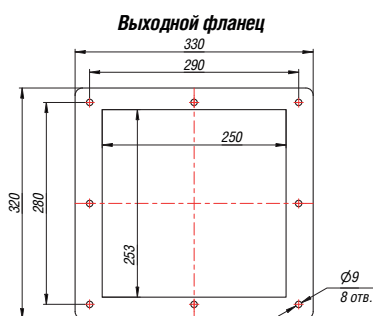
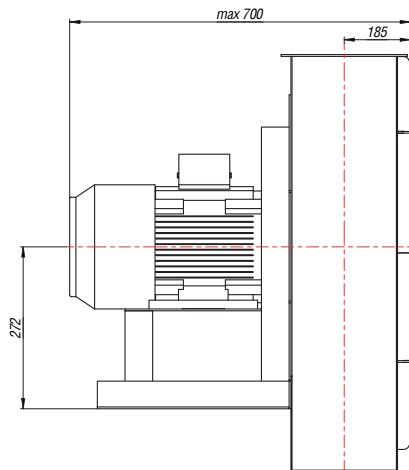
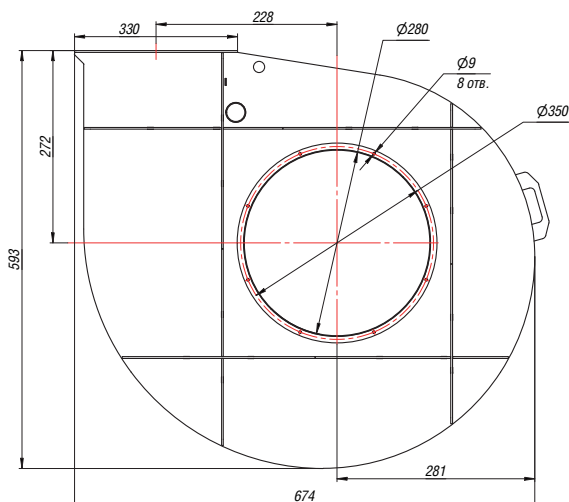
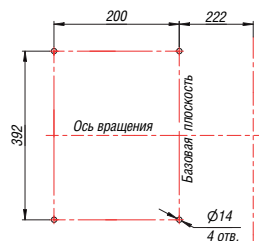


Схема расположения отверстий для крепления вентилятора

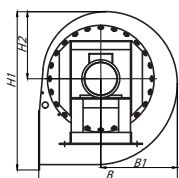


Конструкторский отдел оставляет за собой право для улучшения качества выпускаемой продукции вносить изменения размеров и комплектации без уведомления.

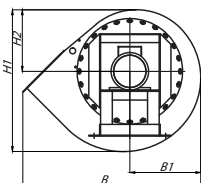
ГАБАРИТНО-ПРИСОЕДИНИТЕЛЬНЫЕ РАЗМЕРЫ Д №3,5/ВД №3,5, исполнение 1
зависящие от положения корпуса

Вентилятор (сокращённое обозначение)	ПРО°/ЛО°				ПР45°/Л45°				ПР90°/Л90°			
	В, мм	В1, мм	Н1, мм	Н2, мм	В, мм	В1, мм	Н1, мм	Н2, мм	В, мм	В1, мм	Н1, мм	Н2, мм
Д(ВД) №3,5	593	321	674	281	772	301	602	261	674	281	593	272

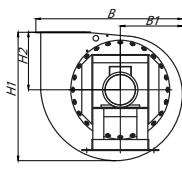
Вентилятор (сокращённое обозначение)	ПР135°/Л135°				ПР270°/Л270°				ПР315°/Л315°			
	В, мм	В1, мм	Н1, мм	Н2, мм	В, мм	В1, мм	Н1, мм	Н2, мм	В, мм	В1, мм	Н1, мм	Н2, мм
Д(ВД) №3,5	602	261	771	470	593	272	674	393	674	373	593	321



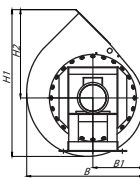
Пр0°



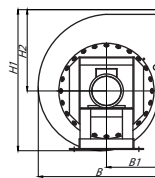
Пр45°



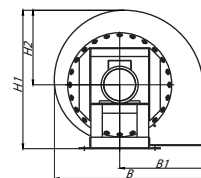
Пр90°



Пр135°



Пр180°



Пр270°

АКУСТИЧЕСКИЕ ХАРАКТЕРИСТИКИ Д №3,5/ВД №3,5, исполнение 1

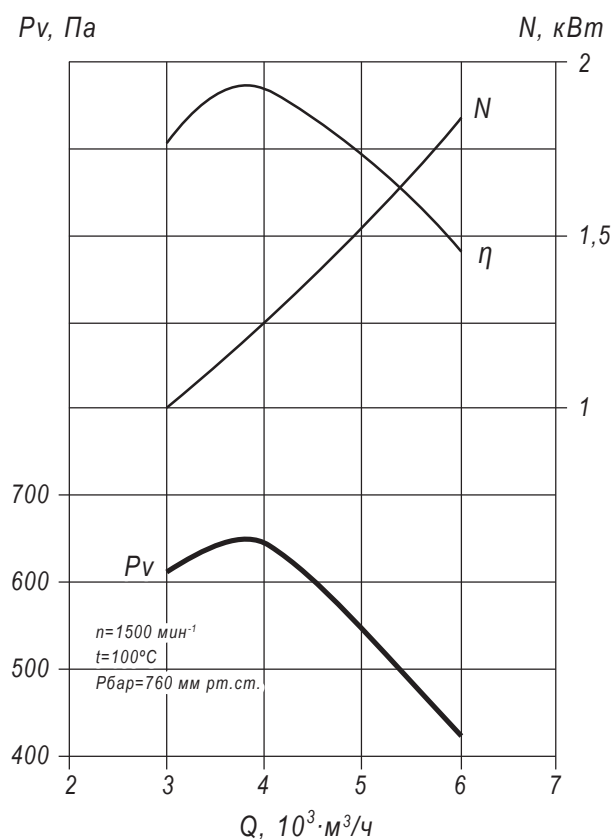
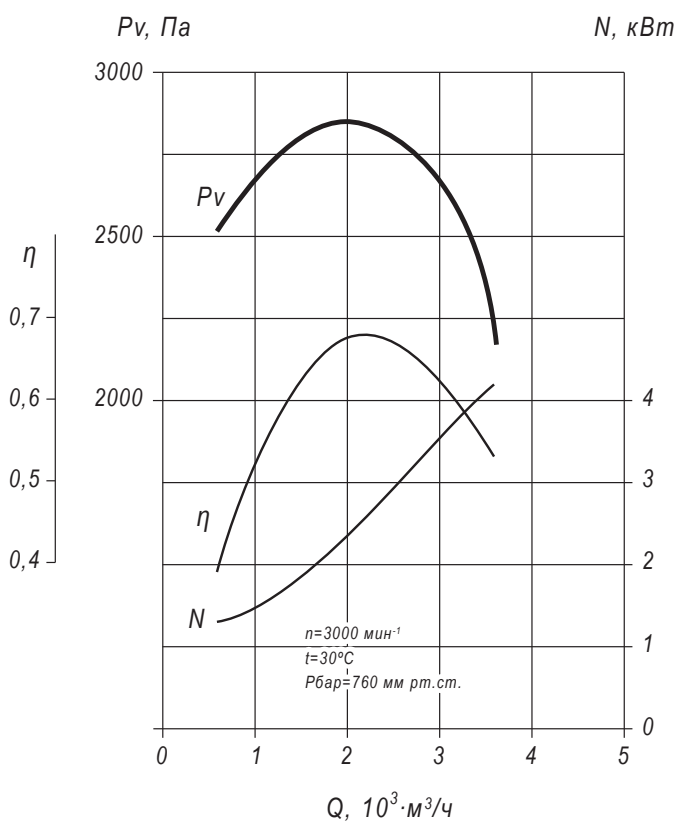
Вентилятор (сокращённое обозначение)	Скорость вращения, об/мин	Значение Lp1, дБА в октавных полосах f, Гц							Lpa, дБА
		125	250	500	1000	2000	4000	8000	
ВД №3,5	3 000	94	95	96	92	87	82	78	97
Д №3,5	1 500	74	79	81	75	71	64	55	81

ТЕХНИЧЕСКИЕ ХАРАКТЕРИСТИКИ Д №3,5/ВД №3,5, исполнение 3

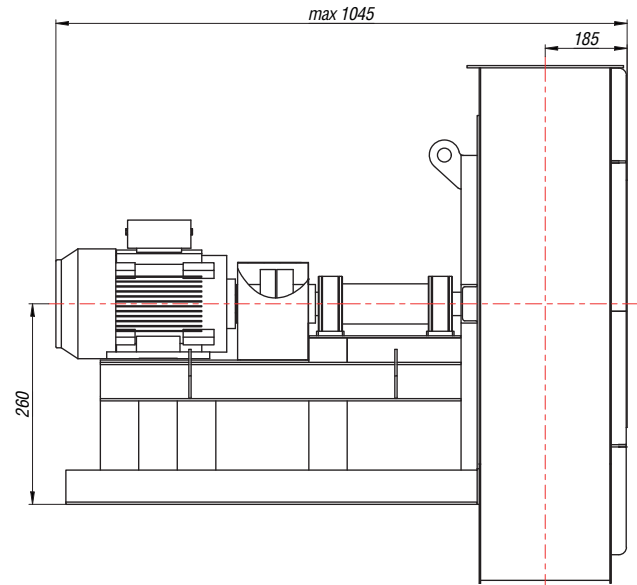
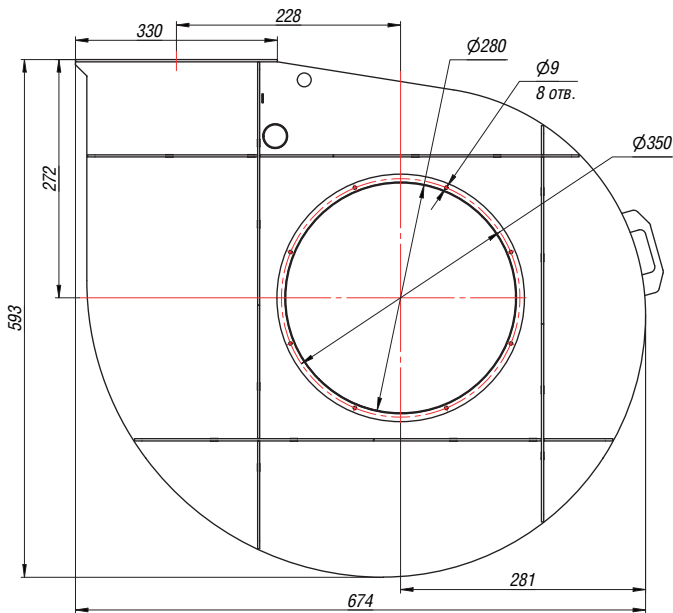
ТДМ (сокращённое обозначение)	Конструктивное исполнение	Температура перемещаемой среды, °С	Характеристики электродвигателя				Характеристики ТДМ				Масса вентилятора, кг
			Скорость вращения, об/мин.	Номинальная мощность, кВт	Номинальный ток при 380В (50 Гц), А	Тип электродвигателя *	Производительность Q min, тыс. м³/ч	Производительность Q max, тыс. м³/ч	Полное давление Pv min, Па	Полное давление Pv max, Па	
ВД №3,5	3	30	3 000	5,5	11,1	100L2	0,6	3,6	2100	2800	90
Д №3,5		100	1 500	3,0	6,8	100S4	3,0	6,0	420	650	85

*При изменении типа двигателя масса может меняться

АЭРОДИНАМИЧЕСКИЕ ХАРАКТЕРИСТИКИ Д №3,5/ВД №3,5, исполнение 3



ГАБАРИТНЫЕ И ПРИСОЕДИНИТЕЛЬНЫЕ РАЗМЕРЫ Д №3,5/ВД №3,5, исполнение 3



Выходной фланец

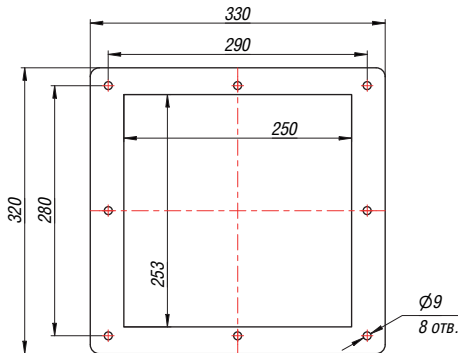
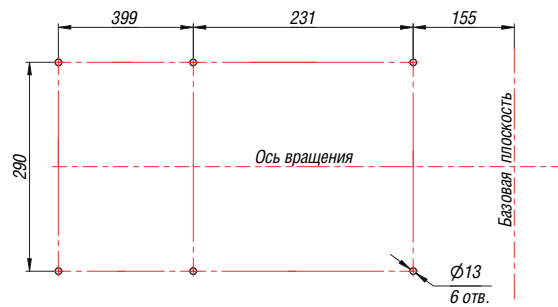
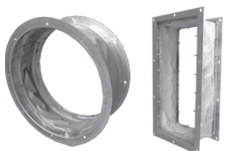


Схема расположения отверстий для крепления вентилятора



Конструкторский отдел оставляет за собой право для улучшения качества выпускаемой продукции вносить изменения размеров и комплектации без уведомления.

Аксессуары и комплектующие



Гибкие вставки, стр. 327



Виброизоляторы, стр. 328

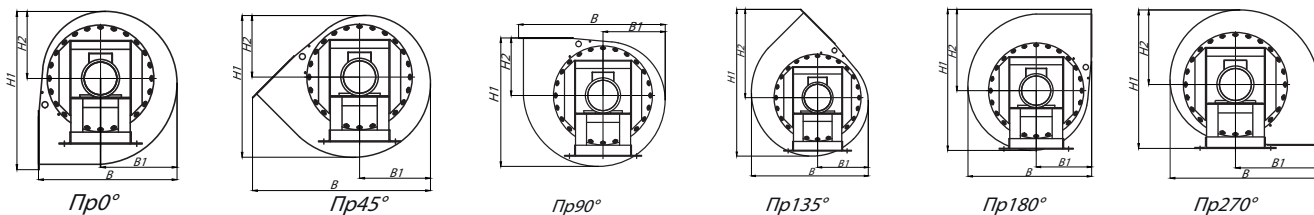


Щит (шкаф) управления типа ЩУВ, стр. 330

ГАБАРИТНО-ПРИСОЕДИНИТЕЛЬНЫЕ РАЗМЕРЫ Д №3,5/ВД №3,5, исполнение 3 зависящие от положения корпуса

Вентилятор (сокращённое обозначение)	ПРО°/ЛО°				ПР45°/Л45°				ПР90°/Л90°			
	В, мм	В1, мм	Н1, мм	Н2, мм	В, мм	В1, мм	Н1, мм	Н2, мм	В, мм	В1, мм	Н1, мм	Н2, мм
Д(ВД) №3,5	593	321	674	281	772	301	602	261	674	281	593	272

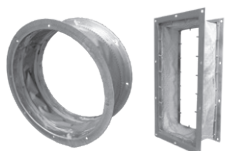
Вентилятор (сокращённое обозначение)	ПР135°/Л135°				ПР270°/Л270°				ПР315°/Л315°			
	В, мм	В1, мм	Н1, мм	Н2, мм	В, мм	В1, мм	Н1, мм	Н2, мм	В, мм	В1, мм	Н1, мм	Н2, мм
Д(ВД) №3,5	602	261	771	470	593	272	674	393	674	373	593	321



АКУСТИЧЕСКИЕ ХАРАКТЕРИСТИКИ Д №3,5/ВД №3,5, исполнение 3

Вентилятор (сокращённое обозначение)	Конструктивное исполнение	Скорость вращения, об/мин	Значение L _{p1} , дБА в октавных полосах f, Гц							L _{pa} , дБА
			125	250	500	1000	2000	4000	8000	
ВД №3,5	3	3 000	94	95	96	92	87	82	78	97
Д №3,5	3	1 500	74	79	81	75	71	64	55	81

Аксессуары и комплектующие



Гибкие вставки, стр. 327



Виброизоляторы, стр. 328



Щит (шкаф) управления типа ЩУВ, стр. 330

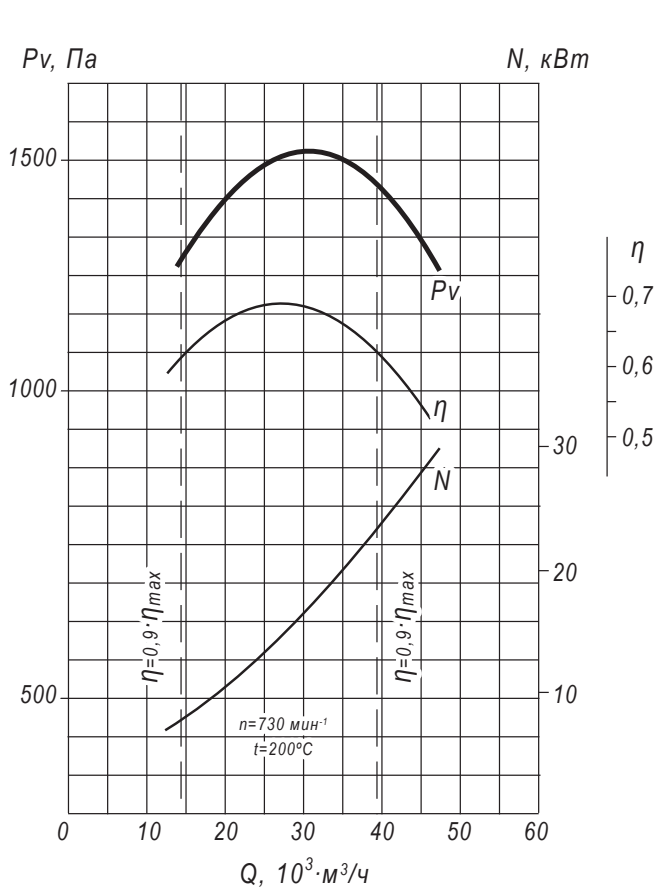
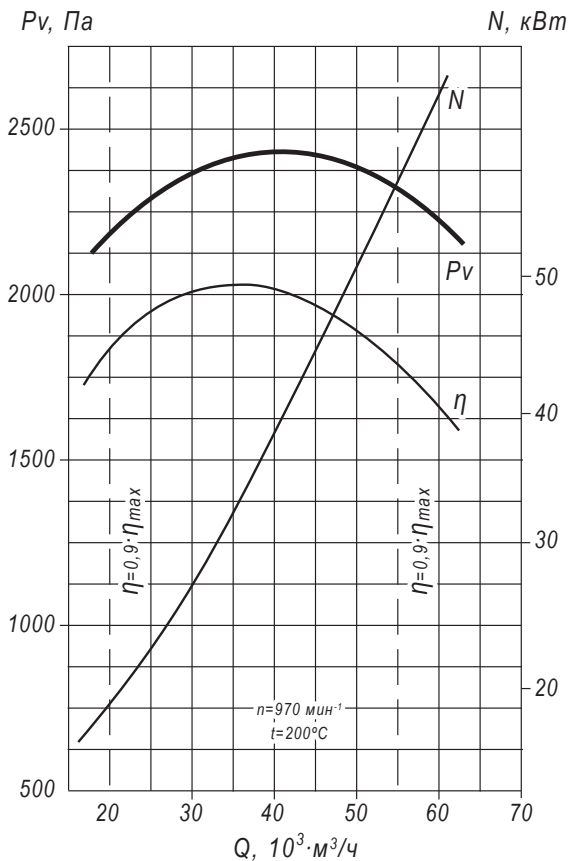
ТЕХНИЧЕСКИЕ ХАРАКТЕРИСТИКИ Д №12, исполнение 1

ТДМ (сокращённое обозначение)	Конструктивное исполнение	Температура перемещаемой среды, °С	Характеристики электродвигателя				Характеристики ТДМ				Масса вентилятора, кг
			Скорость вращения, об/мин.	Номинальная мощность, кВт	Номинальный ток при 380В (50 Гц), А	Тип электродвигателя *	Производительность Q min, тыс. м³/ч	Производительность Q max, тыс. м³/ч	Полное давление P _v min, Па	Полное давление P _v max, Па	
Д №12	1	200	750	37,0	78,0	250S8	15,0	49,0	1250	1550	1420
			1 000	75,0	142,0	280S6	18,0	64,0	2100	2450	1610

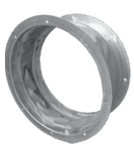
*При изменении типа двигателя масса может меняться

Промышленная вентиляция

АЭРОДИНАМИЧЕСКИЕ ХАРАКТЕРИСТИКИ Д №12, исполнение 1



Аксессуары и комплектующие



Гибкие вставки, стр. 327

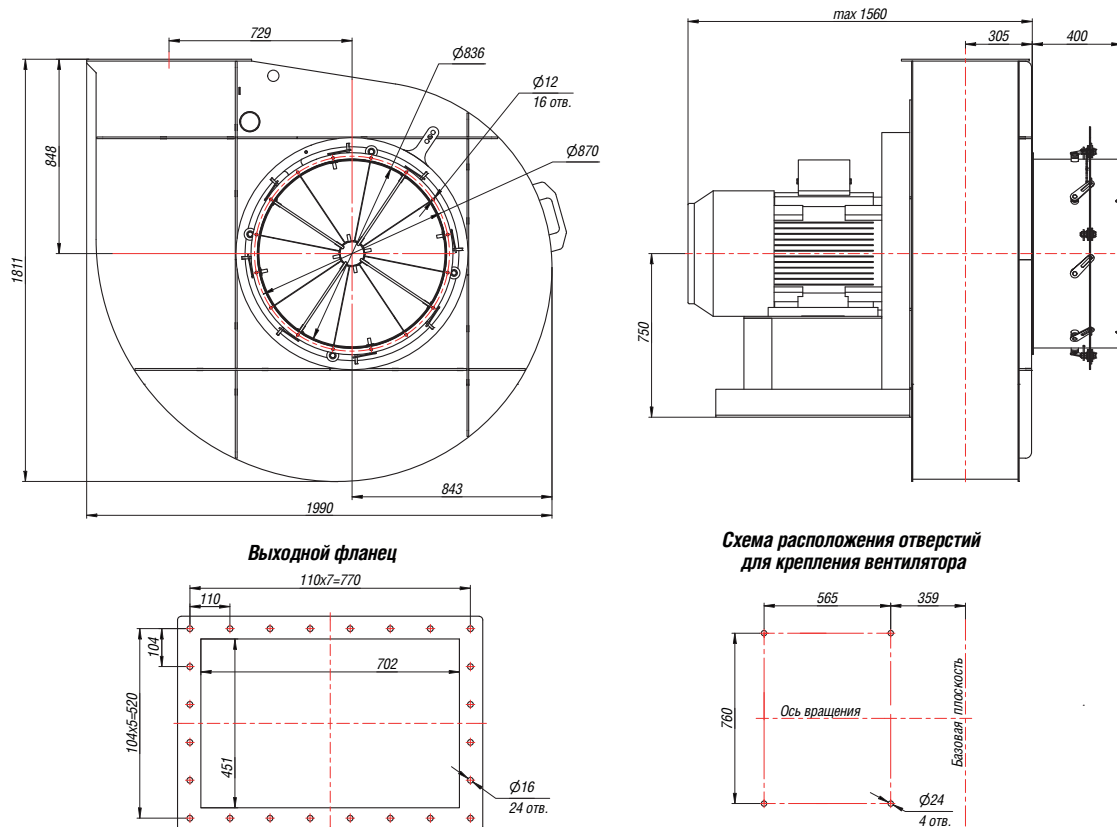


Виброизоляторы, стр. 328



Щит (шкаф) управления типа ЩУВ, стр. 330

ГАБАРИТНЫЕ И ПРИСОЕДИНИТЕЛЬНЫЕ РАЗМЕРЫ Д №12, исполнение 1

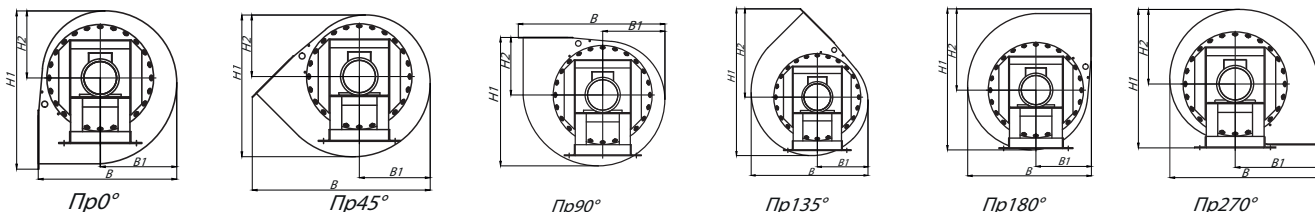


Конструкторский отдел оставляет за собой право для улучшения качества выпускаемой продукции вносить изменения размеров и комплектации без уведомления.

ГАБАРИТНО-ПРИСОЕДИНИТЕЛЬНЫЕ РАЗМЕРЫ Д №12, исполнение 1 зависящие от положения корпуса

Вентилятор (сокращённое обозначение)	ПРО°/ЛО°				ПР45°/Л45°				ПР90°/Л90°			
	В, мм	В1, мм	Н1, мм	Н2, мм	В, мм	В1, мм	Н1, мм	Н2, мм	В, мм	В1, мм	Н1, мм	Н2, мм
Д №12	1811	963	1991	843	2311	900	1800	783	1990	842	1810	848

Вентилятор (сокращённое обозначение)	ПР135°/Л135°				ПР270°/Л270°				ПР315°/Л315°			
	В, мм	В1, мм	Н1, мм	Н2, мм	В, мм	В1, мм	Н1, мм	Н2, мм	В, мм	В1, мм	Н1, мм	Н2, мм
Д №12	1806	783	2314	1411	1811	848	1991	1148	1991	1148	1811	963



АКУСТИЧЕСКИЕ ХАРАКТЕРИСТИКИ Д №12, исполнение 1

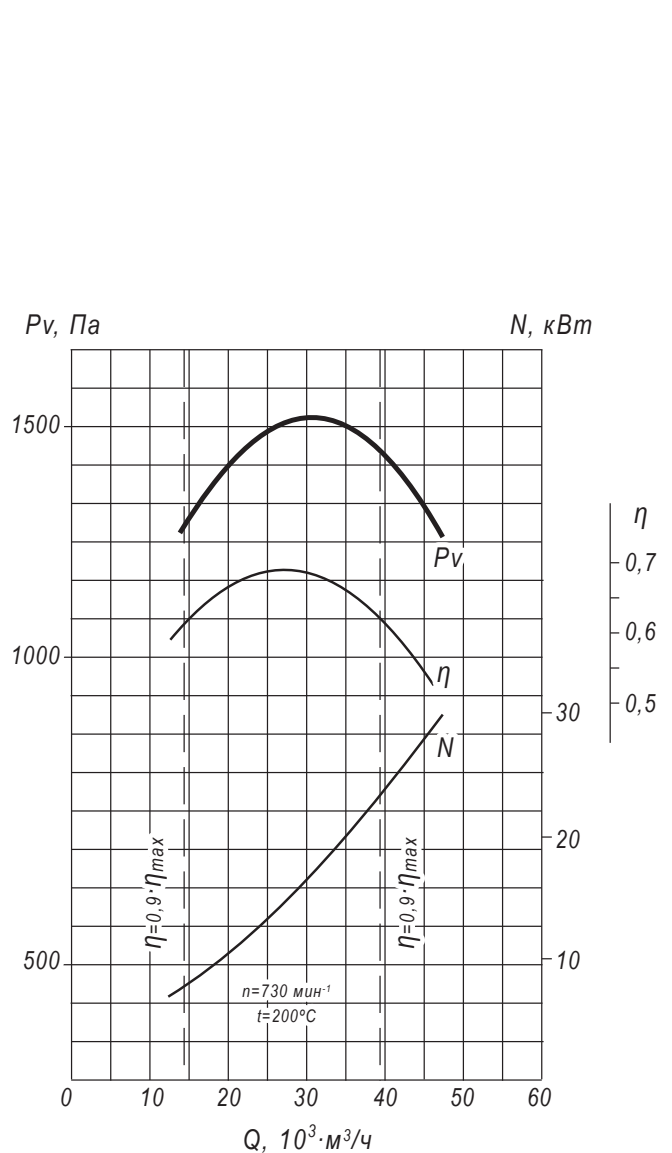
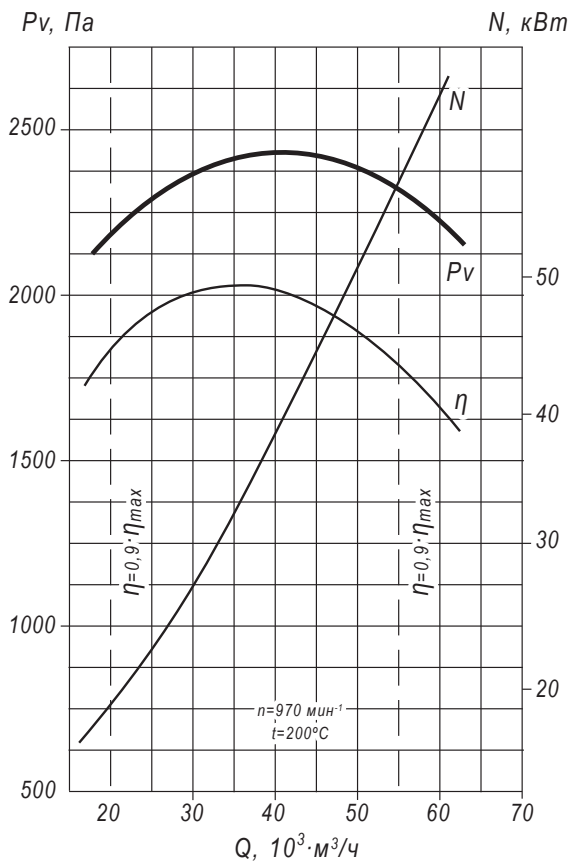
Вентилятор (сокращённое обозначение)	Конструктивное исполнение	Скорость вращения, об/мин	Значение Lp1, дБА в октавных полосах f, Гц							Lpa, дБА
			125	250	500	1000	2000	4000	8000	
Д №12	1	750	96	98	100	99	99	96	93	104
		1 000	103	105	106	106	105	103	100	110

ТЕХНИЧЕСКИЕ ХАРАКТЕРИСТИКИ Д №12, исполнение 3

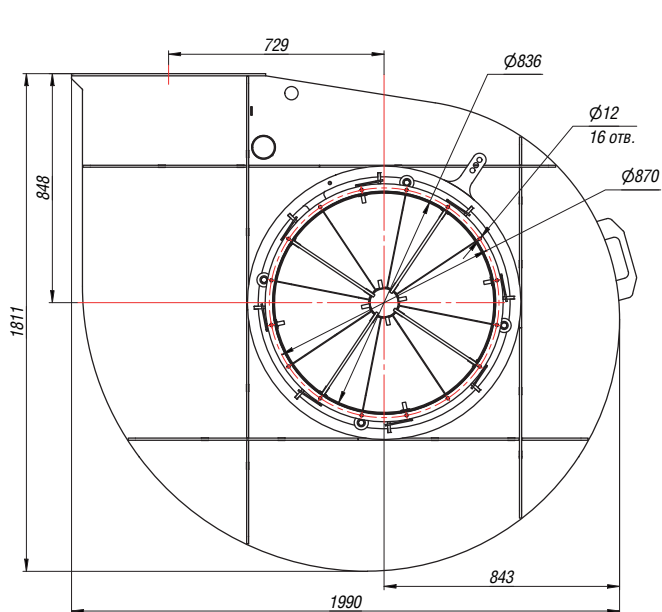
ТДМ (сокращённое обозначение)	Конструктивное исполнение	Температура перемещаемой среды, °С	Характеристики электродвигателя				Характеристики ТДМ				Масса вентилятора, кг
			Скорость вращения, об/мин.	Номинальная мощность, кВт	Номинальный ток при 380В (50 Гц), А	Тип электродвигателя *	Производительность Q min, тыс. м³/ч	Производительность Q max, тыс. м³/ч	Полное давление Pv min, Па	Полное давление Pv max, Па	
Д №12	3	200	750	37,0	78,0	250S8	15,0	49,0	1250	1550	1770
			1 000	75,0	142,0	280S6	18,0	64,0	2100	2450	1960

*При изменении типа двигателя масса может меняться

АЭРОДИНАМИЧЕСКИЕ ХАРАКТЕРИСТИКИ Д №12, исполнение 3



ГАБАРИТНЫЕ И ПРИСОЕДИНИТЕЛЬНЫЕ РАЗМЕРЫ Д №12, исполнение 3



Выходной фланец

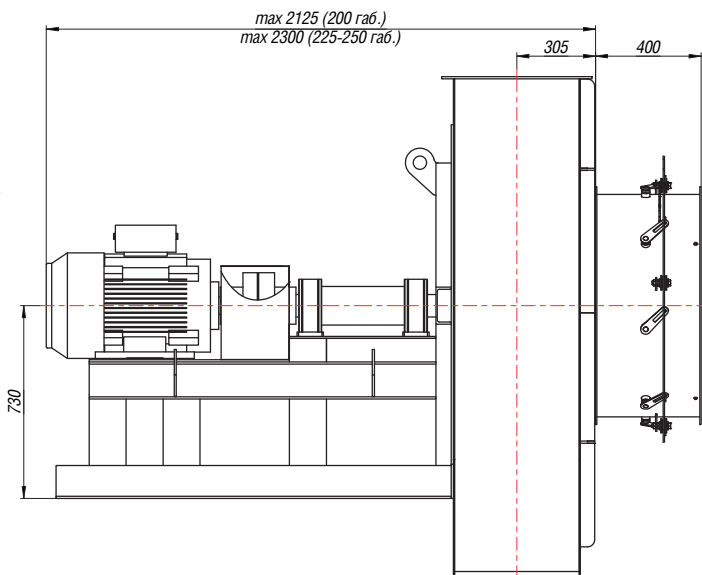
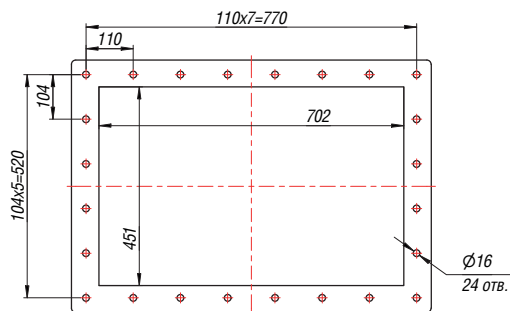
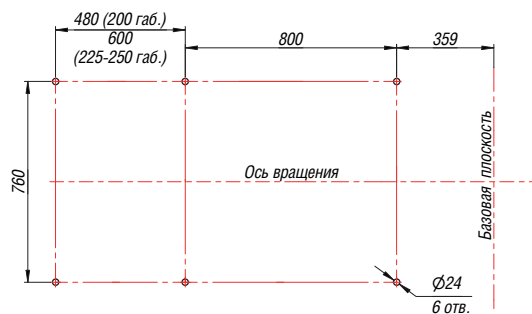
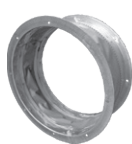


Схема расположения отверстий для крепления вентилятора



Конструкторский отдел оставляет за собой право для улучшения качества выпускаемой продукции вносить изменения размеров и комплектации без уведомления.

Аксессуары и комплектующие



Гибкие вставки, стр. 327



Виброизоляторы, стр. 328

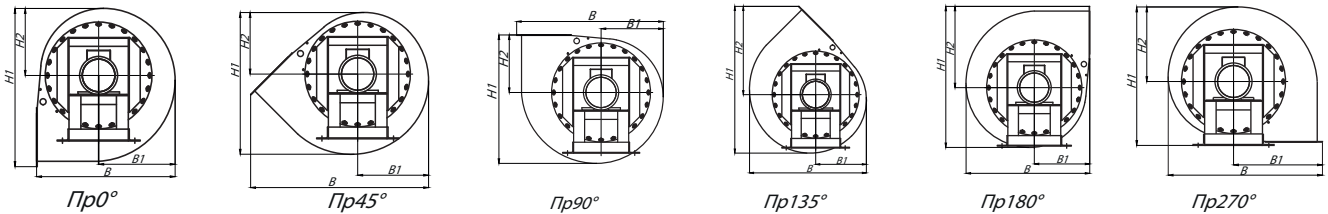


Щит (шкаф) управления типа ЩУВ, стр. 330

ГАБАРИТНО-ПРИСОЕДИНИТЕЛЬНЫЕ РАЗМЕРЫ Д №12, исполнение 3 зависящие от положения корпуса

Вентилятор (сокращённое обозначение)	Пр0°/Л0°				Пр45°/Л45°				Пр90°/Л90°			
	В, мм	В1, мм	Н1, мм	Н2, мм	В, мм	В1, мм	Н1, мм	Н2, мм	В, мм	В1, мм	Н1, мм	Н2, мм
Д №12	1811	963	1991	843	2311	900	1800	783	1990	842	1810	848

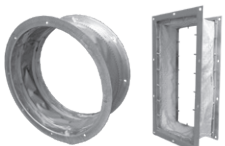
Вентилятор (сокращённое обозначение)	Пр135°/Л135°				Пр270°/Л270°				Пр315°/Л315°			
	В, мм	В1, мм	Н1, мм	Н2, мм	В, мм	В1, мм	Н1, мм	Н2, мм	В, мм	В1, мм	Н1, мм	Н2, мм
Д №12	1806	783	2314	1411	1811	848	1991	1148	1991	1148	1811	963



АКУСТИЧЕСКИЕ ХАРАКТЕРИСТИКИ Д №12, исполнение 3

Вентилятор (сокращённое обозначение)	Конструк- тивное исполнение	Скорость вращения, об/мин	Значение L _{p1} , дБА в октавных полосах f, Гц							L _{pa} , дБА
			125	250	500	1000	2000	4000	8000	
Д №12	3	750	96	98	100	99	99	96	93	104
		1 000	103	105	106	106	105	103	100	110

Аксессуары и комплектующие



Гибкие вставки, стр. 327



Виброизоляторы, стр. 328



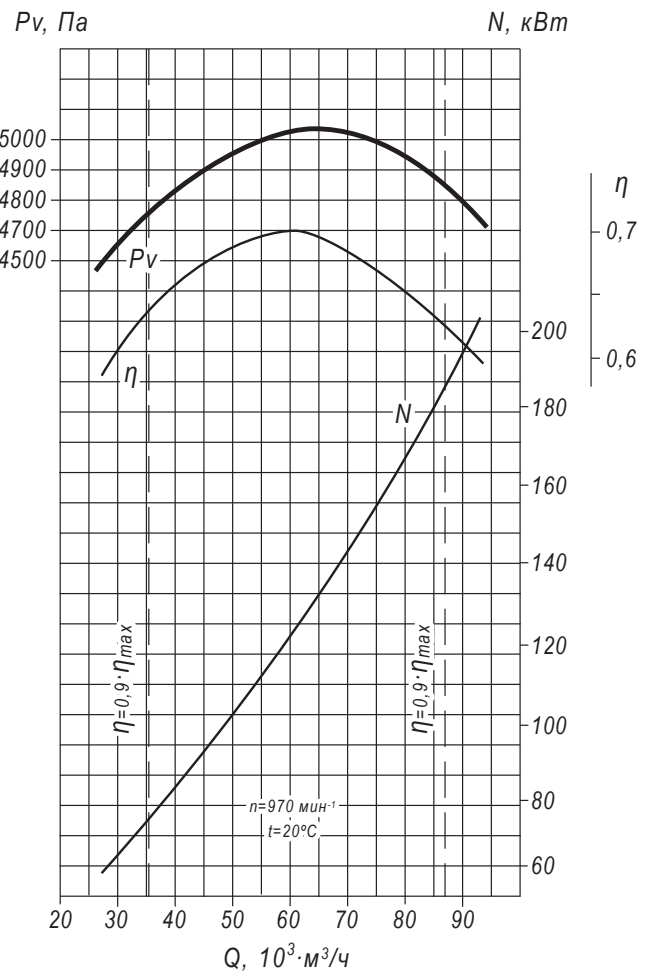
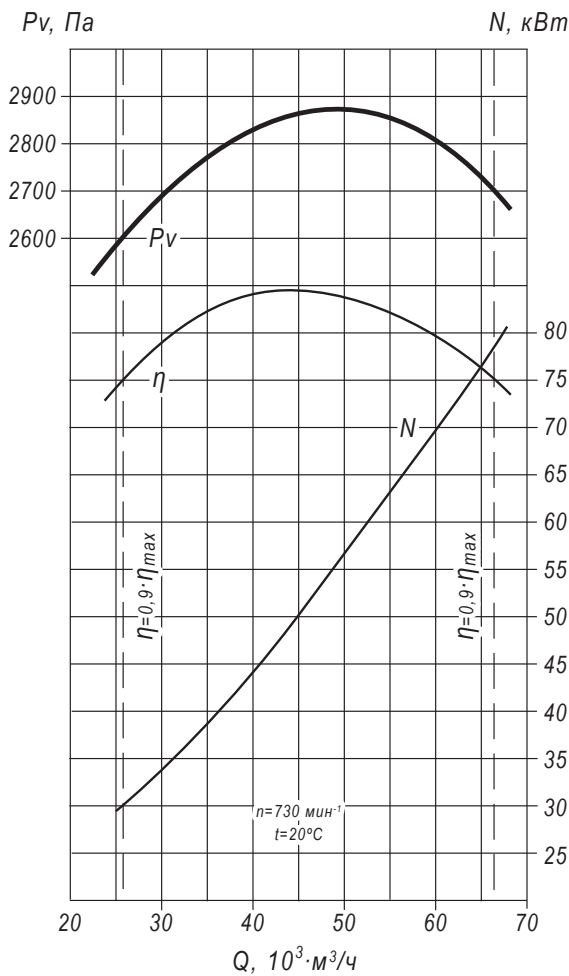
Щит (шкаф) управления типа ЩУВ, стр. 330

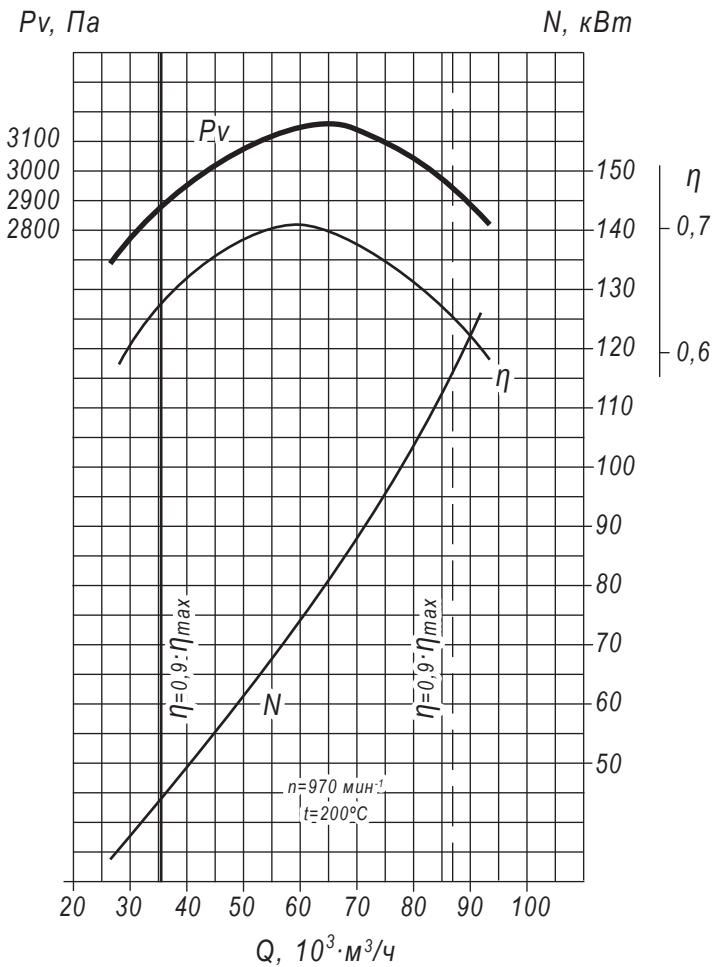
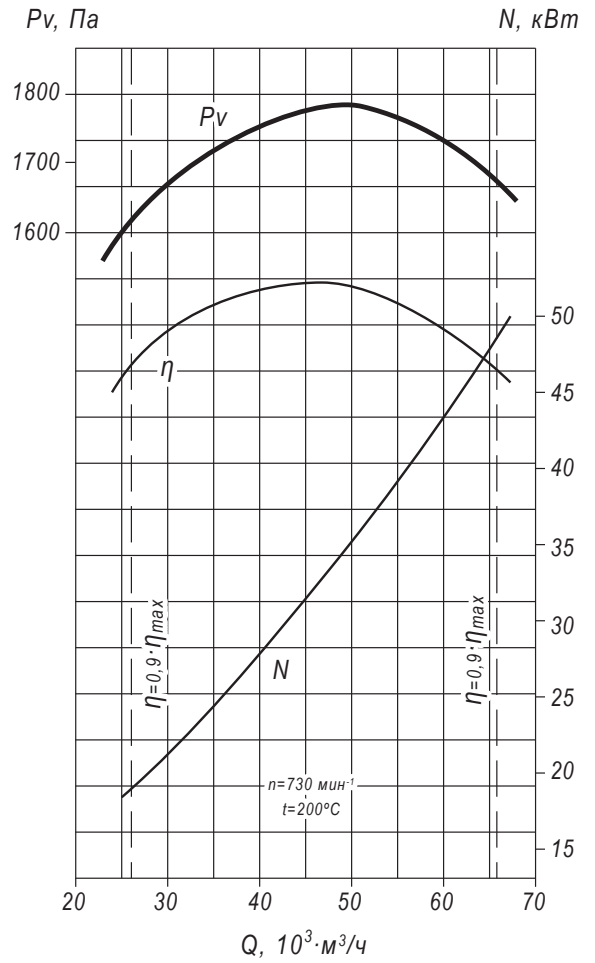
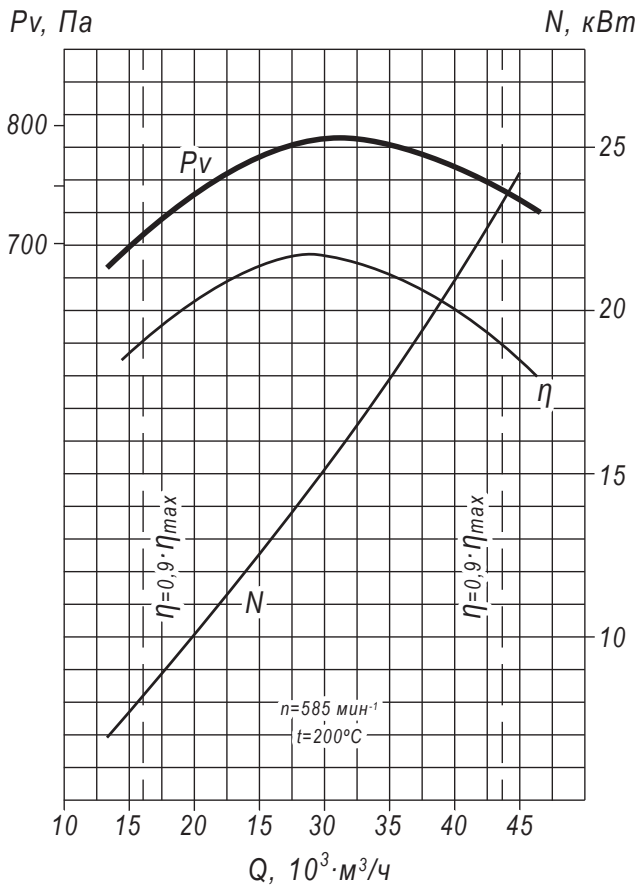
ТЕХНИЧЕСКИЕ ХАРАКТЕРИСТИКИ Д №13,5/ВД №13,5, исполнение 3

ТДМ (сокращённое обозначение)	Конструктивное исполнение	Температура перемещаемой среды, °С	Характеристики электродвигателя				Характеристики ТДМ				Масса вентилятора, кг
			Скорость вращения, об/мин.	Номинальная мощность, кВт	Номинальный ток при 380В (50 Гц), А	Тип электродвигателя *	Производительность Q min, тыс. м³/ч	Производительность Q max, тыс. м³/ч	Полное давление Pv min, Па	Полное давление Pv max, Па	
ВД №13.5	3	30	750	90,0	169,0	280M6	23,0	67,0	2520	2880	2180
			1 000	250,0	457,0	355MB6	27,0	95,0	4460	5050	3360
Д №13.5		200	600	30,0	65,0	250M10	13,0	41,0	680	790	2100
			750	75,0	150,0	280M8	23,0	67,0	1570	1780	2210
			1 000	160,0	292,0	355S6	27,0	95,0	2690	3150	3220

*При изменении типа двигателя масса может меняться

АЭРОДИНАМИЧЕСКИЕ ХАРАКТЕРИСТИКИ Д №13,5/ВД №13,5, исполнение 3





ГАБАРИТНЫЕ И ПРИСОЕДИНИТЕЛЬНЫЕ РАЗМЕРЫ Д №13,5/ВД №13,5, исполнение 3

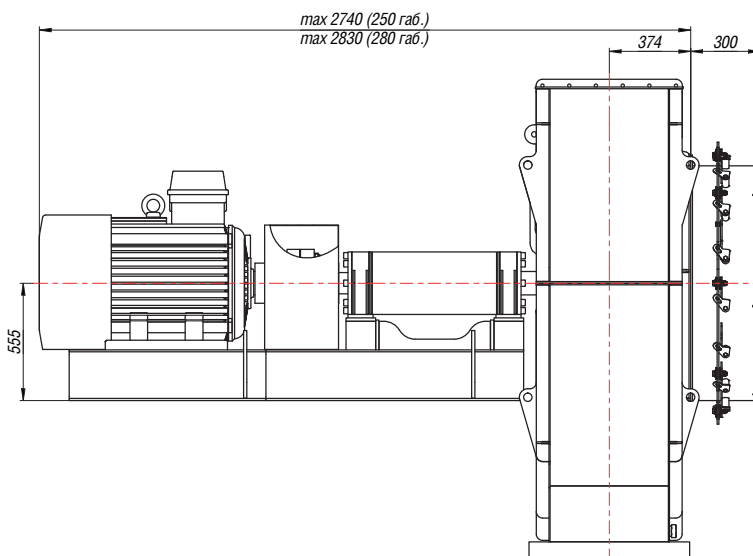
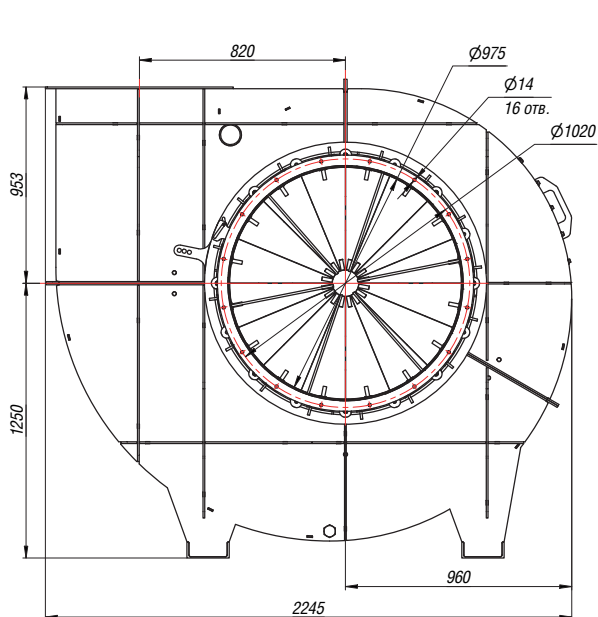
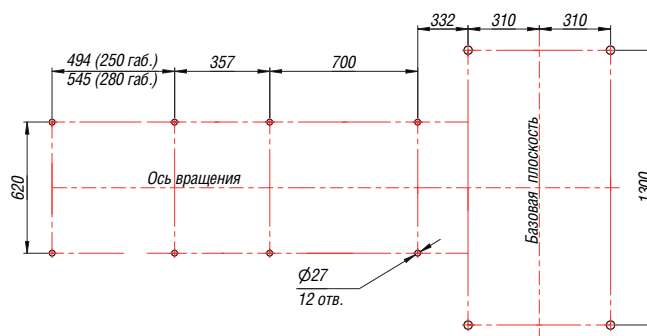
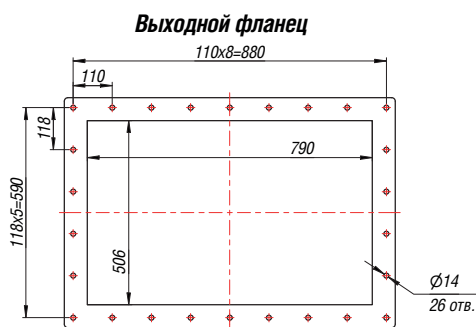
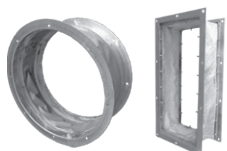


Схема расположения отверстий для крепления вентилятора (280-355 габарит)



Конструкторский отдел оставляет за собой право для улучшения качества выпускаемой продукции вносить изменения размеров и комплектации без уведомления.

Аксессуары и комплектующие



Гибкие вставки, стр. 327



Виброизоляторы, стр. 328

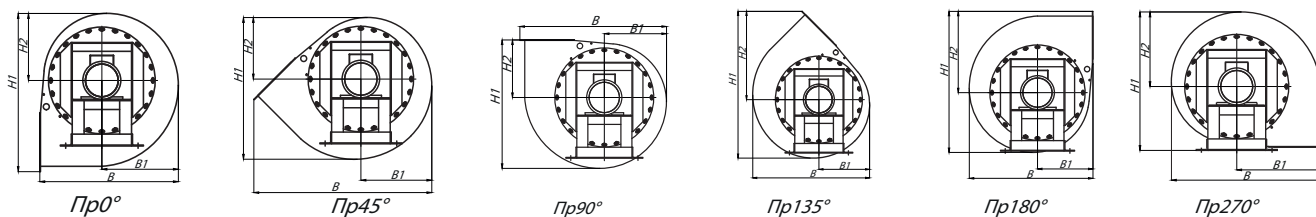


Щит (шкаф) управления типа ЩУВ, стр. 330

ГАБАРИТНО-ПРИСОЕДИНИТЕЛЬНЫЕ РАЗМЕРЫ Д №13,5/ВД №13,5, исполнение 3
зависящие от положения корпуса

Вентилятор (сокращённое обозначение)	ПРО°/ЛО°				ПР45°/Л45°				ПР90°/Л90°			
	В, мм	В1, мм	Н1, мм	Н2, мм	В, мм	В1, мм	Н1, мм	Н2, мм	В, мм	В1, мм	Н1, мм	Н2, мм
Д(ВД) №13,5	по запросу				по запросу				по запросу			

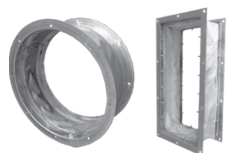
Вентилятор (сокращённое обозначение)	ПР135°/Л135°				ПР270°/Л270°				ПР315°/Л315°			
	В, мм	В1, мм	Н1, мм	Н2, мм	В, мм	В1, мм	Н1, мм	Н2, мм	В, мм	В1, мм	Н1, мм	Н2, мм
Д(ВД) №13,5	по запросу				по запросу				по запросу			



АКУСТИЧЕСКИЕ ХАРАКТЕРИСТИКИ Д №13,5/ВД №13,5, исполнение 3

Вентилятор (сокращённое обозначение)	Конструк- тивное исполнение	Скорость вращения, об/мин	Значение L _{p1} , дБА в октавных полосах f, Гц							L _{pa} , дБА
			125	250	500	1000	2000	4000	8000	
ВД №13,5	3	750	98	100	102	101	101	98	95	106
		1 000	105	107	108	108	107	105	103	113
Д №13,5		600	93	95	97	96	96	93	90	101
		750	97	98	101	99	100	96	94	105
			104	105	107	106	106	103	102	111

Аксессуары и комплектующие



Гибкие вставки, стр. 327



Виброизоляторы, стр. 328



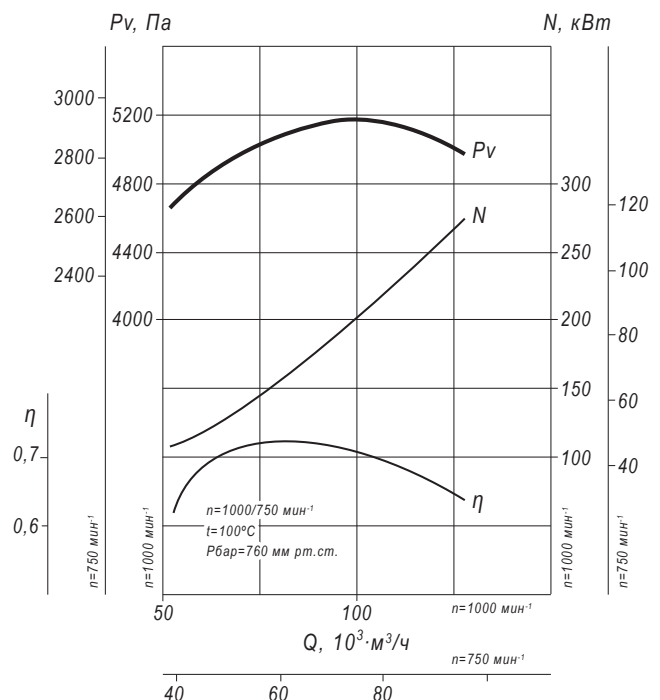
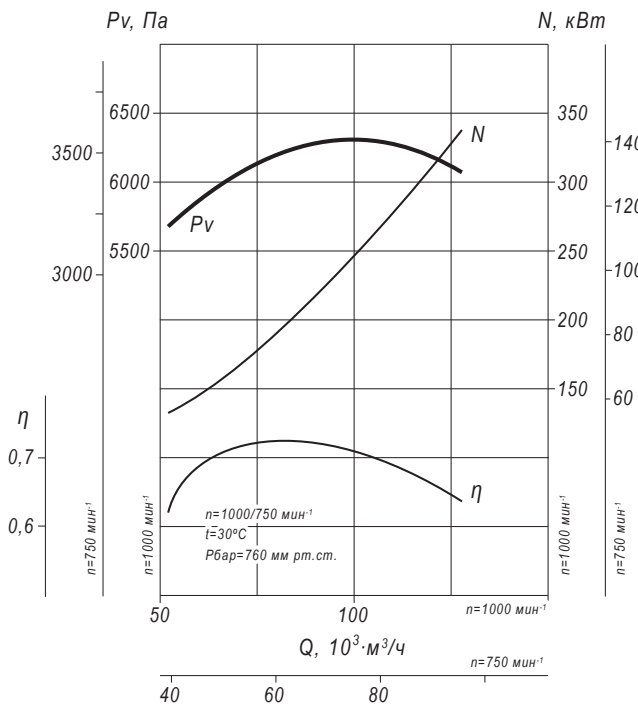
Щит (шкаф) управления типа ЩУВ, стр. 330

ТЕХНИЧЕСКИЕ ХАРАКТЕРИСТИКИ Д №15,5/ВД №15,5, исполнение 3

ТДМ (сокращённое обозначение)	Конструктивное исполнение	Температура перемещаемой среды, °С	Характеристики электродвигателя				Характеристики ТДМ				Масса вентилятора, кг
			Скорость вращения, об/мин.	Номинальная мощность, кВт	Номинальный ток при 380В (50 Гц), А	Тип электродвигателя *	Производительность Q min, тыс. м³/ч	Производительность Q max, тыс. м³/ч	Полное давление Pv min, Па	Полное давление Pv max, Па	
ВД №15,5	3	30	750	160,0	315,0	355M8	40,0	95,0	3210	3550	3280
			1 000	355,0	676,0	355MLC6	51,0	127,0	5700	6300	3650
100		750	132,0	261,0	355S8	40,0	95,0	2650	2920	3410	
		1 000	315,0	600,0	355MLB6	51,0	127,0	4650	5200	3520	

*При изменении типа двигателя масса может меняться

АЭРОДИНАМИЧЕСКИЕ ХАРАКТЕРИСТИКИ Д №15,5/ВД №15,5, исполнение 3



ГАБАРИТНЫЕ И ПРИСОЕДИНИТЕЛЬНЫЕ РАЗМЕРЫ Д №15,5/ВД №15,5, исполнение 3

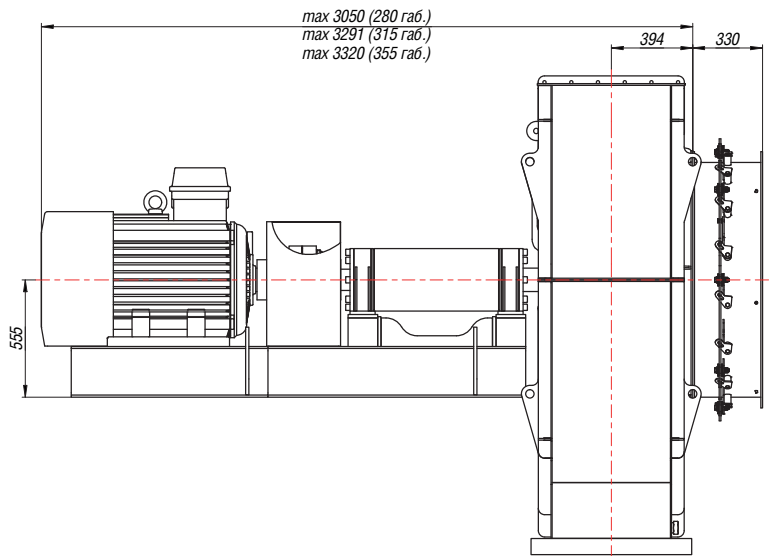
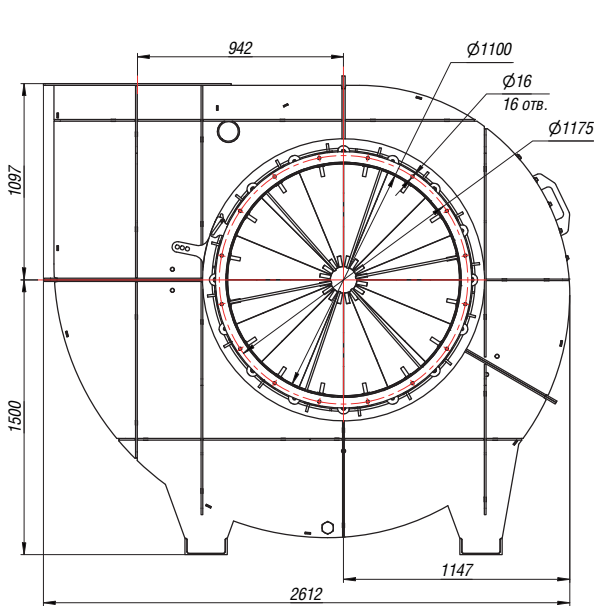
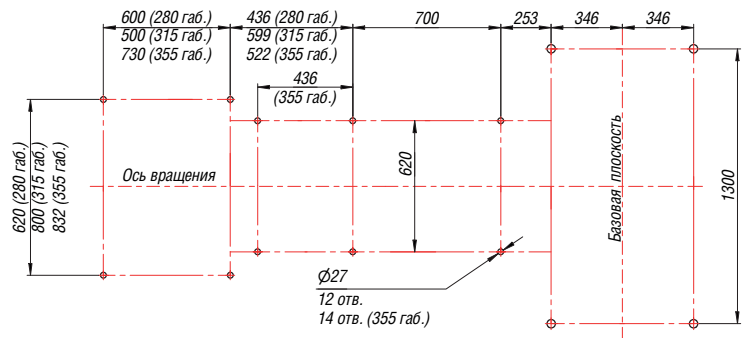
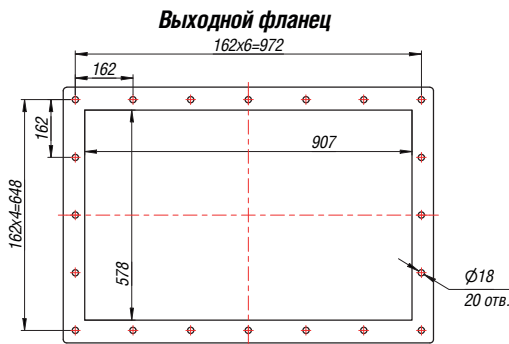
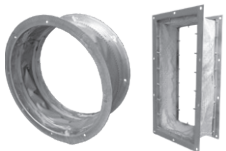


Схема расположения отверстий для крепления вентилятора (280-355 габарит)



Конструкторский отдел оставляет за собой право для улучшения качества выпускаемой продукции вносить изменения размеров и комплектации без уведомления.

Аксессуары и комплектующие



Гибкие вставки, стр. 327



Виброизоляторы, стр. 328

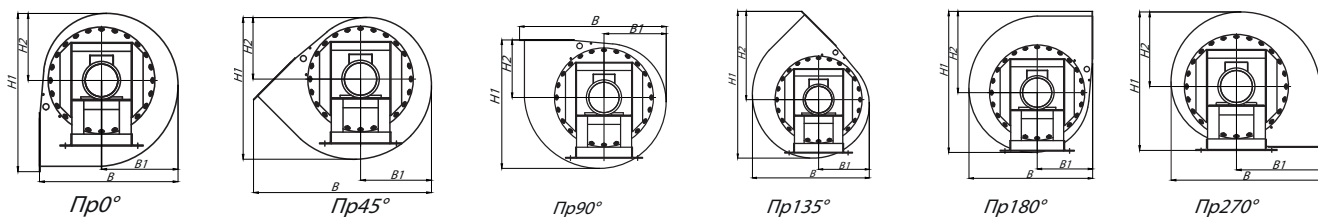


Щит (шкаф) управления типа ЩУВ, стр. 330

ГАБАРИТНО-ПРИСОЕДИНИТЕЛЬНЫЕ РАЗМЕРЫ Д №15,5/ВД №15,5, исполнение 3 зависящие от положения корпуса

Вентилятор (сокращённое обозначение)	ПРО°/ЛО°				ПР45°/Л45°				ПР90°/Л90°			
	В, мм	В1, мм	Н1, мм	Н2, мм	В, мм	В1, мм	Н1, мм	Н2, мм	В, мм	В1, мм	Н1, мм	Н2, мм
Д(ВД) №15,5	по запросу				по запросу				по запросу			

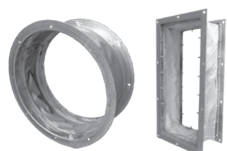
Вентилятор (сокращённое обозначение)	ПР135°/Л135°				ПР270°/Л270°				ПР315°/Л315°			
	В, мм	В1, мм	Н1, мм	Н2, мм	В, мм	В1, мм	Н1, мм	Н2, мм	В, мм	В1, мм	Н1, мм	Н2, мм
Д(ВД) №15,5	по запросу				по запросу				по запросу			



АКУСТИЧЕСКИЕ ХАРАКТЕРИСТИКИ Д №15,5/ВД №15,5, исполнение 3

Вентилятор (сокращённое обозначение)	Конструктивное исполнение	Скорость вращения, об/мин	Значение L_{p1} , дБА в октавных полосах f , Гц							L_{pa} , дБА
			125	250	500	1000	2000	4000	8000	
ВД №15,5	3	750	99	102	103	103	102	99	97	108
		1 000	106	109	110	110	109	106	104	115
Д №15,5		750	97	100	101	101	100	97	95	106
		1 000	104	107	108	108	107	104	102	113

Аксессуары и комплектующие



Гибкие вставки, стр. 327



Виброизоляторы, стр. 328



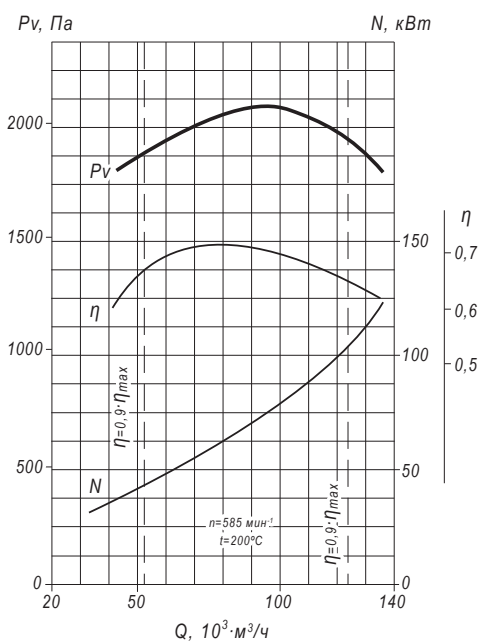
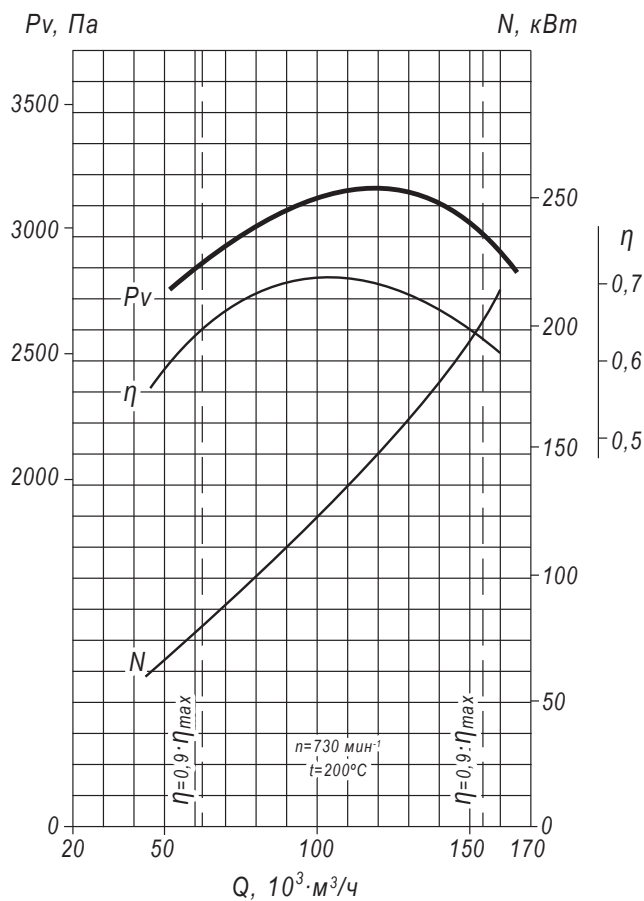
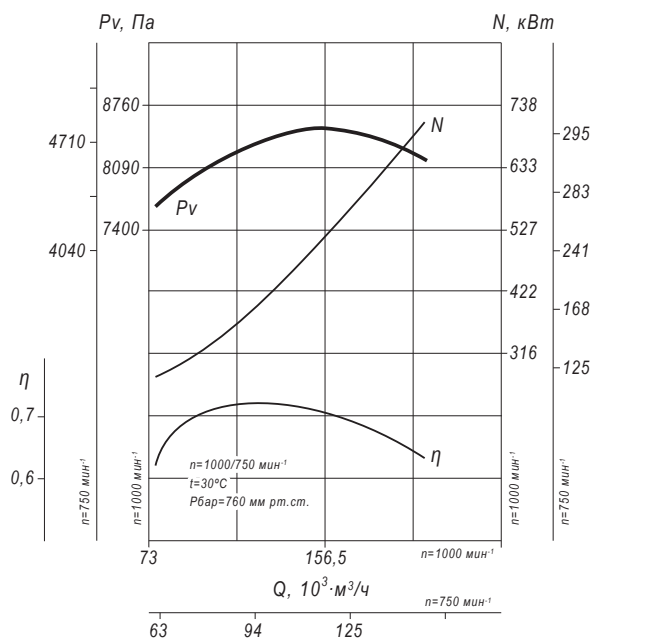
Щит (шкаф) управления типа ЩУВ, стр. 330

ТЕХНИЧЕСКИЕ ХАРАКТЕРИСТИКИ Д №18/ВД №18, исполнение 3

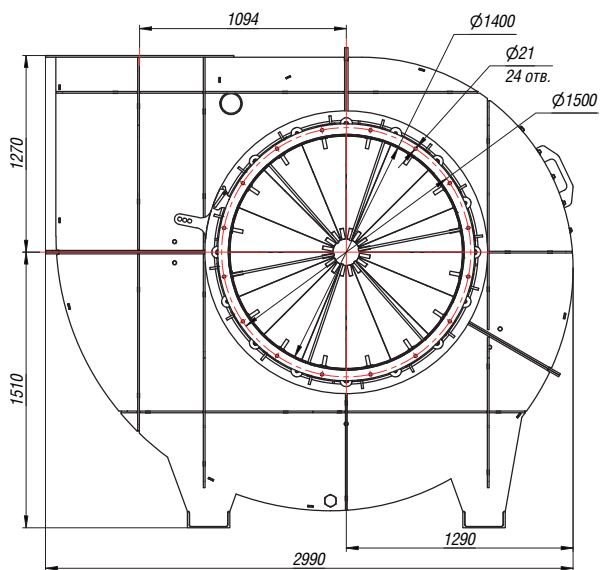
ТДМ (сокращённое обозначение)	Конструктивное исполнение	Температура перемещаемой среды, °С	Характеристики электродвигателя				Характеристики ТДМ				Масса вентилятора, кг
			Скорость вращения, об/мин.	Номинальная мощность, кВт	Номинальный ток при 380В (50 Гц), А	Тип электродвигателя *	Производительность Q min, тыс. м³/ч	Производительность Q max, тыс. м³/ч	Полное давление P _v min, Па	Полное давление P _v max, Па	
ВД №18,0	3	30	750	400,0	-	-	63,0	137,0	4350	4800	-
			1 000	800,0	-	-	75,0	205,0	7600	8400	-
Д №18,0	3	100	600	160,0	331,0	355MLA10	42,0	135,0	1750	2100	4760
				250,0	497,0	355MLB8	51,0	166,0	2750	3170	4430

*При изменении типа двигателя масса может меняться

АЭРОДИНАМИЧЕСКИЕ ХАРАКТЕРИСТИКИ Д №18/ВД №18, исполнение 3



ГАБАРИТНЫЕ И ПРИСОЕДИНИТЕЛЬНЫЕ РАЗМЕРЫ Д №18/ВД №18, исполнение 3



Выходной фланец
130x9=1170

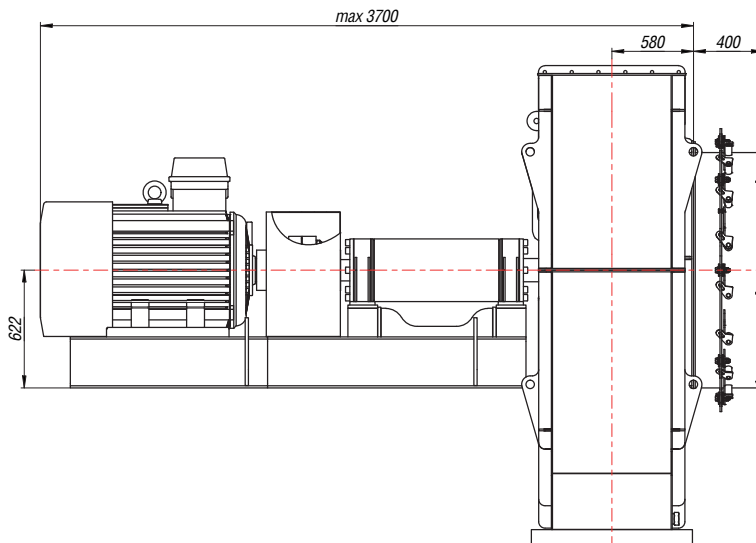
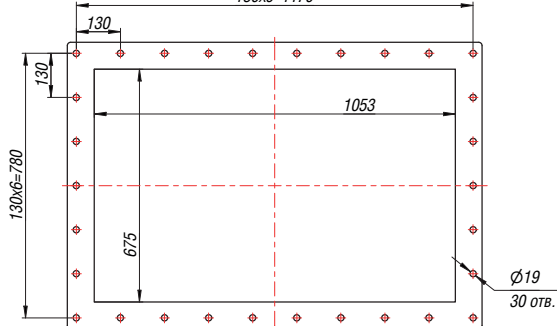
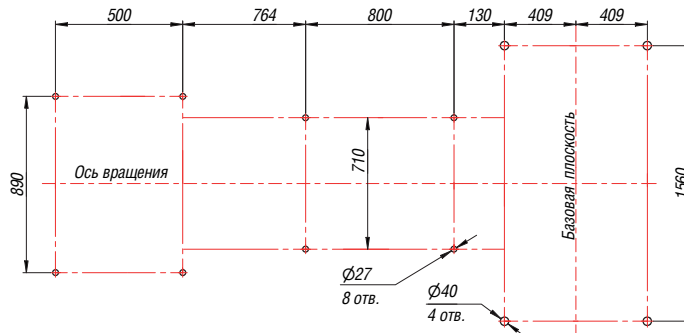
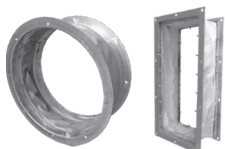


Схема расположения отверстий для крепления вентилятора (280-355 габарит)



Конструкторский отдел оставляет за собой право для улучшения качества выпускаемой продукции вносить изменения размеров и комплектации без уведомления.

Аксессуары и комплектующие



Гибкие вставки, стр. 327



Виброизоляторы, стр. 328

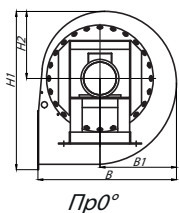


Щит (шкаф) управления типа ЩУВ, стр. 330

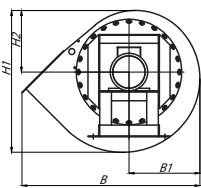
ГАБАРИТНО-ПРИСОЕДИНИТЕЛЬНЫЕ РАЗМЕРЫ Д №18/ВД №18, исполнение 3
зависящие от положения корпуса

Вентилятор (сокращённое обозначение)	ПРО°/ЛО°				ПР45°/Л45°				ПР90°/Л90°			
	В, мм	В1, мм	Н1, мм	Н2, мм	В, мм	В1, мм	Н1, мм	Н2, мм	В, мм	В1, мм	Н1, мм	Н2, мм
Д(ВД) №18	по запросу				по запросу				по запросу			

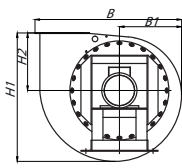
Вентилятор (сокращённое обозначение)	ПР135°/Л135°				ПР270°/Л270°				ПР315°/Л315°			
	В, мм	В1, мм	Н1, мм	Н2, мм	В, мм	В1, мм	Н1, мм	Н2, мм	В, мм	В1, мм	Н1, мм	Н2, мм
Д(ВД) №18	по запросу				по запросу				по запросу			



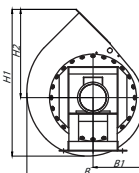
Пр0°



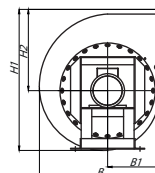
Пр45°



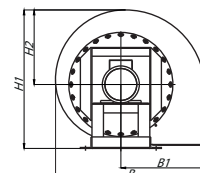
Пр90°



Пр135°



Пр180°

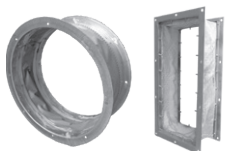


Пр270°

АКУСТИЧЕСКИЕ ХАРАКТЕРИСТИКИ Д №18/ВД №18, исполнение 3

Вентилятор (сокращённое обозначение)	Конструк- тивное исполнение	Скорость вращения, об/мин	Значение Lp1, дБА в октавных полосах f, Гц							Lpa, дБА
			125	250	500	1000	2000	4000	8000	
ВД №18	3	750	104	106	107	107	106	103	100	112
		1 000	110	113	114	114	113	109	107	118
Д №18	3	600	101	103	104	104	102	101	97	108
		750	103	105	106	106	105	102	99	110

Аксессуары и комплектующие



Гибкие вставки, стр. 327



Виброизоляторы, стр. 328



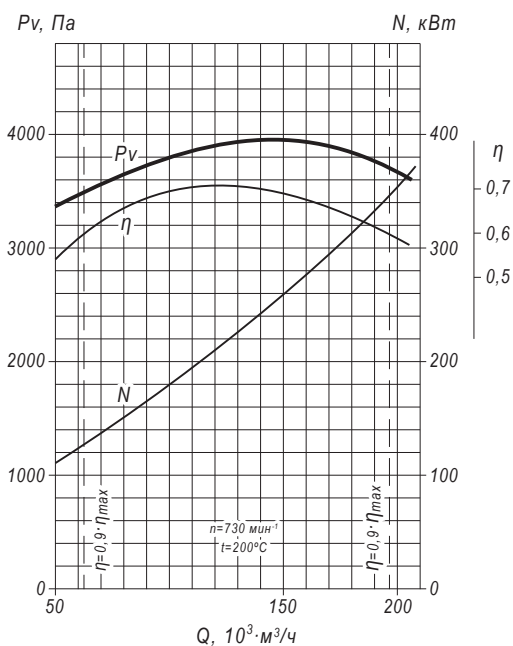
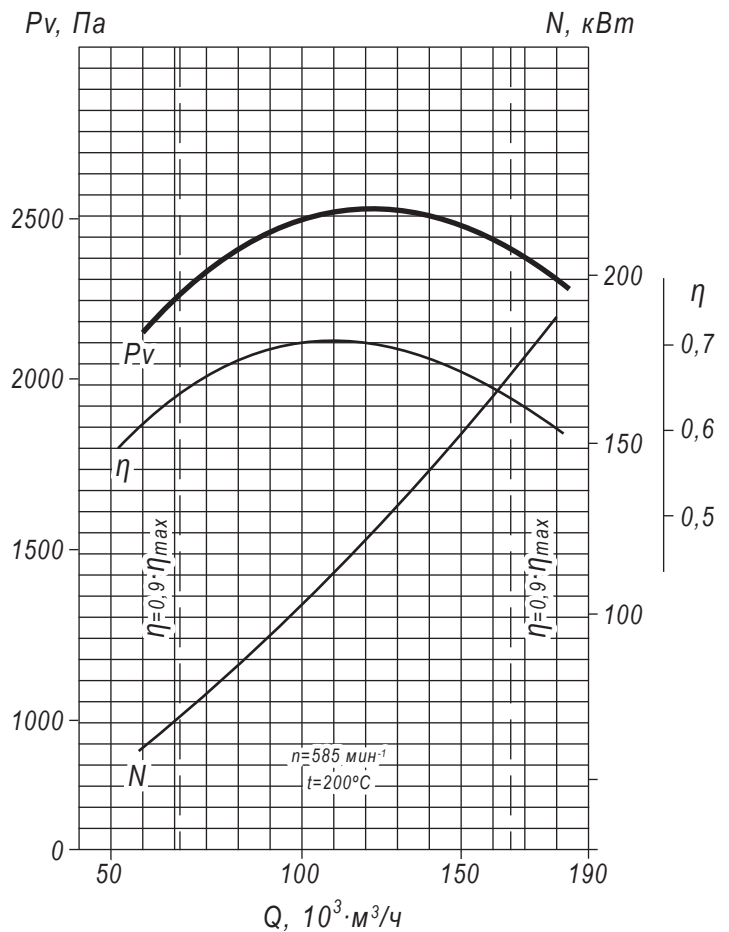
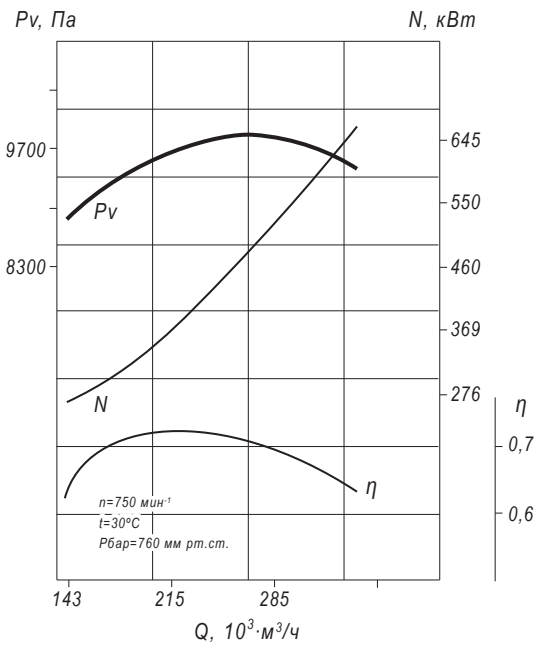
Щит (шкаф) управления типа ЩУВ, стр. 330

ТЕХНИЧЕСКИЕ ХАРАКТЕРИСТИКИ Д №20/ВД №20, исполнение 3

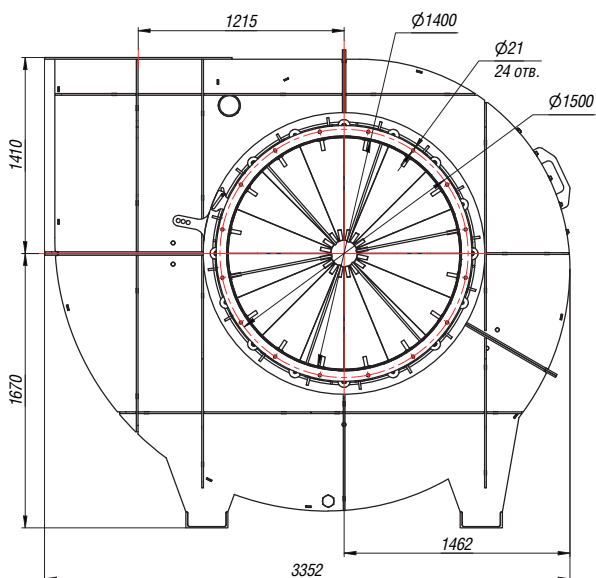
ТДМ (сокращённое обозначение)	Конструктивное исполнение	Температура перемещаемой среды, °С	Характеристики электродвигателя				Характеристики ТДМ				Масса вентилятора, кг
			Скорость вращения, об/мин.	Номинальная мощность, кВт	Номинальный ток при 380В (50 Гц), А	Тип электродвигателя *	Производительность Q min, тыс. м³/ч	Производительность Q max, тыс. м³/ч	Полное давление Pv min, Па	Полное давление Pv max, Па	
ВД №20,0	3	30	750	800,0	-	-	143,0	332,0	8800	10000	-
Д №20,0	3	200	600	200,0	413,0	355MLB10	58,0	185,0	2200	2580	5400
			750	400,0	-	-	50,0	207,0	3400	3950	-

*При изменении типа двигателя масса может меняться

АЭРОДИНАМИЧЕСКИЕ ХАРАКТЕРИСТИКИ Д №20/ВД №20, исполнение 3



ГАБАРИТНЫЕ И ПРИСОЕДИНИТЕЛЬНЫЕ РАЗМЕРЫ Д №20/ВД №20, исполнение 3



Выходной фланец

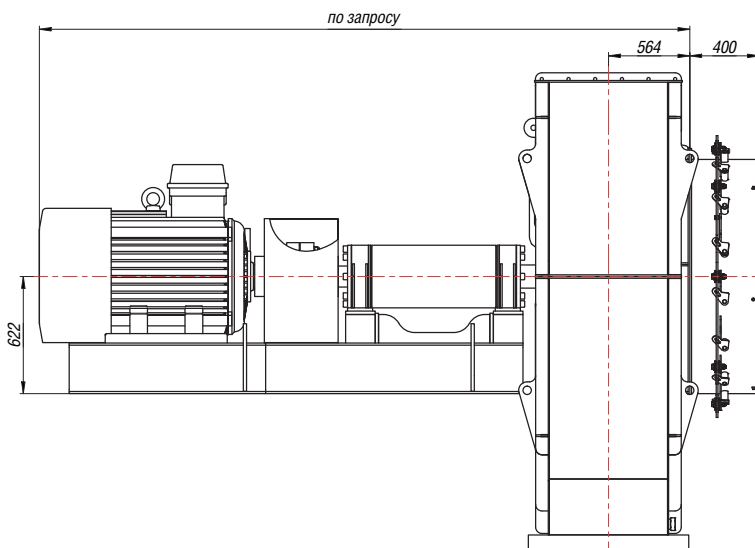
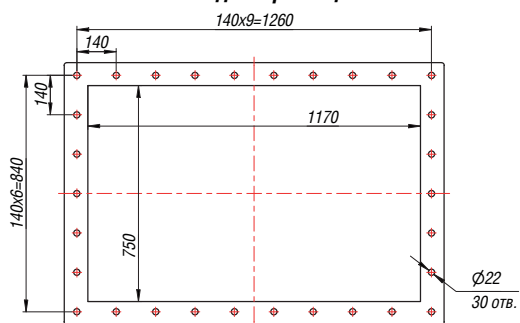
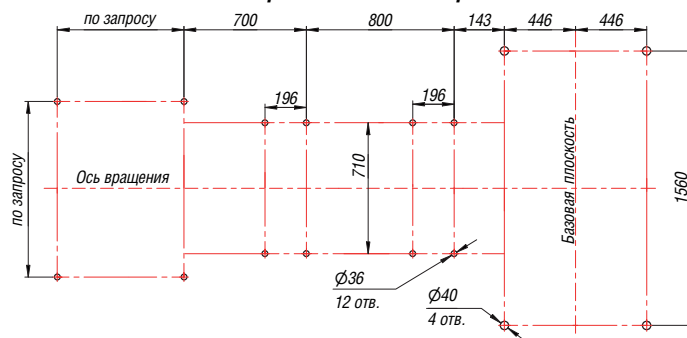
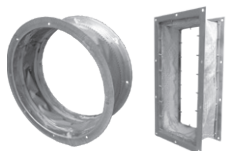


Схема расположения отверстий для крепления вентилятора



Конструкторский отдел оставляет за собой право для улучшения качества выпускаемой продукции вносить изменения размеров и комплектации без уведомления.

Аксессуары и комплектующие



Гибкие вставки, стр. 327



Виброизоляторы, стр. 328

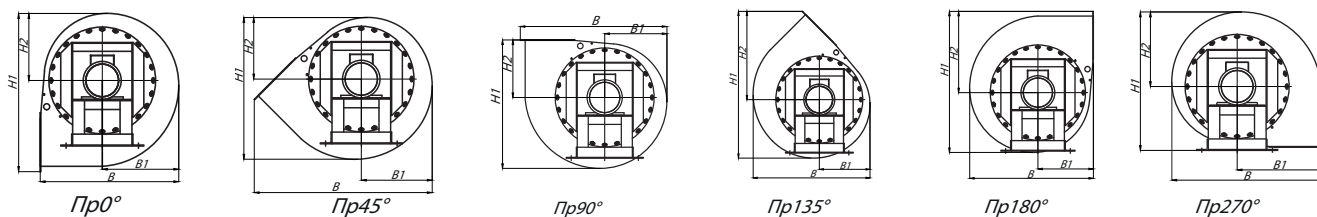


Щит (шкаф) управления типа ЩУВ, стр. 330

ГАБАРИТНО-ПРИСОЕДИНИТЕЛЬНЫЕ РАЗМЕРЫ Д №20/ВД №20, исполнение 3 зависящие от положения корпуса

Вентилятор (сокращённое обозначение)	ПРО°/ЛО°				ПР45°/Л45°				ПР90°/Л90°			
	В, мм	В1, мм	Н1, мм	Н2, мм	В, мм	В1, мм	Н1, мм	Н2, мм	В, мм	В1, мм	Н1, мм	Н2, мм
Д(ВД) №20	по запросу				по запросу				по запросу			

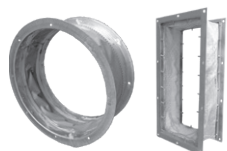
Вентилятор (сокращённое обозначение)	ПР135°/Л135°				ПР270°/Л270°				ПР315°/Л315°			
	В, мм	В1, мм	Н1, мм	Н2, мм	В, мм	В1, мм	Н1, мм	Н2, мм	В, мм	В1, мм	Н1, мм	Н2, мм
Д(ВД) №20	по запросу				по запросу				по запросу			



АКУСТИЧЕСКИЕ ХАРАКТЕРИСТИКИ Д №20/ВД №20, исполнение 3

Вентилятор (сокращённое обозначение)	Конструк- тивное исполнение	Скорость вращения, об/мин	Значение L_{p1} , дБА в октавных полосах f , Гц							L_{pa} , дБА
			125	250	500	1000	2000	4000	8000	
ВД №20	3	750	108	110	111	111	110	107	104	116
Д №20	3	600	105	107	108	108	106	105	101	113
		750	107	109	110	110	109	106	103	115

Аксессуары и комплектующие



Гибкие вставки, стр. 327



Виброизоляторы, стр. 328



Щит (шкаф) управления типа ЩУВ, стр. 330