

Модель: СН-2-КЕЛЕТ-ЭКО-МК5/8

Автоматическая 2-х насосная станция с электронным управлением

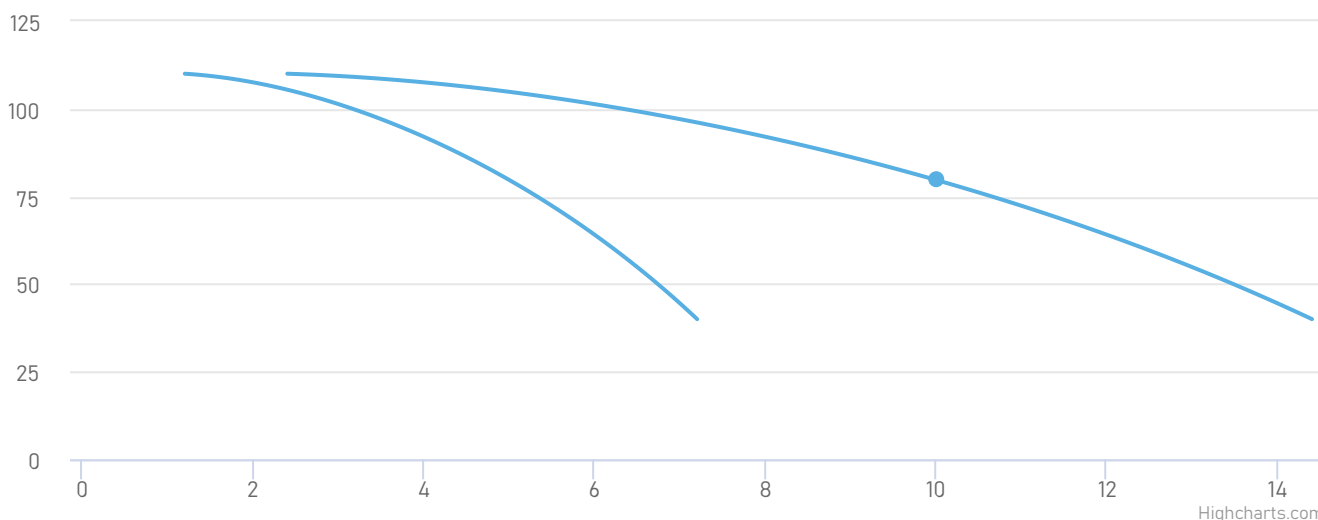
- Мощность электродвигателей: по 2.2 кВт
- Производительность: от 1.2 до 14.4 м³/час
- Напор: от 40 до 110 м



Описание и область применения

Автоматические насосные станции с электронным управлением и одним преобразователем частоты предназначены для поддержания необходимого давления и бесперебойного водоснабжения высотных зданий, многоквартирных жилых домов, коттеджных городков, поселков, гостиниц, школ, больниц, казарм, промышленных и других объектов, а также для подачи воды в системы орошения полей в сельском хозяйстве.

Рабочие характеристики насосной станции



Модель насосной станции СН-2-КЕЛЕТ-ЭКО-МК5/8	Перекачиваемая среда:	Вода
Количество насосов:	Максимальная температура перекачиваемой жидкости, °С:	+40
Мощность одного насоса, кВт: 2.2	Тип соединения коллекторов:	Резьбовое
Номинальная сила тока одного насоса, А: 8.8	Всасывающий коллектор, мм:	65
Напряжение, В: 380	Напорный коллектор, мм:	50
Номинальная производительность одного насоса, м ³ /ч: 5	Масса, кг:	135
Максимальная температура окружающей среды, °С: +40	Длина, мм:	1000
	Высота, мм:	1270
	Ширина, мм:	795

Принцип работы

Преобразователь частоты плавно запускает мастер-насос, который обеспечивает необходимое давление. При увеличении потребления воды, после достижения насосом максимальной скорости вращения (50 Гц), автоматически включается следующий насос. При этом мастер-насос продолжает поддерживать заданное давление путем изменения скорости вращения электродвигателя. В случае трех- или четырех насосной станции, после выхода двух насосов на максимальный режим работы, автоматически включается третий и четвертый насосы. Насосная станция непрерывно поддерживает заданное давление.

При уменьшении потребления воды, отключение насосов происходит в обратной последовательности, а насосная станция также сохраняет заданное давление. При каждом следующем включении, контроллер выбирает мастер-насос с минимальным временем наработки, что обеспечивает равномерный износ агрегатов.

Для обеспечения успешной работоспособности насосной станции, дополнительно необходим гидроаккумулятор небольшого объема. Защита от «сухого хода» может быть организована с использованием реле протока или поплавкового выключателя.

Преимущества



Обеспечивает нужное количество воды с постоянным, заданным давлением



Значительная экономия электроэнергии и денег за счет применения преобразователя частоты



Простое и современное управление с помощью электронного пульта с графической или сенсорной панелью

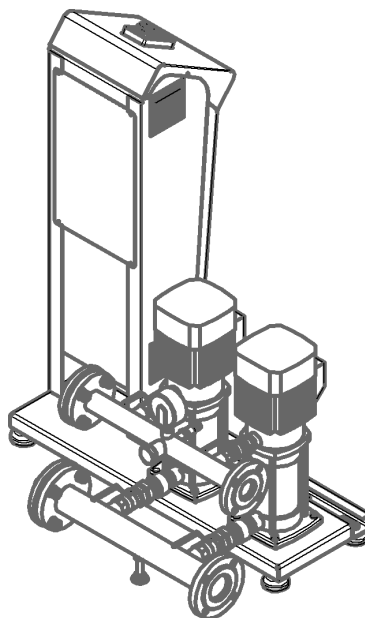
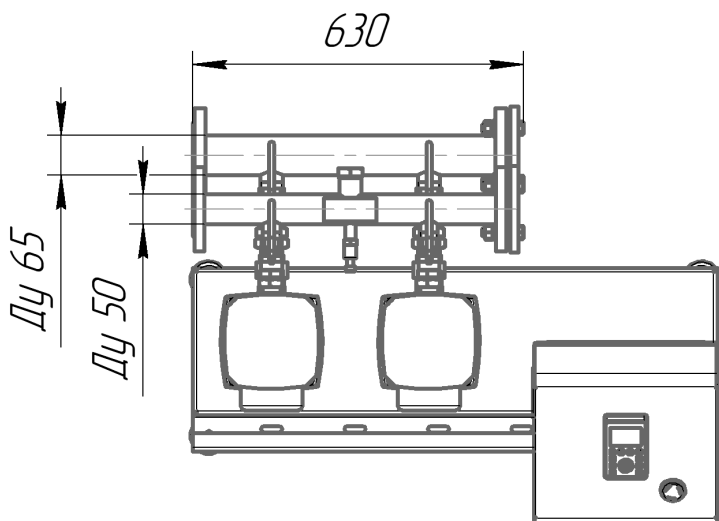
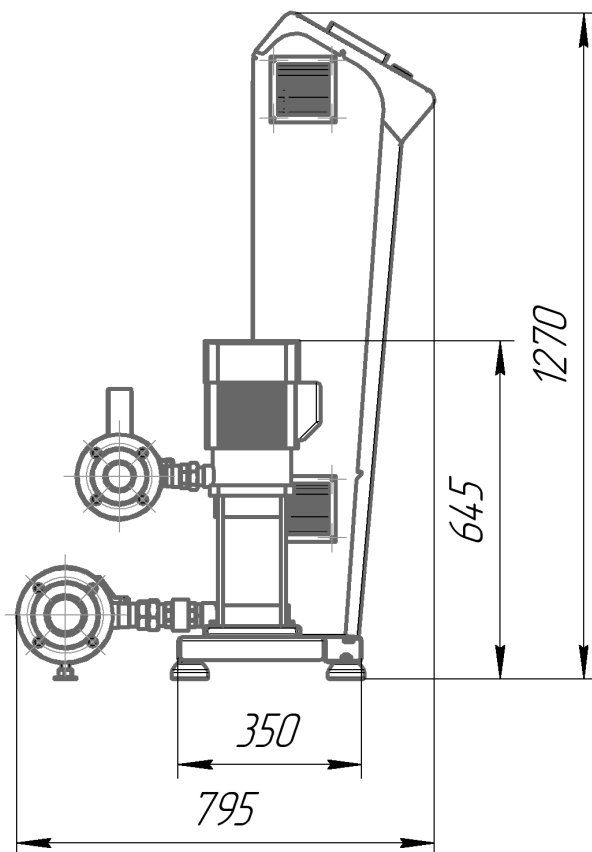
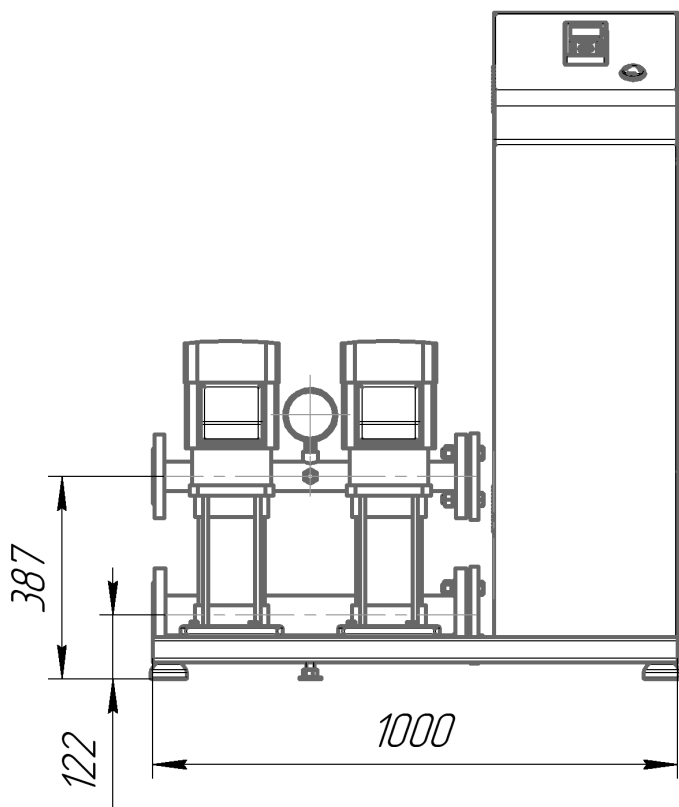


Возможность настраивать необходимое давление клиентом самостоятельно



Уменьшение нагрузки на электрическую и гидравлическую сеть.

Габариты и присоединительные размеры



CH-2-KE/ET-ЭКО-МК5/8
Масса = 135 кг

Сопутствующее оборудование



Узел защиты от
сухого хода



Реле протока



Дополнительный
датчик давления



Гидроаккумулятор