

# Модель: СН-2-КЕЛЕТ-ЭКО-2СР25/16А

Автоматическая 2-х насосная станция с электронным управлением

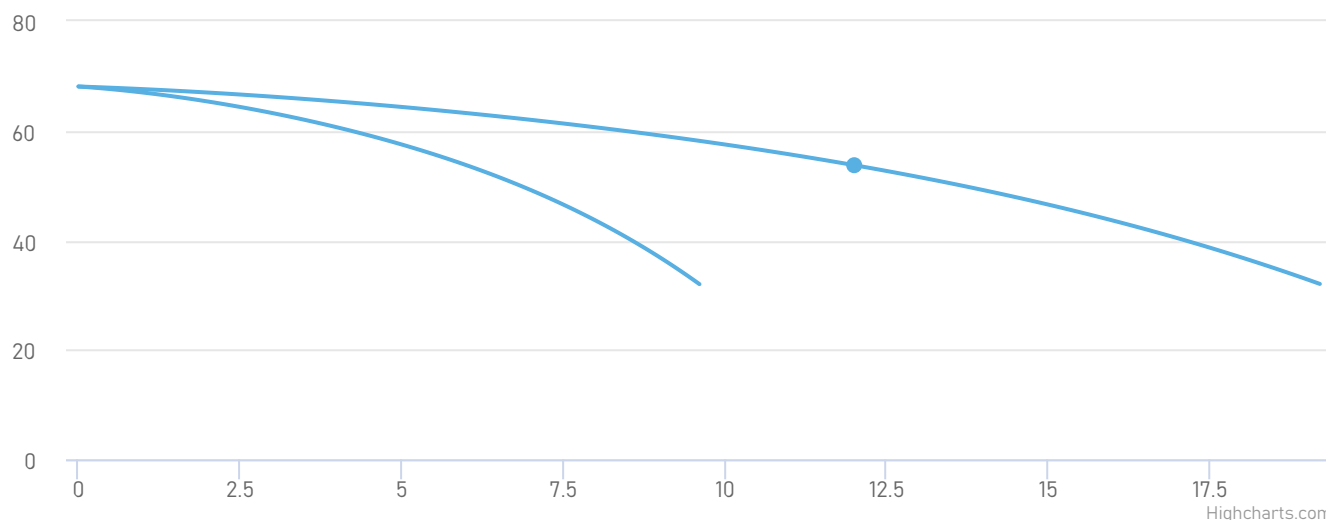
- Мощность электродвигателей: по 2.2 кВт
- Производительность: от 0 до 19.2 м<sup>3</sup>/час
- Напор: от 32 до 68 м



## Описание и область применения

Автоматические насосные станции с электронным управлением и одним преобразователем частоты предназначены для поддержания необходимого давления и бесперебойного водоснабжения высотных зданий, многоквартирных жилых домов, коттеджных городков, поселков, гостиниц, школ, больниц, казарм, промышленных и других объектов, а также для подачи воды в системы орошения полей в сельском хозяйстве.

## Рабочие характеристики насосной станции



Модель насосной станции СН-2-КЕЛЕТ-ЭКО-2СР25/16А	Перекачиваемая среда: <b>Вода</b>
Количество насосов:	Максимальная температура перекачиваемой жидкости, °С: <b>+90</b>
Мощность одного насоса, кВт: <b>2.2</b>	Тип соединения коллекторов: <b>Резьбовое</b>
Номинальная сила тока одного насоса, А: <b>5.3</b>	Всасывающий коллектор, мм: <b>65</b>
Напряжение, В: <b>380</b>	Напорный коллектор, мм: <b>50</b>
Номинальная производительность одного насоса, м³/ч: <b>6</b>	Масса, кг: <b>125</b>
Максимальная температура окружающей среды, °С: <b>+40</b>	Длина, мм: <b>1000</b>
	Высота, мм: <b>1270</b>
	Ширина, мм: <b>890</b>

## Принцип работы

Преобразователь частоты плавно запускает мастер-насос, который обеспечивает необходимое давление. При увеличении потребления воды, после достижения насосом максимальной скорости вращения (50 Гц), автоматически включается следующий насос. При этом мастер-насос продолжает поддерживать заданное давление путем изменения скорости вращения электродвигателя. В случае трех- или четырех насосной станции, после выхода двух насосов на максимальный режим работы, автоматически включается третий и четвертый насосы. Насосная станция непрерывно поддерживает заданное давление.

При уменьшении потребления воды, отключение насосов происходит в обратной последовательности, а насосная станция также сохраняет заданное давление. При каждом следующем включении, контроллер выбирает мастер-насос с минимальным временем наработки, что обеспечивает равномерный износ агрегатов.

Для обеспечения успешной работоспособности насосной станции, дополнительно необходим гидроаккумулятор небольшого объема. Защита от «сухого хода» может быть организована с использованием реле протока или поплавкового выключателя.

## Преимущества



Обеспечивает нужное количество воды с постоянным, заданным давлением



Значительная экономия электроэнергии и денег за счет применения преобразователя частоты



Простое и современное управление с помощью электронного пульта с графической или сенсорной панелью

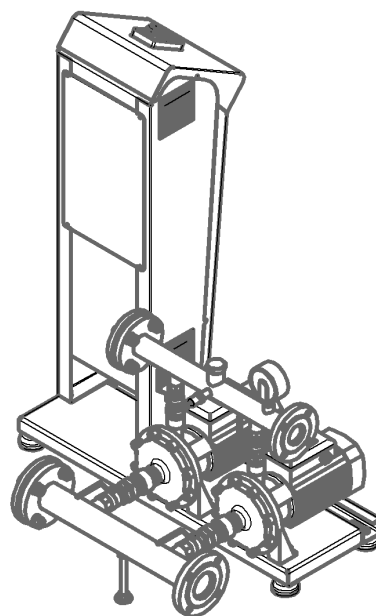
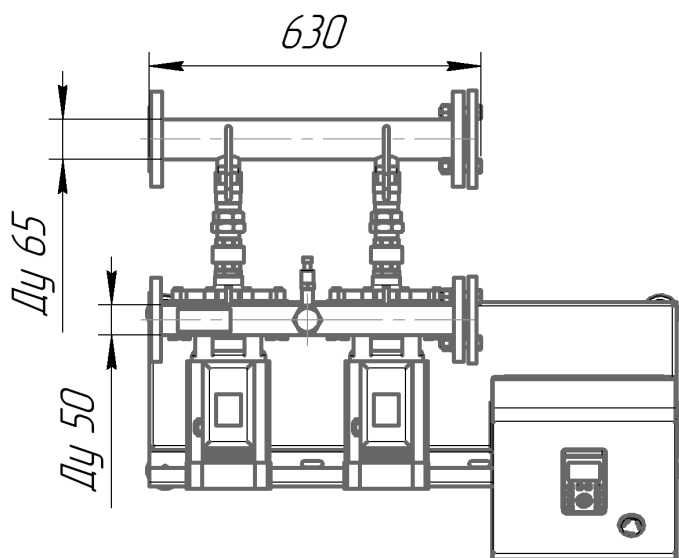
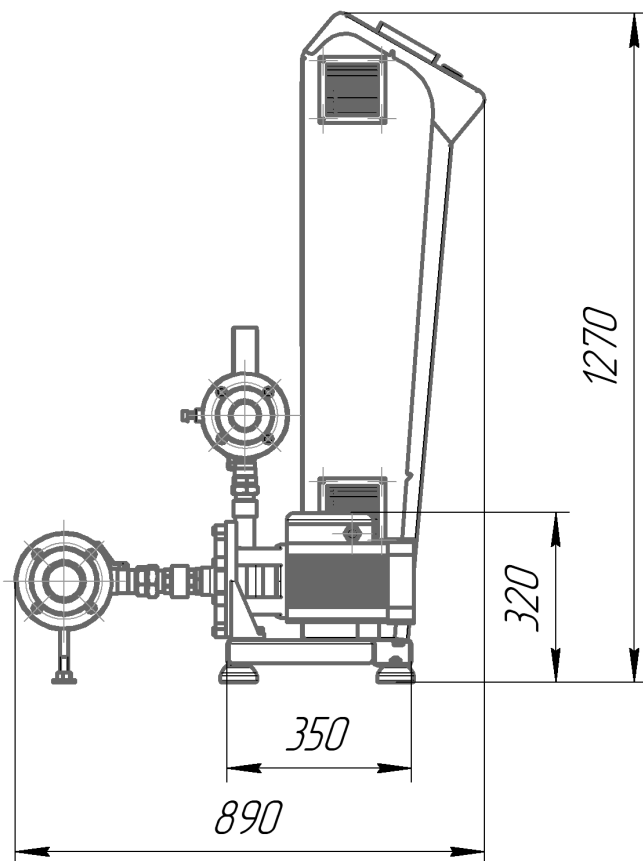
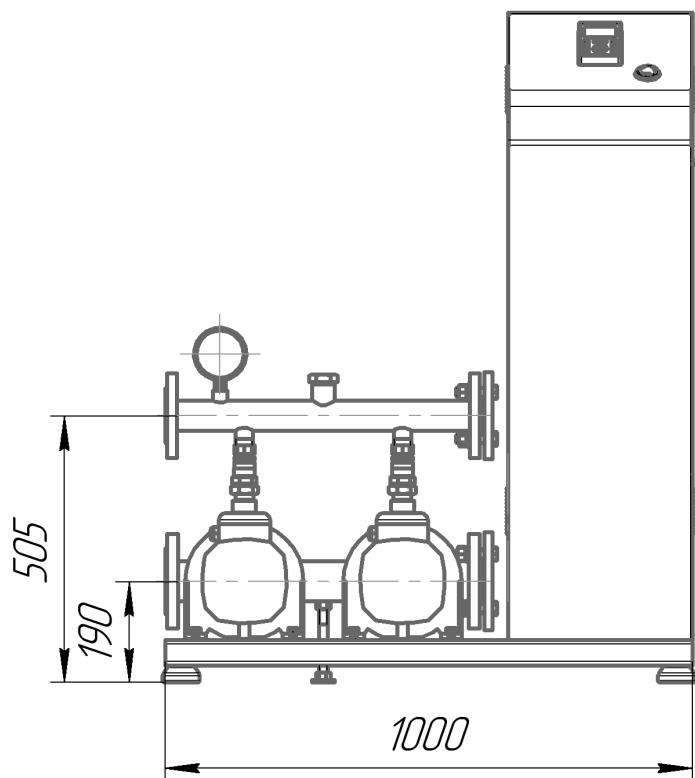


Возможность настраивать необходимое давление клиентом самостоятельно



Уменьшение нагрузки на электрическую и гидравлическую сеть.

# Габариты и присоединительные размеры



CH-2-КЕЛЕТ-ЭКО-2СР25/16А  
Масса = 125 кг

## Сопутствующее оборудование



Узел защиты от  
сухого хода



Реле протока



Дополнительный  
датчик давления



Гидроаккумулятор