

POLAIR

АО «Полаир-Недвижимость»
425000, Республика Марий Эл,
г. Волжск, ул. Промбаза, 1
помещение 6, этаж 1, литер-А3
www.polair.com

ПРОЕКТ:

МОДЕЛЬ:

CM107hd-G

КОЛИЧЕСТВО:

СОГЛАСОВАНИЕ:

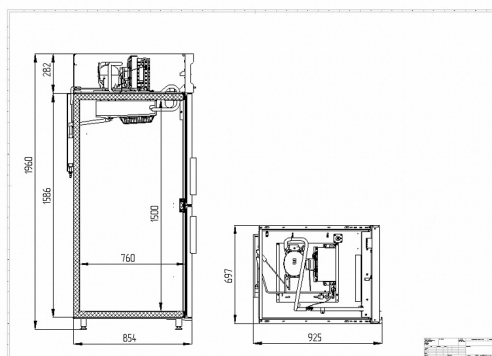
ДАТА:

24.02.2024



CM107hd-G

Рекомендованная розничная цена: 139 900 руб.



Технические характеристики

Объем, л:	700
Температурный режим, °С:	0...+6
Тип шкафа:	Среднетемпературный
Условия окружающей среды (t,°С./вл-сть, %):	до +40 / до 80
Материал обшивок корпуса изнутри:	нержавеющая сталь
Материал обшивок корпуса шкафа:	Нержавеющая сталь
Размеры:	697x925x1960
Тип дверей:	SmartDoor
Толщина стенки корпуса, мм:	43
Расположение агрегата:	верхнее расположение
Серия шкафов:	SmartDoor
Система электропитания, В/Гц:	230/50
Потребляемая мощность, Вт, не более:	350
Расход электроэнергии в сутки, кВт/ч, не более:	4
Тип охлаждения:	динамический
Хладагент:	R290

Размер полки, мм:	530x650
Нагрузка на полку, кг:	40
Кол-во полок:	4
Подсветка:	LED
Тип оттайки:	автоматическая с системой испарения конденсата
Терморегулятор:	электронный блок
Кол-во дверных проемов:	2

Производитель оставляет за собой право вносить изменения, принципиально не влияющие на эксплуатационные свойства оборудования, без предварительного уведомления.