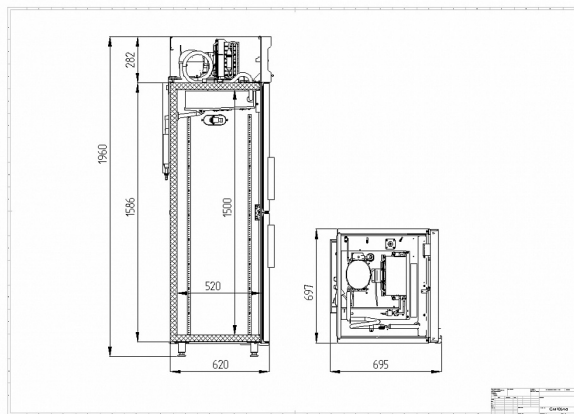




CM105hd-S

Рекомендованная розничная цена: 91 900 руб.



Технические характеристики

Объем, л:	500
Температурный режим, °С:	0...+6
Тип шкафа:	Среднетемпературный
Условия окружающей среды (t,°С./вл-сть, %):	до +40 / до 80
Материал обшивок корпуса шкафа:	Окрашенная оцинкованная сталь
Размеры:	697x945x1960
Тип дверей:	SmartDoor
Толщина стенки корпуса, мм:	43
Расположение агрегата:	верхнее расположение
Серия шкафов:	SmartDoor
Система электропитания, В/Гц:	230/50
Потребляемая мощность, Вт, не более:	350
Расход электроэнергии в сутки, кВт/ч, не более:	3,5
Тип охлаждения:	динамический
Хладагент:	R290
Размер полки, мм:	595x455

Нагрузка на полку, кг:	40
Кол-во полок:	4
Подсветка:	+
Тип оттайки:	автоматическая, при помощи ТЭНов, с системой испарения конденсата
Терморегулятор:	электронный блок
Кол-во дверных проемов:	2

Производитель оставляет за собой право вносить изменения, принципиально не влияющие на эксплуатационные свойства оборудования, без предварительного уведомления.