

ПРОЕКТ:

МОДЕЛЬ:

CM114-S

КОЛИЧЕСТВО:

СОГЛАСОВАНИЕ:

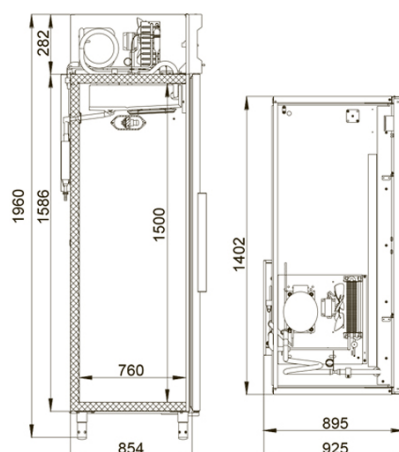
ДАТА:

24.02.2024



CM114-S

Рекомендованная розничная цена: 139 900 руб.



Технические характеристики

Объем, л:	1400
Температурный режим, °С:	0...+6
Тип шкафа:	Среднетемпературный
Условия окружающей среды (t,°С./вл-сть, %):	до +40/до 80
Материал обшивок корпуса шкафа:	Окрашенная оцинкованная сталь
Размеры:	1402x925x1960
Тип дверей:	Глухие
Толщина стенки корпуса, мм:	43
Расположение агрегата:	верхнее расположение
Серия шкафов:	Standard
Система электропитания, В/Гц:	230/50
Потребляемая мощность, Вт, не более:	550
Расход электроэнергии в сутки, кВт/ч, не более:	6
Хладагент:	R290
Размер полки, мм:	530x650
Кол-во полок:	8

Подсветка:	+
Тип оттайки:	автоматическая с системой испарения конденсата
Терморегулятор:	электронный блок управления
Стандарт Gastronorm:	GN 2/1
Замок:	+

Производитель оставляет за собой право вносить изменения, принципиально не влияющие на эксплуатационные свойства оборудования, без предварительного уведомления.