

POLAIR

АО «Полаир-Недвижимость»
425000, Республика Марий Эл,
г. Волжск, ул. Промбаза, 1
помещение 6, этаж 1, литер-А3
www.polair.com

ПРОЕКТ:

МОДЕЛЬ:

CC214-S

КОЛИЧЕСТВО:

СОГЛАСОВАНИЕ:

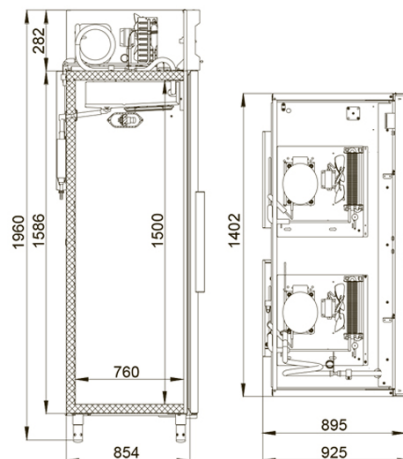
ДАТА:

24.02.2024



CC214-S

Рекомендованная розничная цена: 213 300 руб.



Технические характеристики

Объем, л:	700+700
Температурный режим, °С:	0...+6/не выше -18
Тип шкафа:	Комбинированный
Условия окружающей среды (t,°С./вл-сть, %):	до +40/до 80
Материал обшивок корпуса шкафа:	Окрашенная оцинкованная сталь
Размеры:	1402x925x1960
Тип дверей:	Глухие
Толщина стенки корпуса, мм:	43
Расположение агрегата:	верхнее расположение
Серия шкафов:	Standard
Система электропитания, В/Гц:	230/50
Потребляемая мощность, Вт, не более:	900
Расход электроэнергии в сутки, кВт/ч, не более:	14,5
Хладагент:	R290
Размер полки, мм:	530x650
Кол-во полок:	8

Подсветка:	+
Тип оттайки:	автоматическая, при помощи ТЭНов (в низкотемпературном отделении), с системой испарения конденсата
Терморегулятор:	электронный блок управления
Стандарт Gastronorm:	GN 2/1
Замок:	+

Производитель оставляет за собой право вносить изменения, принципиально не влияющие на эксплуатационные свойства оборудования, без предварительного уведомления.