

POLAIR

АО «Полаир-Недвижимость»
425000, Республика Марий Эл,
г. Волжск, ул. Промбаза, 1
помещение 6, этаж 1, литер-А3
www.polair.com

ПРОЕКТ:

МОДЕЛЬ:

CV114-Gm

КОЛИЧЕСТВО:

СОГЛАСОВАНИЕ:

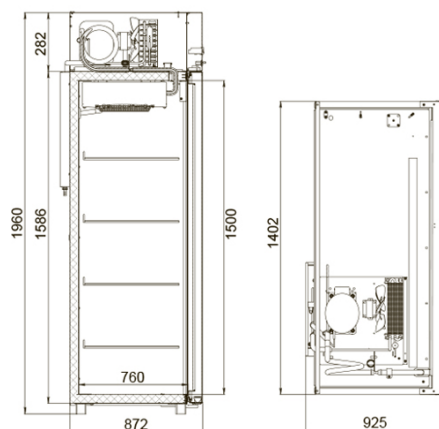
ДАТА:

24.02.2024



CV114-Gm

Рекомендованная розничная цена: 214 500 руб.



Технические характеристики

| | |
|---|----------------------|
| Объем, л: | 1400 |
| Температурный режим, °С: | -5...+5 |
| Тип шкафа: | Универсальный |
| Условия окружающей среды (t,°С./вл-сть, %): | до +40/до 80 |
| Материал обшивок корпуса изнутри: | нержавеющая сталь |
| Материал обшивок корпуса шкафа: | Нержавеющая сталь |
| Размеры: | 1402x925x1960 |
| Тип дверей: | Глухие |
| Толщина стенки корпуса, мм: | 43 |
| Расположение агрегата: | верхнее расположение |
| Серия шкафов: | Gm |
| Система электропитания, В/Гц: | 230/50 |
| Потребляемая мощность, Вт, не более: | 630 |
| Расход электроэнергии в сутки, кВт/ч, не более: | 6,5 |
| Хладагент: | R290 |
| Размер полки, мм: | 530x650 |

| | |
|----------------------|--|
| Кол-во полок: | 8 |
| Подсветка: | светодиодная |
| Тип оттайки: | автоматическая с системой испарения конденсата |
| Терморегулятор: | электронный блок управления |
| Стандарт Gastronorm: | GN 2/1 |
| Замок: | + |

Производитель оставляет за собой право вносить изменения, принципиально не влияющие на эксплуатационные свойства оборудования, без предварительного уведомления.