

Редукционные клапаны прямого действия RPW45B (DN 50 – DN 100)

Описание:

Клапан редукционный ADCA серии RPW45B односедельный прямого действия «после себя» с сильфонным уплотнением. Применяется для редуцирования давления воды, сжатого воздуха и других инертных жидкостей и газов.

Используется в инженерных и технологических системах предприятий для редуцирования давления на выходе, отличается высокая точность регулирования вне зависимости от изменений расхода.

Основные свойства:

- Балансировка давления благодаря прочной конструкции поршня.
- Мягкое уплотнение для исключения протечек по штоку и уменьшения трения при перемещении штока.
- Надежная конструкция («установил и забыл»).
- Заменяемые приводы и пружины.

Опции:

Версия клапана с подключением импульсной линии на корпусе клапана.
Разделитель потока для уменьшения шума.

Рабочая среда:

Вода, сжатый воздух, инертные промышленные газы и жидкости, совместимые с материалами конструкции клапана. Перед установкой клапана на инертные газы проконсультируйтесь у поставщика.

Исполнения клапана:

RPW45BG - PN 16 - высокопрочный чугун;
RPW45BS - PN 16 / 40 - углеродистая сталь;
RPW45Bi - PN 40 - нержавеющая сталь.

Типоразмеры:

DN 50 - DN 100.

Присоединение:

Стандартные фланцы по EN 1092-1 PN 16 / 40.

Прим.: Стандартные фланцы PN 16 DN 65 поставляются с 4 отверстиями. 8 отверстий, согласно EN 1092-1/ -2, по спецзаказу.

Исполнения приводов:

A1, A10, A11, A12, A3, A4 - углеродистая сталь.
A2, A21 - чугун или углеродистая сталь.
A1i, A10i, A12i, A2i, A21i, A3i, A4i - нержавеющая сталь.

Установка:

Установка на горизонтальном трубопроводе с приводом вертикально направленным вниз (см. инструкции по установке и эксплуатации).

Прим.: Клапан должен обязательно быть защищен фильтром. При работе с жидкостями при температуре свыше 90 ° C в измерительную трубу должна быть установлена конденсатная ёмкость.



RPW45BS



RPW45Bi



RPW45B
с подключением
импульсной линии
на корпусе клапана



Industrial Technologies & Solutions

Маркировка CE – Группа 2 (Европейская директива PED)

PN 16	PN 40	Категория
DN 50	—	SEP
DN 65 - 100	DN 50 - 100	1 (Промаркировано CE)

Индустриальные Технологии и Решения

ТОО «INTESO», 050040, Республика Казахстан, г.Алматы, ул.Жандосова, дом 2
e-mail: inteso@inteso.kz, тел./факс: +7(727) 334.17.57

Технические характеристики

Модель клапана	RPW45BG	RPW45BS	RPW45BS	RPW45Bi
Номинальное давление	PN 16	PN 16	PN 40	PN 40
Макс. давление на входе	16 бар	16 бар	40 бар	40 бар
Макс. давление на выходе	13 бар	13 бар	18 бар	18 бар
Мин. давление на выходе	0,2 бар	0,2 бар	0,2 бар	0,2 бар
Макс. рабочая температура	130 °C	130 °C	130 °C	130 °C
Макс. редуцируемый диапазон	10:1	10:1	10:1	10:1
Макс. снижение давления (P1/ P2)	10:1	10:1	10:1	10:1
Давление при гидроиспытании	24 бар	24 бар	60 бар	60 бар

Примечание: Прочие мягкие уплотнения и их предельные значения температуры по запросу.

Максимальное значение давлений для приводов

Модель привода	A1 A1i	A10 A10i	A12 A1i	A21 A21i	A2 A2i	A3 A3i	A4 A4i
Макс. рабочее давление, бар	25	25	25	18	12	2,5	1,5
Макс. рабочая температура	90 °C *						

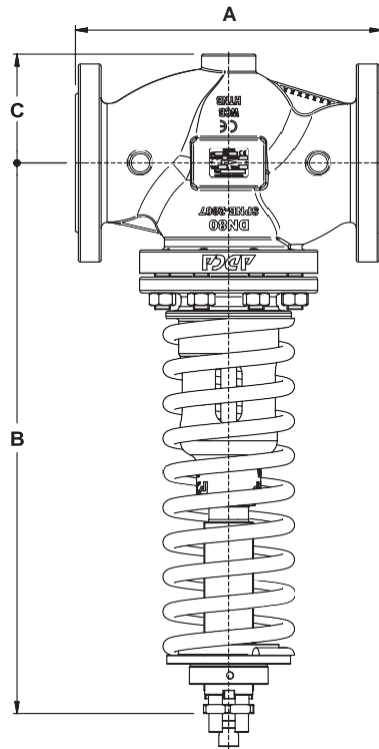
* При работе с жидкостями при температуре свыше 90 °C в измерительную трубу должна быть установлена конденсатная ёмкость.

Коэффициент пропускной способности, м³/ч

SIZE	DN 50	DN 65	DN 80	DN 100
Kvs	26,5	51,5	79,5	129,5

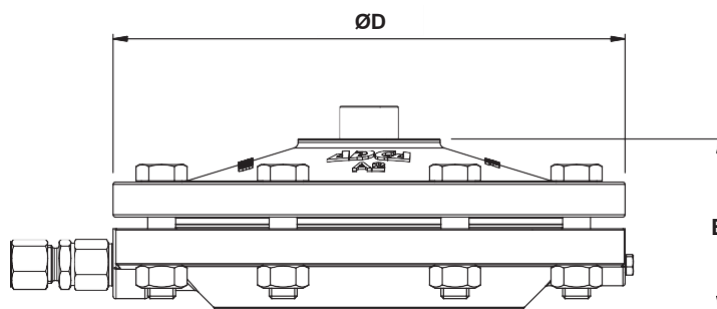
Подбор привода и пружины

Размер		Модель привода							
		A4 A4i	A3 A3i	A2 A2i	A21 A21i	A1 A1i	A10 A10i	A12 A12i	
DN 50	Диапазон наст. давления, бар	0,2 - 0,5	0,4 - 1	0,7 - 1,6	1,4 - 3,5	2,5 - 5,5	3,5 - 8	5 - 10	8 - 18
	Пружина №	67	61	61	61	61	61	61	61
DN 65	Диапазон наст. давления, бар	0,2 - 0,5	0,4 - 1	0,7 - 1,6	1,4 - 3,5	2,5 - 5,5	3,5 - 8	5 - 10	8 - 18
	Пружина №	67	61	61	61	61	61	61	61
DN 80	Диапазон наст. давления, бар	0,2 - 0,5	0,4 - 1,2	0,7 - 2	1,8 - 4,5	2,5 - 5,5	3,5 - 9	5 - 12	10 - 18
	Пружина №	68	62	62	62	62	62	62	62
DN 100	Диапазон наст. давления, бар	0,2 - 0,6	0,4 - 1,2	0,7 - 2	1,8 - 4,5	2,5 - 5,5	3,5 - 9	5 - 12	10 - 18
	Пружина №	69	63	63	63	63	63	63	63



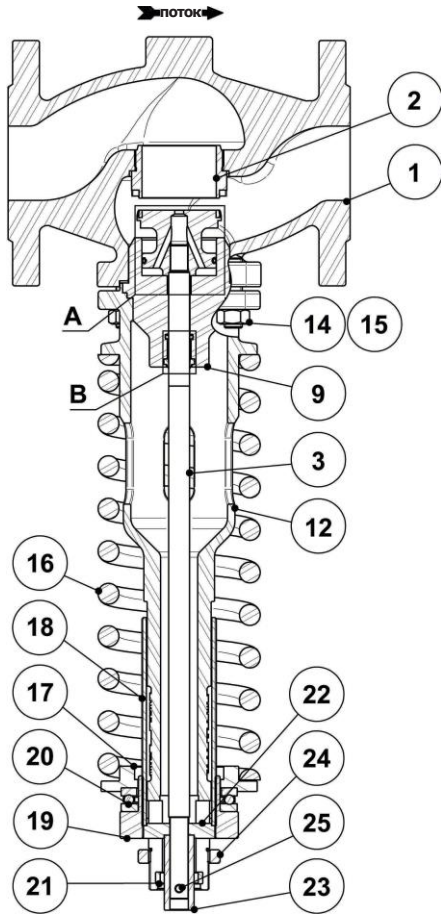
Габаритные размеры клапана, мм

Значение	Типоразмер клапана			
	DN 50	DN 65	DN 80	DN 100
A	230	290	310	350
B	470	495	556	597
C	85	100	110	130
Масса, кг	23,9	37,3	48,1	58,2

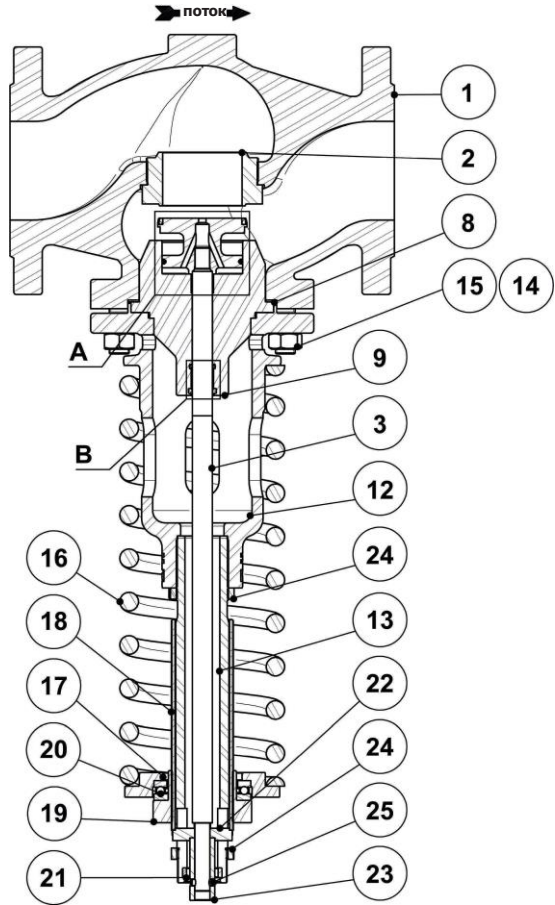


Габаритные размеры привода, мм

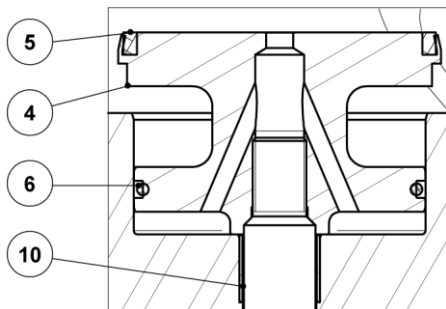
Значение	Модель привода						
	A1 A1i	A10 A10i	A12 A12i	A2 A2i	A21 A21i	A3 A3i	A4 A4i
ØD	172	172	172	220	220	282	340
E	67	67	67	74	74	71	81
Масса, кг	4,3	4,3	4,3	7,3	7,3	11,3	16,3



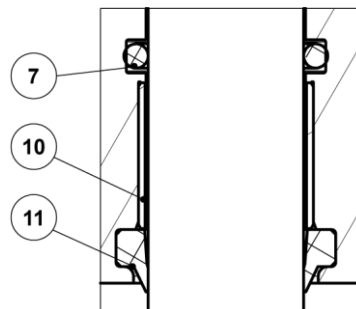
DN 50



DN 65 – DN 100



Детализация "А"



Детализация "В"

Спецификация материалов клапана

№	Деталь	Материал (DN 50)	Материал (DN 65 – DN 100)
1	Корпус (модель RPW45BG)	Чугун GJS-400-15 / 0.7040	Чугун GJS-400-15 / 0.7040
	Корпус (модель RPW45BS)	Сталь A216 WCB / 1.0619	Сталь A216 WCB / 1.0619
	Корпус (модель RPW45Bi)	Нерж. сталь A351 CF8M / 1.4408	Нерж. сталь A351 CF8M / 1.4408
2	Седло	AISI 316 / 4.4401	AISI 316 / 4.4401
3	Шток	AISI 304 / 1.4301	AISI 304 / 1.4301
4	* Плунжер клапана	AISI 316 / 4.4401	AISI 316 / 4.4401
5	Герметичное кольцо	EPDM	EPDM
6	Уплотнительное кольцо	EPDM	EPDM
7	Уплотнительное кольцо	EPDM	EPDM
8	Прокладка	Нержавеющая сталь / Графит	Нержавеющая сталь / Графит
9	Направляющая штока	AISI 304 / 1.4301	AISI 304 / 1.4301
10	Направляющая втулка	Сталь	Сталь
11	Скоба	Витон	Витон
12	Корпус поршня (RPW45BG, RPW45BS)	A216 WCB / 1.0619	A216 WCB / 1.0619
	Корпус поршня (RPW45Bi)	A351 CF8M / 1.4408	A351 CF8M / 1.4408
13	Расширение корпуса поршня (RPW45BG, RPW45BS)	-	P355T1 / 1.0421
	Расширение корпуса поршня (RPW45Bi)	-	AISI 304 / 1.4301
14	Шпильки (RPW45BG, RPW45BS)	Сталь 8.8; сталь EN 10269	Сталь 8.8; сталь EN 10269
	Шпильки (RPW45Bi)	Нержавеющая сталь A2-70	Нержавеющая сталь A2-70
15	Гайки (RPW45BG, RPW45BS)	Сталь 8.8; сталь EN 10269	Сталь 8.8; сталь EN 10269
	Гайки (RPW45Bi)	Нержавеющая сталь A2-70	Нержавеющая сталь A2-70
16	* Регулировочная пружина	Стальная пружина	Стальная пружина
17	Нижняя опорная пластина пружины (RPW45BG, RPW45BS)	C45E / 1.1191	C45E / 1.1191
	Нижняя опорная пластина (RPW45Bi)	AISI 304 / 1.4301	AISI 304 / 1.4301
18	Трубка с нарезной резьбой	CuZn39Pb3	CuZn39Pb3
19	Пружинная регулировочная гайка (RPW45BG, RPW45BS)	C45E / 1.1191	C45E / 1.1191
	Пружинная регулировочная гайка (RPW45Bi)	AISI 304 / 1.4301	AISI 304 / 1.4301
20	Подшипник	Оцинкованная сталь	Оцинкованная сталь
21	Защитная втулка (RPW45BG, RPW45BS)	S355J2G3 / 1.0570	S355J2G3 / 1.0570
	Защитная втулка (RPW45Bi)	AISI 304 / 1.4301	AISI 304 / 1.4301
22	Прижимная звёздочка (RPW45BG, RPW45BS)	S235JR / 1.0038	S235JR / 1.0038
	Прижимная звёздочка (RPW45Bi)	AISI 304 / 1.4301	AISI 304 / 1.4301
23	Нажимная трубка (RPW45BG, RPW45BS)	C45E / 1.1191	C45E / 1.1191
	Нажимная трубка (RPW45Bi)	AISI 304 / 1.4301	AISI 304 / 1.4301

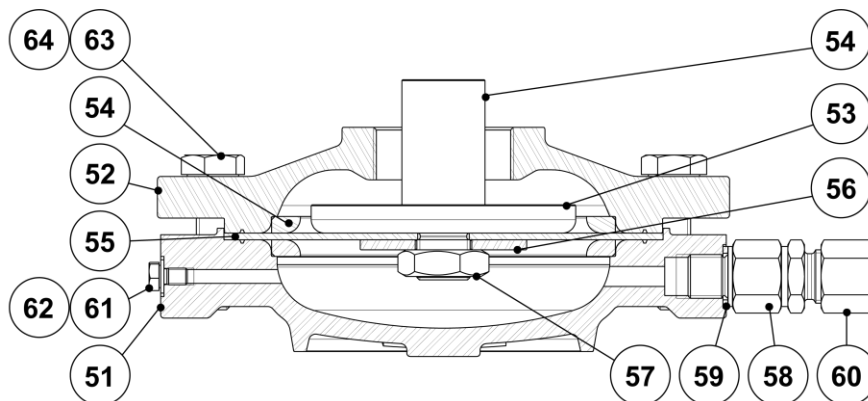
Industrial Technologies & Solutions

24	Стопорная гайка (RPW45BG, RPW45BS)	C45E / 1.1191	C45E / 1.1191
	Стопорная гайка (RPW45Bi)	AISI 303 / 1.4305	AISI 303 / 1.4305
25	Штифт	AISI 303 / 1.4305	AISI 303 / 1.4305

* Поставляемые запасные части (под заказ). Другие детали как запасные не поставляются.

Индустриальные Технологии и Решения

ТОО «INTESO», 050040, Республика Казахстан, г.Алматы, ул.Жандосова, дом 2
e-mail: inteso@inteso.kz, тел./факс: +7(727) 334.17.57



Спецификация материалов приводов

№	Деталь	A1, A10, A12, A3, A4	A2, A21	A1i, A10i, A12i, A2i, A21i, A3i, A4i
51	Нижняя камера диафрагмы	A216 WCB / 1.0619	GJS-400-15 / 0.7040 A216WCB / 1.0619	A351 CF8M / 1.4408
52	Верхняя камера диафрагмы	A216 WCB / 1.0619	GJS-400-15 / 0.7040 A216WCB / 1.0619	A351 CF8M / 1.4408
53	Прижимная плита	A216 WCB / 1.0619	GJS-400-15 / 0.7040	A351 CF8M / 1.4408 AISI304 / 1.4301
54	Шток шпинделя мембраны	A216 WCB / 1.0619	GJS-400-15 / 0.7040	A351 CF8M / 1.4408 AISI304 / 1.4301
55	* Диафрагма	Армированный неопренополиамид	Армированный неопренополиамид	Армированный неопренополиамид
56	Шайба	Медь	Медь	AISI 304 / 1.4301
57	Гайка	CuZn39Pb3	CuZn39Pb3	AISI 304 / 1.4301
58	Ограничитель потока	AISI 303 / 1.4305	AISI 303 / 1.4305	AISI 303 / 1.4305
59	Сальник	Медь	Медь	Медь
60	Зажимной фитинг	AISI 316Ti / 1.4571	AISI 316Ti / 1.4571	AISI 316Ti / 1.4571
61	Выпускной винт	Оцинкованная сталь	Оцинкованная сталь	AISI 304 / 1.4301
62	Шайба	Медь	Медь	AISI 304 / 1.4301
63	Болты	Оцинкованная сталь	Оцинкованная сталь	AISI 304 / 1.4301
64	Гайки	Оцинкованная сталь	Оцинкованная сталь	AISI 304 / 1.4301

* Поставляемые запасные части (под заказ). Другие детали как запасные не поставляются.