

POLAIR

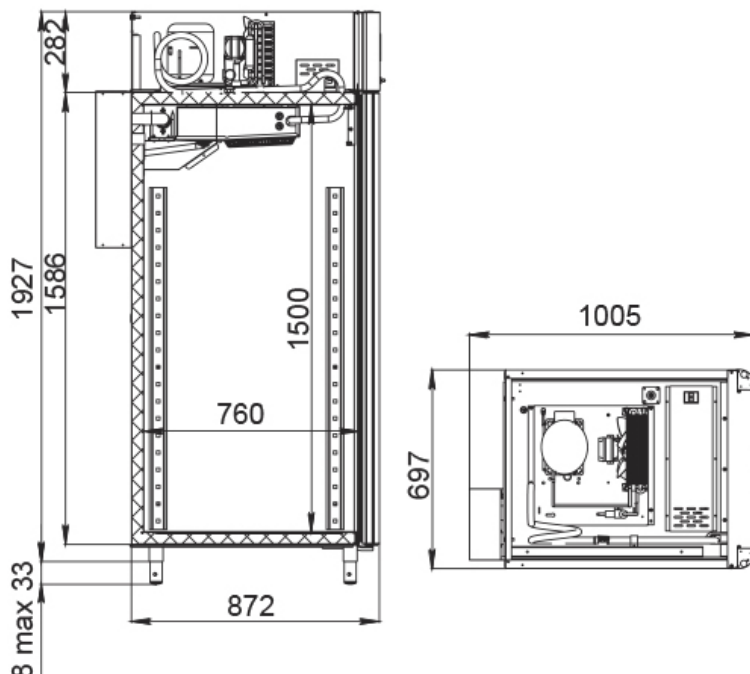
АО «Полаир-Недвижимость»
425000, Республика Марий Эл,
г. Волжск, ул. Промбаза, 1
помещение 6, этаж 1, литер-А3
www.polair.com

ПРОЕКТ: _____
МОДЕЛЬ: CS107 Cheese black
КОЛИЧЕСТВО: _____
СОГЛАСОВАНИЕ: _____
ДАТА: 26.02.2024



CS107 Cheese black

Рекомендованная розничная цена: 408 800 руб.



Технические характеристики

Температурный режим, °С:	-2...+30
Условия окружающей среды (t,°С./вл-сть, %):	до +40
Материал обшивок корпуса изнутри:	нержавеющая сталь
Размеры:	697x1005x1960
Толщина стенки корпуса, мм:	43
Объем, л:	700
Система электропитания, В/Гц:	230/50
Регулировка уровня влажности (диапазон), %:	от 60 до 95 %
Потребляемая мощность, Вт, не более:	500/900
Расход электроэнергии в сутки, кВт/ч, не более:	8000
Тип охлаждения:	динамический с мягким обдувом без заветривания
Хладагент:	R290
Подсветка:	вертикальная
Комплектация:	4 перфорированные полки из нерж. стали
Педаль:	+

Производитель оставляет за собой право вносить изменения, принципиально не влияющие на эксплуатационные свойства оборудования, без предварительного уведомления.