

Клапан регулирующий V25/2 (DN 15 – DN 200)

Описание

ADCATrol V25/2 - это серия односедельных двухходовых регулирующих клапанов, разработанных для простых технологических процессов и промышленного применения с некритическими условиями эксплуатации.

Клапаны могут комплектоваться пневматическими, гидравлическими или электрическими приводами для регулирования или перекрытия потоков.

Основные свойства

- Надежная конструкция.
- Модульная конструкция для соответствия технологическим требованиям в зависимости от области применения.
- Крышка и плунжер клапана изготовлены из нержавеющей стали.

Опции:

Удлиненная крышка клапана для работы в особо тяжелых условиях при высоких и низких температурах.

Различные варианты уплотнения штока, включая версии с сильфонным уплотнением.

Мягкое (PTFE/Графит), металлическое (металл/металл) и стеллитовое уплотнения клапана.

Исполнение плунжера с V-образным вырезом и перфорированными отверстиями.

Малозумные, антикавитационные одно- и многоступенчатые типы плунжеров.

Седло с уменьшенным внутренним диаметром, включая низкий расход рабочей среды.

Рабочая среда:

Насыщенный и перегретый пар.

Горячая и перегретая вода.

Сжатый воздух, газы и др.

Исполнение:

V25/2G - корпус из чугуна.

V25/2S - корпус из углеродистой стали.

V25/2I - корпус из нержавеющей стали (доступно только от DN 15 до DN 100).

Типоразмеры:

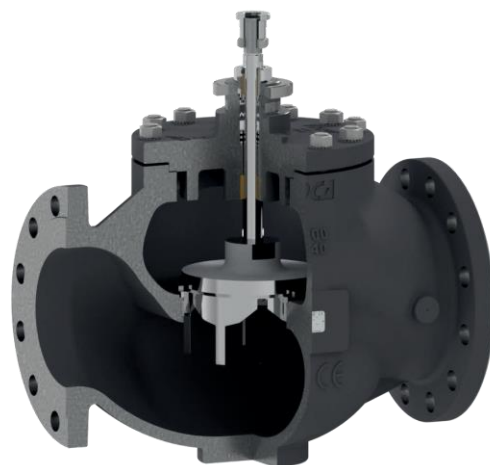
DN 15 - DN 200.

Присоединение:

V25/2G - Фланцы согласно EN 1092-2 PN 16.

V25/2S и V16/2I - Фланцы EN 1092-1 PN 16 и PN 40.

Прим.: Стандартные фланцы PN 16 DN 65 поставляются с 4 отверстиями. 8 отверстий, согласно EN 1092-1/ -2, по спецзаказу.





Industrial Technologies & Solutions

Маркировка CE – Группа 2 (Европейская директива PED)

PN 16	PN 40	Категория
DN 15 - DN 50	DN 15 - DN 32	SEP
DN 65 - DN 200	DN 40 - DN 100	1 (Промаркировано CE)
—	DN 125 - DN 200	2 (Промаркировано CE)

Индустриальные Технологии и Решения



ТОО «INTESO», 050040, Республика Казахстан, г.Алматы, ул.Жандосова, дом 2
e-mail: inteso@inteso.kz, тел./факс: +7(727) 334.17.57

Ограничения по применению

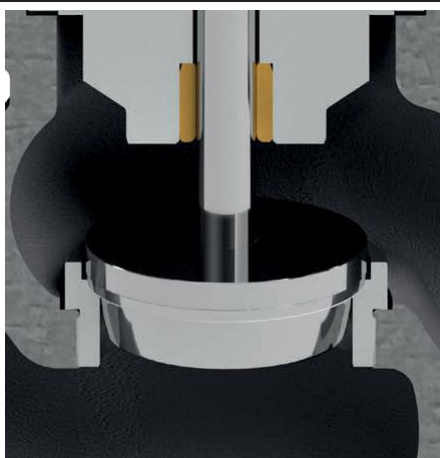
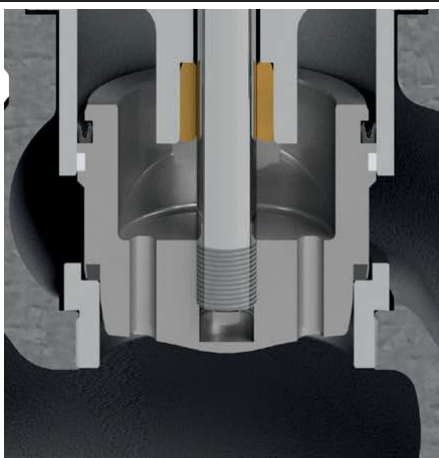
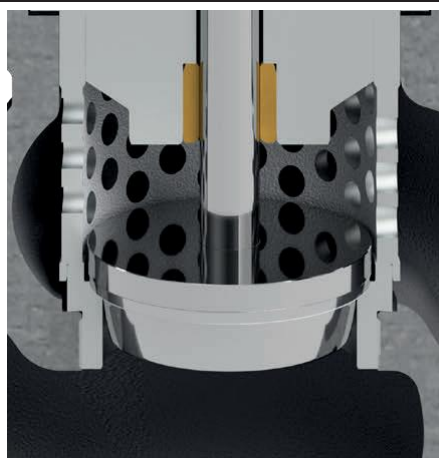
V25/2G **		V25/2S *				V25/2I *			
Фланцы PN 16		Фланцы PN 16		Фланцы PN 40		Фланцы PN 16		Фланцы PN 40	
Давление, бар	Температура, °C	Давление, бар	Температура, °C	Давление, бар	Температура, °C	Давление, бар	Температура, °C	Давление, бар	Температура, °C
16	-10 / 50	16	-10 / 50	40	-10 / 50	16	-10 / 50	40	-10 / 50
14,7	200	13,3	200	33,3	200	13,4	200	33,7	200
13,9	250	12,1	250	27,6	300	12,7	250	29,7	300
12,8	300	11	300	25,7	350	11,8	300	28,5	350
11,2	350	10,2	350	23,8	400	11,4	350	27,4	400

* В соответствии с EN 1092-1:2018; ** В соответствии с EN 1092-2:2007.

Исполнение крышки клапана

Стандартная крышка	Удлиненная крышка
 <p>От -10 °C до 250 °C</p>	 <p>свыше 250 °C</p>

Плунжер

Несбалансированный по давлению плунжер клапана	Сбалансированный по давлению плунжер клапана	Малозумный, антикавитационный плунжер клапана (Тип FD1)
		

Уплотнение по штоку

V-образные кольца PTFE/GR (Тип V1.2)	V-образные кольца PTFE (Тип V2.2)	EPDM (Тип EP1)	Графит (Тип G1)	Сильфонное уплотнение	
				PTFE/GR (Тип BV1)	Графит (Тип BG1)
От -10 °С до 220 °С	От -10 °С до 180 °С	От -10 °С до 150 °С*	От -10 °С до 400 °С	От -60 °С до 220 °С**	От -60 °С до 400 °С**

* До 180 °С в системах с паром и горячей водой.

** Максимальное рабочее давление: 25 бар.

Исполнение плунжера

Параболический		Параболический (мягкое уплотнение)	
	<p>Уплотнение: Металл по металлу</p> <p>Характерис.: Равнопроцентная (EQP), линейная (PL)</p> <p>Поток: Под плунжер</p> <p>Диапазон: 50:1 (EQP), 30:1 (PL)</p> <p>Протечка: Class IV, в соотв. согласно IEC 60534-4</p>		<p>Уплотнение: PTFE/Графит</p> <p>Характерис.: Равнопроцентная (EQP), линейная (PL)</p> <p>Поток: Под плунжер</p> <p>Диапазон: 50:1 (EQP), 30:1 (PL)</p> <p>Протечка: Class VI, IEC 60534-4</p> <p>Макс. темп.: 200 °С</p>
Перфорированный		Параболический (низкий расход)	
	<p>Уплотнение: Металл по металлу</p> <p>Характерис.: Равнопроцентная (EQP), линейная (PL)</p> <p>Поток: Под (газы) или на (жидкости) плунжер</p> <p>Диапазон: 40:1 (EQP); 30:1 (PL)</p> <p>Протечка: Class IV, IEC 60534-4</p>		<p>Уплотнение: Металл по металлу</p> <p>Характерис.: Линейная (PL)</p> <p>Поток: Под плунжер</p> <p>Диапазон: 30:1</p> <p>Протечка: Class IV или Class V, IEC в соотв. согласно 60534-4</p>
V-образные отверстия плунжера с направляющей штока		V-образные отверстия плунжера с направляющей штока (мягкое уплотнение)	
	<p>Уплотнение: Металл по металлу</p> <p>Характерис.: Равнопроцентная (EQP), линейная (PL)</p> <p>Поток: Под плунжер</p> <p>Диапазон: 50:1 (EQP), 30:1 (PL)</p> <p>Протечка: Class IV или Class V, в соотв. соглас. IEC 60534-4</p>		<p>Уплотнение: Металл по металлу</p> <p>Характерис.: Равнопроцентная (EQP), линейная (PL)</p> <p>Поток: Под плунжер</p> <p>Диапазон: 30:1</p> <p>Протечка: Class IV, в соотв. согласно IEC 60534-4</p>

Industrial Technologies & Solutions

Коэффициент пропускной способности – параболический плунжер PL и EQP

Размер клапана	Kvs, м³/ч																			
	0,1*	0,16*	0,5*	1	1,7	2,1	2,7	4	6,3	10	16	25	40	63	100	160	240	370	630	
DN 15	•	•	•	•	•	•	•	•												
DN 20	•	•	•	•	•	•	•	•	•											
DN 25	•	•	•	•	•	•	•	•	•	•										
DN 32								•	•	•	•									
DN 40									•	•	•	•								
DN 50										•	•	•	•							
DN 65											•	•	•	•						
DN 80												•	•	•	•					
DN 100													•	•	•	•				
DN 125														•	•	•	•			
DN 150															•	•	•	•		
∅ DN 200																	•	•	•	
Седло, мм	4			8			12		15	19,2	25	32	38	48	65	76	96	125	150	200
Ход штока	20 мм.										30 мм.			50 мм.			60			

* Параболический микрорасходный плунжер доступен только с линейной характеристикой (PL).

Коэффициент пропускной способности – перфорированный плунжер PL

Размер клапана	Kvs, м³/ч												
	2,5	4	6,3	10	25	36	50	63	120	180	300	450	
DN 15	•												
DN 20	•	•											
DN 25	•	•	•										
DN 32	•	•	•	•									
DN 40		•	•	•	•								
DN 50			•	•	•	•							
DN 65				•	•	•	•						
DN 80					•	•	•	•					
DN 100						•	•	•	•				
DN 125							•	•	•	•			
DN 150								•	•	•	•		
∅ DN 200										•	•	•	
Седло, мм	15	19,2	25	32	38	48	65	76	96	125	150	200	
Ход штока	20 мм.						30 мм.			50 мм.			60 мм.

Индустриальные Технологии и Решения

Industrial Technologies & Solutions

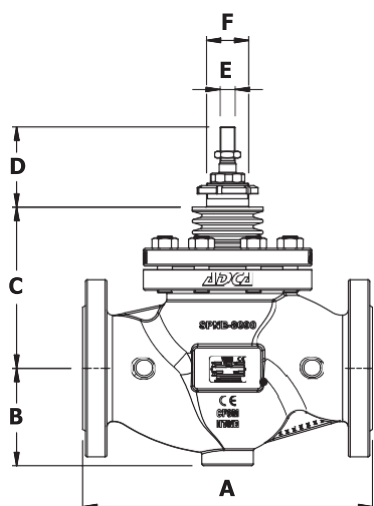
Коэффициент пропускной способности – перфорированный плунжер EQR

Размер клапана	Kvs, м³/ч											
	2,5	4	6,3	10	16	25	36	50	80	120	250	360
DN 15	•											
DN 20	•	•										
DN 25	•	•	•									
DN 32	•	•	•	•								
DN 40		•	•	•	•							
DN 50			•	•	•	•						
DN 65				•	•	•	•					
DN 80					•	•	•	•				
DN 100						•	•	•	•			
DN 125							•	•	•	•		
DN 150								•	•	•	•	
Ø DN 200										•	•	•
Седло, мм	15	19,2	25	32	38	48	65	76	96	125	150	200
Ход штока	20 мм.						30 мм.			50 мм.		60 мм.

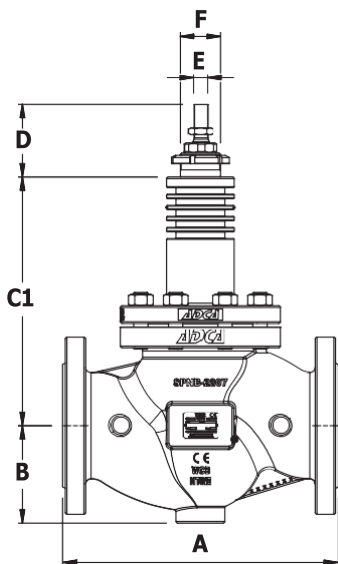
Для расчета $Kvs = Cv (US) \times 0,865$.

Индустриальные Технологии и Решения

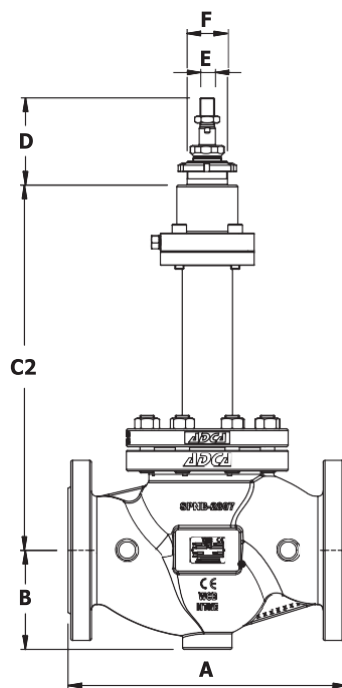
ТОО «INTESO», 050040, Республика Казахстан, г.Алматы, ул.Жандосова, дом 2
 e-mail: inteso@inteso.kz, тел./факс: +7(727) 334.17.57



Клапан со стандартной крышкой



Клапан с удлиненной крышкой



Клапан с сифонным уплотнением

Габаритные размеры клапана, мм

Размер	Типоразмер клапана											
	DN 15	DN 20	DN 25	DN 32	DN 40	DN 50	DN 65	DN 80	DN 100	DN 125	DN 150	DN 200
A	130	150	160	180	200	230	290	310	350	400	480	600
B	52	53	58	70	75	85	100	110	130	160	180	225
C	104	104	109	109	113	125	176	182	194	210	216	277
C1	169	169	189	189	193	215	276	282	314	305	320	400
C2	288	288	288	288	288	292	382	388	390	590	590	-
D	77	77	77	77	77	77	96	96	96	110	110	135
E	M10 x 1						M16 x 1,5					M27x1,5
F	M40 x 1,5						M45 x 1,5			M65 x 2		M80 x 2

* Стандартные фланцы DN 65 поставляются с 4 отверстиями. 8 отверстий, согласно EN 1092-1/ -2, по спецзаказу.

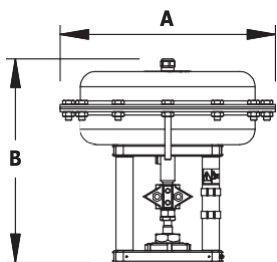
Масса клапана, кг

	Типоразмер клапана											
	DN 15	DN 20	DN 25	DN 32	DN 40	DN 50	DN 65	DN 80	DN 100	DN 125	DN 150	DN 200
Стандартная	5,1	6	6,9	10	12,6	16,4	31,8	38,2	48,9	79,1	105,5	232,3
Удлиненная	5,8	6,7	7,6	10,9	13,5	17,3	32,2	38,5	49,4	80,9	107,3	237,6
Упл. сифон	7,8	8,7	9,5	12,6	15,3	18,8	32,6	38,7	49,9	85,9	112,3	-

Максимальное допустимое пусковое усилие, кН

	Типоразмер клапана											
	DN 15	DN 20	DN 25	DN 32	DN 40	DN 50	DN 65	DN 80	DN 100	125	150	200
Усилие	Макс. 12 килоньютон (кН)						32,5			40,1		89,7

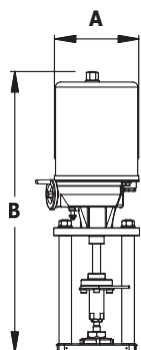
Пневматические приводы серии PA



Габаритные размеры пневмопривода, мм								
Модель	PA10	PA206	PA281	PA341	PA436	PA80	PA80D	PA80T
A	170	209	275	336	430	405	405	405
B	251	236	243	323	291/311*	505/515/545	741/771	967
Масса, кг	6,3	6,2	9,6	14,3	24,4/28*	50,4/55,4/60	108/112	166

* Для приводов с диапазоном сигналов 1 - 2 бар; 1,5 - 3 бара и 2 - 4 бара.
Более подробную информацию см. в соответствующем техническом описании.

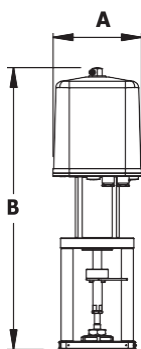
Электрические приводы серии EL



Габаритные размеры электропривода, мм				
Модель	EL12	EL20 – EL45	EL80 – EL120	EL250
A	129	148	188	216
B	333	485	587	683
Масса, кг	2,1	8	13	19

Более подробную информацию см. в соответствующем техническом описании.

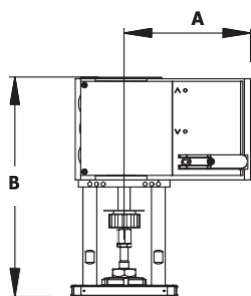
Электрические приводы серии ELR



Габаритные размеры электропривода, мм			
Модель	ELR2.1	ELR2.2	ELR2.3
A	162	162	162
B	518 / 555 *	536 / 573 *	557 / 593 *
Масса, кг	8,7	9,3	10

* С электропозиционером ADCA серии PEL.
Более подробную информацию см. в соответствующем техническом описании.

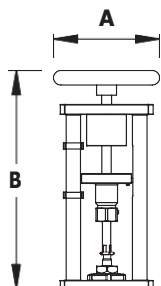
Электрические приводы серии AV



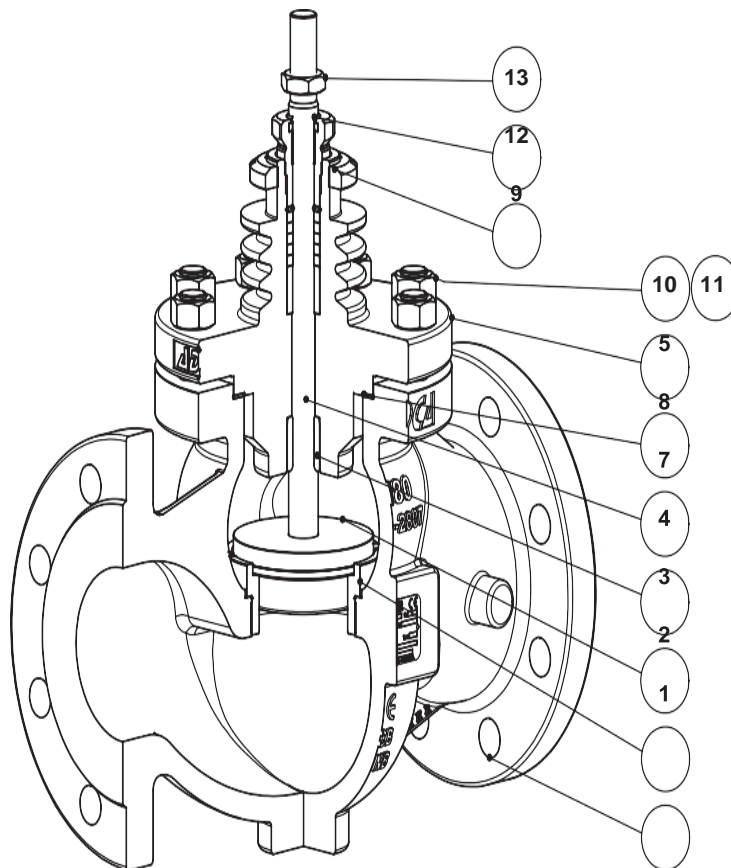
Габаритные размеры электропривода, мм	
Модель	AVM234S – AVF234S
A	166
B	289
Масса, кг	4,1

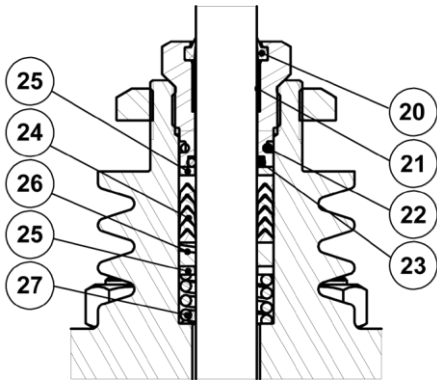
Более подробную информацию см. в соответствующем техническом описании.

Ручной маховик серии MAH

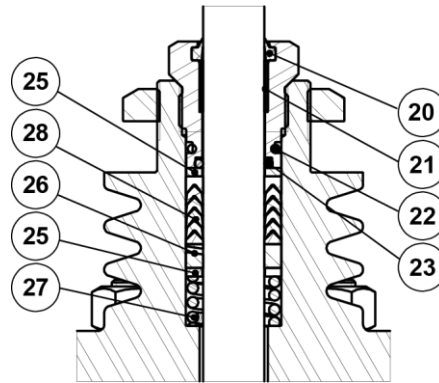


Габаритные размеры маховика, мм	
Модель	MAH
A	160
B	331
Масса, кг	5,6

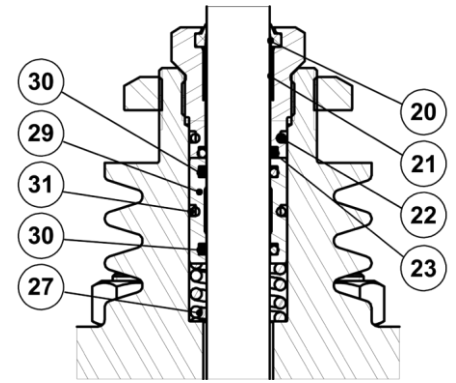




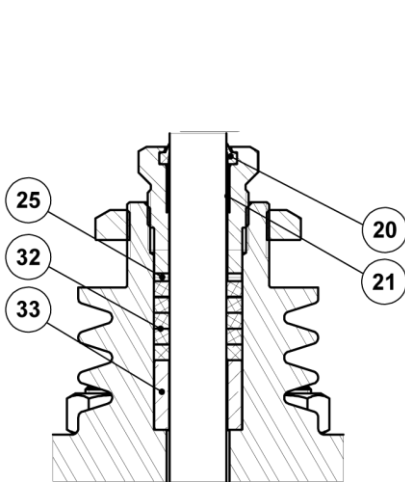
V-образные кольцевые уплотнения PTFE/Графит с пружинами (тип V1.2)



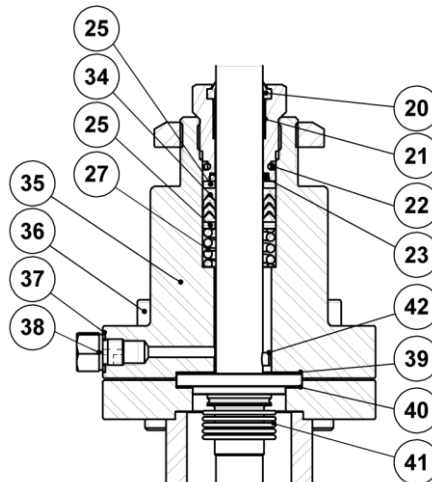
V-образные кольцевые уплотнения PTFE с пружинами (тип V2.2)



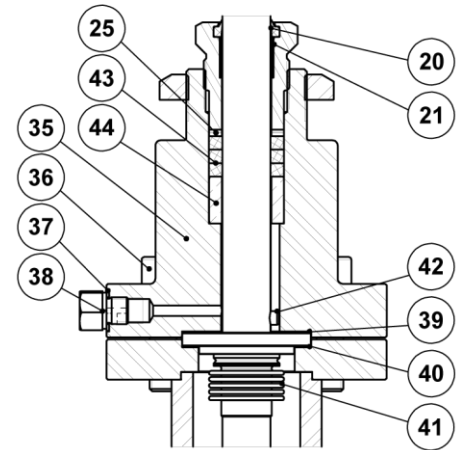
Уплотнения EPDM (тип EP1)



Уплотнения Графит (тип G1)



Сильфонное уплотнение PTFE/Графит (тип BV1)



Сильфонное уплотнение Графит (тип BG1)

Спецификация материалов

Поз. №	Деталь	Материал	Запчасть
1	Корпус клапана (V25/2G)	Чугун GJS-400-15 / 0.7040	
	Корпус клапана (V25/2S)	Углеродистая сталь A216 WCB / 1.0619	
	Корпус клапана (V25/2i)	Нержавеющая сталь A351 CF8M / 1.4408	
2	* Седло	AISI 316L / 1.4404	X
3	* Плунжер клапана	AISI 316L / 1.4404	X
4	Направляющая штока	Бронза CB1	
5	Крышка клапана (V25/2G и V25/2S)	A351 CF8M / 1.4408A216 WCB / 1.0619	
	Крышка клапана (V25/2i)	A351 CF8M / 1.4408	
7	* Шток	AISI 316 / 1.4401	X
8	* Прокладка крышки	Нержавеющая сталь / Графит	X
9	Контргайка	A351 CF8 / 1.4308	
10	Гайки крышки (V25/2G и V25/2S)	Оцинкованная сталь	
	Гайки крышки (V25/2i)	Нержавеющая сталь A2-70	
11	Шпильки крышки (V25/2G и V25/2S)	34CrNiMo6 / 1.6582	
	Шпильки крышки (V25/2i)	Нержавеющая сталь A2-70	
12	* Гайка уплотнения	AISI 303 / 1.4305	X
13	Контргайка	AISI 302 / 1.4310	
20	* Втулка	Витон	X
21	* Подшипник	Бронза / PTFE	X
22	* Кольцевое уплотнения	EPDM	X
23	* Кольцевое уплотнения	Витон	X
24	* Комплект шевронных уплотнений	PTFE	X
25	Шайба	AISI 304 / 1.4301	
26	* Направляющая штока	PTFE с наполнителем из нержавеющей стали	X
27	* Уплотнительная пружина	AISI 302 / 1.4310	X
28	* Комплект шевронных уплотнений	PTFE ; PTFE с графитовым наполнителем	X
29	Кольцевое уплотнения направляющей штока	AISI 304 / 1.4301	
30	* Кольцевое уплотнения	EPDM	X
31	* Кольцевое уплотнения	EPDM	X
32	* Набивка сальника	Разжиженный графит	X
33	* Прокладка сальника	AISI 304 / 1.4301	X
34	* Комплект защитных уплотнений	PTFE с графитовым наполнителем	X
35	Сильфонная крышка	AISI 316L / 1.4404	
36	Болты крышки	Нержавеющая сталь A2-70	
37	Прокладка крышки	Медь	
38	Компрессионный фитинг	AISI 316 / 1.4401	
39	* Уплотнение	Нержавеющая сталь / Графит	X
40	* Уплотнение	Нержавеющая сталь / Графит	X
41	* Металлический сильфон	AISI 316Ti / 1.4571	X
42	* Стопорный штифт	AISI 303 / 1.4305	X
43	* Комплект защитных уплотнений	Разжиженный графит	X
44	Прокладка сальника	AISI 304 / 1.4301	

Входящие в ремкомплект запчасти отмечены "X".

Прим.: Поставляемые запчасти и опции оплачиваются дополнительно.

Индустриальные Технологии и Решения

ТОО «INTESO», 050040, Республика Казахстан, г.Алматы, ул.Жандосова, дом 2
e-mail: inteso@inteso.kz, тел./факс: +7(727) 334.17.57

Industrial Technologies & Solutions

Расшифровка маркировки V25/2 а)

Модель клапана	V2	2	G	S	1	U	1	1	1	E	FD	L	015
Клапан седельчатый, двухходовой, прямоходный	V2												
Серия клапана													
Серия 2		2											
Материал корпуса													
Чугун GJS-400-15 / 0.7040			G										
Углеродистая сталь A216 WCB / 1.0619			S										
Нержавеющая сталь A351 CF8M / 1.4408			I										
Исполнение крышки													
Стандартная				S									
Удлиненная				E									
Плунжер клапана													
Несбалансированный по давлению плунжер клапана					1								
Сбалансированный по давлению плунжер клапана					2								
Антикавитационный несбалансированный плунжер клапана (Тип FD1)					3								
Антикавитационный сбалансированный плунжер клапана (Тип FD1)					4								
Направление потока													
Под плунжер						U							
На плунжер						O							
Уплотнение по штоку													
V-образные кольцевые уплотнения PTFE/Графит с пружинами (V1.2)							1						
V-образные кольцевые уплотнения PTFE с пружинами (V2.2)							2						
Уплотнения с графитным кольцом (G1)							3						
Уплотнения с EPDM кольцом (EP1)							4						
Сильфон из нерж. стали с комплектом защитных PTFE/Графит уплотнений (BV1)							8						
Сильфон из нерж. стали с комплектом защитных графитовых уплотнений (BG1)							9						
Исполнение плунжера													
Параболический							1						
V-образный вырез плунжера с направляющей штока (для размеров от DN 125 до DN 200)							2						
Перфорированный							3						
Уплотнение клапана													
Металлическое седло - Металл по металлу (Герметичность согласно Class IV)							1						
Металлическое седло - Металл по металлу (Герметичность согласно Class V)							2						
Мягкое седло - PTFE/Графит (Герметичность согласно Class VI)							3						
Седло из стеллита (Герметичность согласно Class IV)							4						
Регулировочная характеристика потока													
Равнопроцентная (EQP)									E				
Линейная (PL)									L				
Коэффициент пропускной способности													
Kvs 4										FD			
В таблице ниже указаны другие коды значений Kvs.													
Присоединения													
Фланцы согласно EN 1092-1/-2 PN 16											L		
Фланцы согласно EN 1092-1 PN 40											N		
Типоразмеры													
DN 15													015
DN 20													020
...													
Специальные исполнения / Дополнительно													
Полное описание или дополнительные коды должны быть добавлены в случае нестандартной комбинации.													E

а) Расшифровка маркировки только для клапана. Коды приводов см. в соответствующем техническом описании.

Индустриальные Технологии и Решения

ТОО «INTESO», 050040, Республика Казахстан, г. Алматы, ул. Жандосова, дом 2
e-mail: inteso@inteso.kz, тел./факс: +7(727) 334.17.57

Industrial Technologies & Solutions

Коды коэффициентов пропускной способности

Kvs	0,1	0,16	0,5	1	1,7	2,1	2,5 *	2,7	4	6,3	10	16	25	36 *	40
Код	M3	M2	M1	R4	R3	R2	PA	R1	FD	FE	FF	FG	FH	PB	FI
Kvs	50 *	63	80 *	100	120 *	160	180 *	240	250 *	300 *	360 *	370	450 *	630	-
Код	PC	FJ	PD	FL	PE	FM	PF	FN	PG	PH	PI	FO	PJ	FP	-

* Доступно только с перфорированной конструкцией плунжера.

Индустриальные Технологии и Решения

ТОО «INTESO», 050040, Республика Казахстан, г.Алматы, ул.Жандосова, дом 2
 e-mail: inteso@inteso.kz, тел./факс: +7(727) 334.17.57