

## Industrial Technologies & Solutions

### Клапан отсечной пневматический PPV15 (DN 15 – DN 50)

#### Описание

ADCATrol PPV15 - это серия односедельных двухходовых отсечных on/off клапанов с поршневым пневматическим приводом для перекрытия потоков.

Клапаны PPV15 подходят для использования с наиболее распространенными технологическими жидкостями, такими как: пар, перегретая вода, воздух, нейтральные газы и масла.

#### Основные свойства

- Простота в обслуживании.
- Компактность и экономичность.
- Класс герметичности VI с мягким уплотнением из PTFE/Графит до 200 °С.
- Прочный и компактный поршневой привод с вращением на 360°.
- Температура окружающей среды от -20 °С до 70 °С.

**Опции:** Резьбовое соединение M26 x 1,5 на приводе.  
Соленоидный клапан и блок индуктивных концевых выключателей.

**Рабочая среда:** Насыщенный пар.  
Горячая и перегретая вода.  
Воздух, газы и др.

**Исполнение:** **PPV15G** - корпус из ковкого чугуна.  
**PPV15S** - корпус из углеродистой стали.  
**PPV15i** - корпус из нержавеющей стали.

**Типоразмеры:** DN 15 - DN 50.

**Присоединение:** PPV15G - Фланцы согласно EN 1092-2 PN16.  
PPV15S и PPV15i - Фланцы EN 1092-1 PN16 и PN40.



#### Маркировка CE – Группа 2 (Европейская директива PED)

PN 16	PN 40	Категория
DN 15 - DN 50	DN 15 - DN 32	SEP
—	DN 40 - DN 50	1 (Промаркировано CE)

## Индустриальные Технологии и Решения

**Industrial Technologies & Solutions**

**Ограничения по применению**

PPV15G **		PPV15S *				PPV15i *			
Фланцы PN 16		Фланцы PN 16		Фланцы PN 40		Фланцы PN 16		Фланцы PN 40	
Давление, бар	Температура, °C	Давление, бар	Температура, °C	Давление, бар	Температура, °C	Давление, бар	Температура, °C	Давление, бар	Температура, °C
16	-10 / 50	16	-10 / 50	40	-10 / 50	16	-10 / 50	40	-10 / 50
14,7	200	13,3	200	33,3	200	13,4	200	33,7	200
13,9	250	12,1	250	27,6	300	12,7	250	29,7	300
12,8	300	11	300	25,7	350	11,8	300	28,5	350
11,2	350	10,2	350	23,8	400	11,4	350	27,4	400

\* В соответствии с EN 1092-1:2018; \*\* В соответствии с EN 1092-2:2007.

**Уплотнение по штоку**



**Исполнение плунжера**

Параболический (мягкое уплотнение)	
	<p><b>Уплотнение:</b> PTFE/Графит</p> <p><b>Характерис.:</b> Быстрое открывание (On/Off)</p> <p><b>Поток:</b> Под плунжер</p> <p><b>Протечка:</b> Class VI, в соотв. согласно IEC 60534-4</p> <p><b>Макс. темп.:</b> до 200 °С</p>




**Коэффициент пропускной способности, м³/ч**

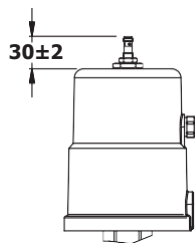
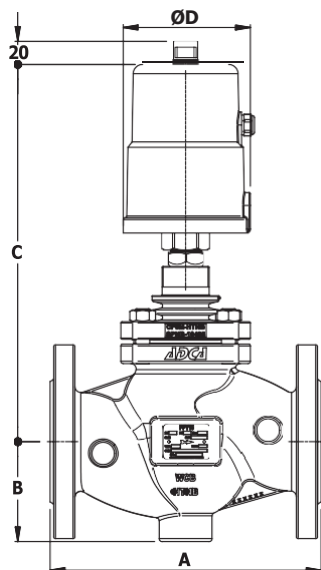
	Типоразмер клапана					
	DN 15	DN 20	DN 25	DN 32	DN 40	DN 50
<b>Коэффиц. Kvs</b>	5,1	6,3	10	16	25	40
<b>Седло клап. Ø *</b>	19,2	19,2	25	32	38	48
<b>Ход штока, мм</b>	5	8	8	10	10	12,5

\* Диаметр верхнего / нижнего седла соответственно.  
Для расчета Kvs = Cv (US) x 0,865.

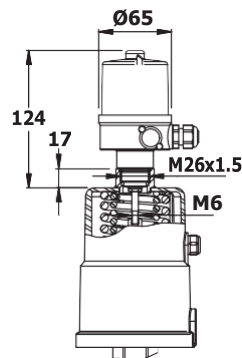
**Пневматические приводы серии PPI – несбалансированный плунжер, мягкое уплотнение (Class VI)**

Размер клапана	Модель привода	Максимальный перепад давления, бар										Давление подачи воздуха на привод, бар			
		Нормально закрытый (воздушный сигнал на открытие)	Нормально открытый (воздушный сигнал на закрытие)								Норм. закрытый (воздуш. сигнал на открытие)		Норм. открытый (воздуш. сигнал на открытие)		
			Давление подачи воздуха на привод, бар												
			1	2	3	4	5	6	7	8	Мин.	Макс.	Мин.	Макс.	
DN 15	PPI63 (30 см²)	22	2,5	9,7	17	24,2	31,5	38,7	46	53,2	5	8	1	8	
DN 20	PPI63 (30 см²)	22	2,5	9,7	17	24,2	31,5	38,7	46	53,2	5				
DN 25	PPI63 (30 см²)	12	1,4	5,6	9,9	14,2	18,5	22,8	27	31,3	5				
	PPI90 (60 см²)	28	3,1	11,6	20,2	28,8	37,3	45,9	54,4	63	5,5				
DN 32	PPI63 (30 см²)	8	0,8	3,4	6	8,6	11,2	13,8	16,4	19,1	5				
	PPI90 (60 см²)	21	1,8	7	12,3	17,5	22,7	27,9	33,2	38,4	5,5				
DN 40	PPI90 (60 см²)	15	1,3	5	8,7	12,4	16,1	19,8	23,5	27,2	5,5				
DN 50	PPI90 (60 см²)	9	0,8	3,1	5,4	7,7	10	12,4	14,7	17	6				

Соленоидный клапан	Индуктивный концевой выкл.	Блок концевых выключателей
		



Индуктивный концевой выключатель

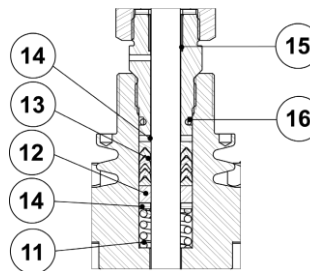
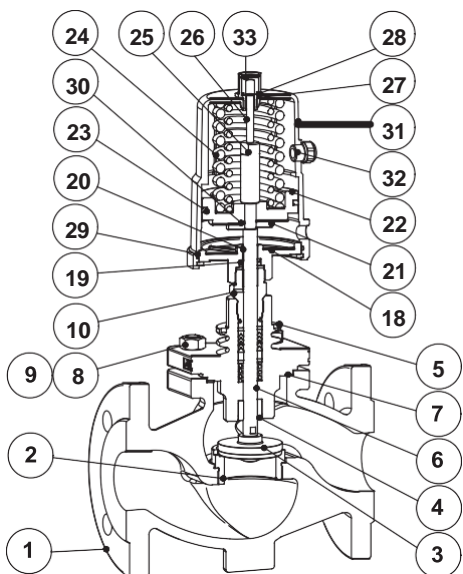


Блок концевых выключателей

Габаритные размеры клапана, мм

Размер	A	B	Привод ( мод. PPI63 )			Привод ( мод. PPI90 )		
			C	D	Масса, кг	C	D	Масса, кг
DN 15	130	52	246	75	6,4	-	-	-
DN 20	150	53	246	75	7,2	-	-	-
DN 25	160	58	251	75	7,6	306	106	9,6
DN 32	180	70	251	75	10,5	304	106	12,7
DN 40	200	75	-	-	-	309	106	15,3
DN 50	230	85	-	-	-	321	106	18,9

Материалы



V-образные кольцевые уплотнения PTFE/Графит с пружинами (тип V1.2)

**Спецификация материалов**

Поз. №	Деталь	Материал	Запчасть
1	Корпус клапана ( мод. PPV15G )	GJS-400-15 / 0.7040	
	Корпус клапана ( мод. PPV15S )	A216 WCB / 1.0619	
	Корпус клапана ( мод. PPV15i )	A351 CF8M / 1.4408	
2	Седло	AISI 316L / 1.4404	X
3	Плунжер клапана	AISI 316L; PTFE с графитовым покрытием	X
4	Направляющая штока	Бронза CB1	
5	Крышка клапана ( мод. PPV15G и PPV15S )	A351 CF8M / 1.4408; A216 WCB / 1.0619	
	Крышка клапана ( мод. PPV15i )	A351 CF8M / 1.4408	
6	Шток	AISI 316L / 1.4404	X
7	Прокладка крышки	Нержавеющая сталь / Графит	X
8	Гайки ( мод. PPV15G and PPV15S )	Сталь 8.8	
	Гайка (PPV15i)	Нержавеющая сталь A2-70	
9	Шпильки ( мод. PPV15G и PPV15S )	34CrNiMo6 / 1.6582	
	Шпильки ( мод. PPV15i )	Нержавеющая сталь A2-70	
10	Уплотнительная гайка	AISI 303 / 1.4305	X
11	Уплотнительная пружина	AISI 302 / 1.4310	
12	Направляющая штока	Нержавеющая сталь с покрытием PTFE	X
13	Комплект шевронных уплотнений	PTFE; PTFE с графитовым покрытием	X
14	Шайба	AISI 304 / 1.4301	
15	Кольцевое уплотнения направляющей штока	Бронза / PTFE	X
16	Кольцевое уплотнения	EPDM	X
18	Корпус привода	A351 CF8M / 1.4408	
19	Кольцевое уплотнения	NBR	X
20	Кольцевое уплотнения направляющей штока	Бронза / PTFE	X
21	Планшайба	AISI 304 / 1.4301	
22	Поршень	Алюминий	
23	Кольцевое уплотнения	NBR	X
24	Пружина	AISI 302 / 1.4310	
25	Шток	Алюминий	
26	Индикаторный стержень	Пластик	
27	Кольцевое уплотнения	NBR	X
28	Кольцевое уплотнения	NBR	X
29	Кольцевое уплотнения	NBR	X
30	Кольцевое уплотнения	NBR	X
31	Крышка привода	A351 CF8 / 1.4308	
32	Шумоглушитель	Латунь; Пластик	
33	Визуальный индикатор положения	A351 CF8 / 1.4308; Акрил	

Входящие в ремкомплект запчасти отмечены "х".

Прим.: Поставляемые запчасти и опции оплачиваются дополнительно.

Расшифровка маркировки PPV15

Модель клапана	PPV	1	G	U	1	3	06	I	R	X	L	15
Односедельный двухходовой отсечной клапан, прямой корпус	PPV											
<b>Серия клапана</b>												
Серия 1		1										
<b>Материал корпуса</b>												
Ковкий чугун GJS-400-15 / 0.7040			G									
Углеродистая сталь A216 WCB / 1.0619			S									
Нержавеющая сталь A351 CF8M / 1.4408			I									
<b>Направление потока</b>												
Под плунжер				U								
<b>Уплотнение по штоку</b>												
V-образные кольцевые уплотнения PTFE/Графит с пружинами (V1.2)					1							
<b>Уплотнение клапана</b>												
Мягкое седло - PTFE/Графит (Герметичность согласно Class VI)						3						
<b>Модель привода</b>												
PPI63 (30 см <sup>2</sup> )							06					
PPI90 (60 см <sup>2</sup> )							09					
<b>Исполнение привода</b>												
Конструкция из нержавеющей стали								I				
<b>Направление действия привода</b>												
Норм. закрытый (шток выдвигается под действием пружины, воздушн. сигнал на открытие)									R			
Норм. открытый (шток втягивается под действием пружины, воздушн. сигнал на закрытие)									D			
<b>Опции привода</b>												
Без опций										X		
Резьбовое соединение M26 x 1,5 на приводе а)										T		
<b>Присоединения клапана</b>												
Фланцы согласно EN 1092-1/-2 PN 16											L	
Фланцы согласно EN 1092-1 PN 40											N	
<b>Типоразмеры клапана</b>												
DN 15												15
DN 20												20
...												
<b>Специальные исполнения / Дополнительно</b>												
Полное описание или дополнительные коды должны быть добавлены в случае нестандартной комбинации.												E

а) Требуется для монтажа блока концевых выключателей.