

Клапан отсечной пневматический PV15 (DN 15 – DN 100)

Описание

ADCATrol PV15 - это серия односедельных двухходовых отсечных on/off клапанов с мембранным многопружинным пневматическим приводом для перекрытия потоков.

Клапаны PV15 подходят для использования с наиболее распространенными технологическими жидкостями, такими как: пар, перегретая вода, воздух, нейтральные газы и масла.

Основные свойства

- Простота в обслуживании.
- Компактность и экономичность.
- Класс герметичности VI с мягким уплотнением из PTFE/Графит до 200 °С.
- Наличие направляющих по штоку (до DN 50), а также по стойке (от DN 65 до DN 100).
- Компактный дизайн приводов с подвижной диафрагмой.
- Высокие тяги пружины приводов и скорость хода.
- Стойки опоры привода и шток с креплением согласно NAMUR (DIN IEC 60534-6-1).
- Температура окружающей среды от -10 °С до 80 °С.

Опции: Смонтированный сверху маховик (ручной дублер).
Концевые выключатели, фильтры-регуляторы, указатели положения.

Рабочая среда: Насыщенный пар.
Горячая и перегретая вода.
Воздух, газы и др.

Исполнение: PV15G - корпус из ковкого чугуна.
PV15S - корпус из углеродистой стали.
PV15i - корпус из нержавеющей стали.

Типоразмеры: DN 15 - DN 100.

Присоединение: PV15G - Фланцы согласно EN 1092-2 PN16.
PV15S и PV15i - Фланцы EN 1092-1 PN16 / 40



Маркировка CE – Группа 2 (Европейская директива PED)

PN 16	PN 40	Категория
DN 15 - DN 50	DN 15 - DN 32	SEP
DN 65 - DN 100	DN 40 - DN 100	1 (Промаркировано CE)

Ограничения по применению

PV15G **		PV15S *				PV15i *			
Фланцы PN 16		Фланцы PN 16		Фланцы PN 40		Фланцы PN 16		Фланцы PN 40	
Давление, бар	Температура, °C	Давление, бар	Температура, °C	Давление, бар	Температура, °C	Давление, бар	Температура, °C	Давление, бар	Температура, °C
16	-10 / 50	16	-10 / 50	40	-10 / 50	16	-10 / 50	40	-10 / 50
14,7	200	13,3	200	33,3	200	13,4	200	33,7	200
13,9	250	12,1	250	27,6	300	12,7	250	29,7	300
12,8	300	11	300	25,7	350	11,8	300	28,5	350
11,2	350	10,2	350	23,8	400	11,4	350	27,4	400

* В соответствии с EN 1092-1:2018; ** В соответствии с EN 1092-2:2007.

Уплотнение по штоку

V-образные кольца PTFE/Графит (Тип V1.2)

От -10 °C до 220 °C

Исполнение плунжера

Параболический (мягкое уплотнение)

Уплотнение: PTFE/Графит
Характерис.: Быстрое открывание (On/Off)
Поток: Под плунжер
Протечка: Class VI, в соотв. согласно IEC 60534-4
Макс. темп.: до 200 °C

Коэффициент пропускной способности, м³/ч

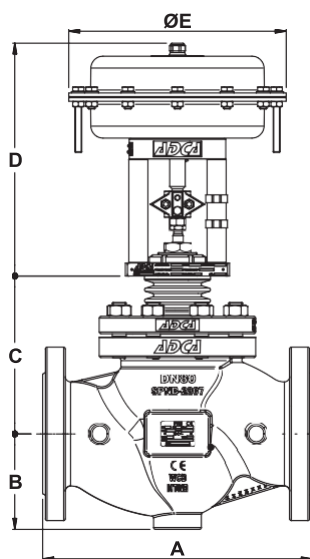
	Типоразмер клапана								
	DN 15	DN 20	DN 25	DN 32	DN 40	DN 50	DN 65	DN 80	DN 100
Коэффиц. Kvs	5,1	6,3	10	16	25	40	63	100	160
Седло Ø, мм	19,2	19,2	25	32	38	48	65	76	96
Ход, мм	5	8	8	10	10	12,5	20	20	25

Для расчета $Kvs = Cv (US) \times 0,865$.

Пневматические приводы серии PA – несбалансированный плунжер, мягкое уплотнение (Class VI)

Размерклапана	Модель привода	Максимальный перепад давления, бар							Давление подачи воздуха на привод, бар			
		Нормально закрытый (воздушный сигнал на открытие)	Нормально открытый (воздушный сигнал на закр.)						Норм. закрытый (воздуш. сигнал на открытие)	Норм. открытый (воздуш. сигнал на открытие)		
			Давление подачи воздуха на привод, бар									
			1,4	2	3	4	5	6				Мин.
DN 15	PA10 (100см ²)	40	17,4	32	40	40	40	40	4,2	6	1,4	6
DN 20	PA10 (100см ²)	40	14,5	29,1	40	40	40	40				
DN 25	PA10 (100см ²)	40	8,5	17,1	31,3	40	40	40				
DN 32	PA10 (100см ²)	27,1	4,4	9,7	18,4	27,1	35,8	40				
DN 40	PA10 (100см ²)	17,9	3,1	6,8	13	19,2	25,3	31,5				
DN 50	PA10 (100см ²)	10,2	1,5	3,8	7,7	11,6	15,5	19,3				
	PA25 (250см ²)	26,2	4,4	10,2	19,9	29,6	39,2	40				
DN 65	PA25 (250см ²)	10,3	0,8	4	9,2	14,5	19,8	25,1				
	PA40 (400см ²)	22,1	-	-	-	-	-	-				
DN 80	PA25 (250см ²)	7,5	0,6	2,9	6,7	10,6	14,5	18,3				
	PA40 (400см ²)	16,2	-	-	-	-	-	-				
DN100	PA40 (400см ²)	9	1,1	3,5	7,3	11,2	-	-				4

Опции и аксессуары

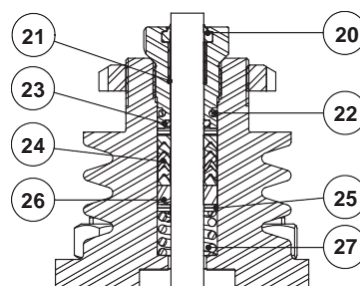
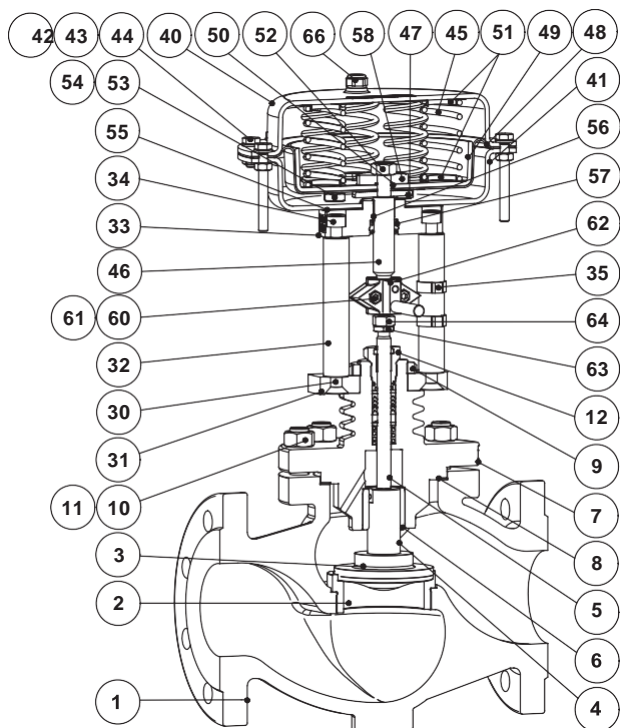


Габаритные размеры клапана, мм

Размер	A	B	C	Привод (мод. PA10) *			Привод (мод. PA25)*			Привод (мод. PA40)*		
				D	ØE	Масса, кг	D	ØE	Масса, кг	D	ØE	Масса, кг
DN 15	130	52	104	267	170	11,5	-	-	-	-	-	-
DN 20	150	53	104	267	170	12,3	-	-	-	-	-	-
DN 25	160	58	109	267	170	13,1	-	-	-	-	-	-
DN 32	180	70	109	267	170	16,3	-	-	-	-	-	-
DN 40	200	75	113	267	170	18,8	-	-	-	-	-	-
DN 50	230	85	125	267	170	22,4	270	250	26,1	-	-	-
DN 65	290	100	176	-	-	-	270	250	40,3	334	300	48,9
DN 80	310	110	182	-	-	-	270	250	46,6	334	300	55,2
DN 100	350	130	194	-	-	-	-	-	-	334	300	66,8

* Более подробную информацию см. в соответствующем техническом описании.

Индустриальные Технологии и Решения



V-образные кольцевые уплотнения PTFE/Графит с пружинами (тип V1.2)

Спецификация материалов

Поз. №	Деталь	Материал
1	Корпус клапана (мод. PV15G)	GJS-400-15 / 0.7040
	Корпус клапана (мод. PV15S)	A216 WCB / 1.0619
	Корпус клапана (мод. PV15i)	A351 CF8M / 1.4408
2	* Седло	AISI 316L / 1.4404
3	* Плунжер клапана	AISI 316L / 1.4404; PTFE с графитовым наполнителем
4	* Нижняя направляющая штока	AISI 316L / 1.4404
5	* Шток	AISI 316L / 1.4404
6	Направляющая штока	Бронза
7	Крышка клапана (мод. PV15G, PV15S и PPV15i)	A351 CF8M / 1.4408
8	Прокладка крышки	Нержавеющая сталь / Графит
9	Контргайка	A351 CF8 / 1.4308
10	Гайки (мод. PV15G, PV15S)	Сталь EN 10269
	Гайки (мод. PV15i)	Нержавеющая сталь A2-70
11	Шпильки (мод. PV15G и PV15S)	Сталь EN 10269
	Шпильки (мод. PV15i)	Нержавеющая сталь A2-70
12	Накидная гайка	AISI 303 / 1.4305
20	* Кольцевое уплотнения направляющей штока	Витон; NBR
21	* Подшипник скольжения	Бронза / PTFE
22	* Кольцевое уплотнения	EPDM
23	* Кольцевое уплотнения	Витон
24	* Комплект шевронных уплотнений	PTFE; PTFE с графитовым наполнителем
25	Шайба	AISI 304 / 1.4301
26	Направляющая штока	Нержавеющая сталь с наполнителем PTFE
27	Пружина	AISI 302 / 1.4300

* Поставляемый ремнабор (под заказ).

Индустриальные Технологии и Решения

Спецификация материалов

Поз. №	Деталь	Материал
30	Болты (мод. PA10, PA25 и PA40)	Оцинкованная сталь
	Болты (мод. PA10i, PA25i и PA40i)	Нержавеющая сталь A2-70
31	Нижний монтаж. фланец	A351 CF8 / 1.4308
32	Стойки опоры	C45E / 1.1191
33	Верхний фланец привода	A351 CF8 / 1.4308
34	Болты	Оцинкованная сталь
35	Обжимные хомуты	Оцинкованная сталь
40	Верхняя крышка привода (мод. PA10, PA25 и PA40)	DD13 / 1.0335
	Верхняя крышка привода (мод. PA10i, PA25i и PA40i)	AISI 304 / 1.4301
41	Нижняя крышка привода (мод. PA10, PA25 и PA40)	DD13 / 1.0335
	Нижняя крышка привода (мод. PA10i, PA25i и PA40i)	AISI 304 / 1.4301
42	Болты (мод. PA10, PA25 и PA40)	Оцинкованная сталь
	Болты (мод. PA10i, PA25i и PA40i)	Нержавеющая сталь A2-70
43	Шайба (мод. PA10, PA25 и PA40)	Оцинкованная сталь
	Шайба (мод. PA10i, PA25i и PA40i)	Нержавеющая сталь A2
44	Гайки (мод. PA10, PA25 и PA40)	Оцинкованная сталь
	Гайки (мод. PA10i, PA25i и PA40i)	Нержавеющая сталь A2-70
45	* Пружины	Пружинная сталь
46	Шток привода	AISI 316L / 1.4404
47	Нижний диск мембраны	C45E / 1.1191
48	* Мембрана	Армированный NBR
49	Тарелка мембраны	DD13 / 1.0335
50	* Уплотнительное кольцо	NBR
51	Направляющая пружины	DC01 / 1.0330
52	Гайки	Оцинкованная сталь
53	Болты	Оцинкованная сталь
54	Шайбы	Оцинкованная сталь
55	* Прокладка (мод. PA10 и PA25)	NBR
56	* Подшипник скольжения	Сталь / PTFE
57	* Уплотнительное кольцо	Полиуретан
58	Распорка	C45E / 1.1191
60	Болты	Оцинкованная сталь
61	Гайки	Оцинкованная сталь
62	Индикатор длины хода	A351 CF8 / 1.4308
63	Закладная гайка	AISI 304 / 1.4301
64	Адаптер	AISI 304 / 1.4301
66	Пробка вентиляционная	Латунь; пластик

* Поставляемый ремнабор (под заказ).

Расшифровка маркировки PV15

Модель клапана	PV15	1	G	U	1	3	10	S	R	X	L	15
Односедельный двухходовой отсечной клапан, прямой корпус	PV15											
Серия клапана												
Серия 1		1										
Материал корпуса												
Ковкий чугун GJS-400-15 / 0.7040			G									
Углеродистая сталь A216 WCB / 1.0619			S									
Нержавеющая сталь A351 CF8M / 1.4408			I									
Направление потока												
Под плунжер				U								
Уплотнение по штоку												
V-образные кольцевые уплотнения PTFE/Графит с пружинами (V1.2)					1							
Уплотнение клапана												
Мягкое седло - PTFE/Графит (Герметичность согласно Class VI)						3						
Модель привода												
PA10 (100 см ²)							10					
PA25 (250 см ²)							25					
PA40 (400 см ²)							40					
Исполнение привода												
Стальная конструкция (окрашенная) - стандартная								S				
Конструкция из нержавеющей стали								I				
Направление действия												
Норм. закрытый (шток выдвигается под действием пружины, воздушн. сигнал на открытие)									R			
Норм. открытый (шток втягивается под действием пружины, воздушн. сигнал на закрытие)									D			
Опции привода												
Без опций										X		
Смонтированный сверху маховик (ручной дублер) а)										H		
Присоединения клапана												
Фланцы согласно EN 1092-1/-2 PN 16											L	
Фланцы согласно EN 1092-1 PN 40											N	
Типоразмеры клапана												
DN 15												15
DN 20												20
...												
Специальные исполнения / Дополнительно												
Полное описание или дополнительные коды должны быть добавлены в случае нестандартной комбинации.												E

а) Не доступны для приводов с конструкцией из нержавеющей стали (например, PA10i, PA25i и PA40i).