

**Конденсатоотводчик для систем сжатого воздуха  
FA31.1 – с корпусом из стали  
(1/2" – 1"; DN 15 – DN 25)**

**Описание**

Конденсатоотводчик ADCA серии FA31.1 имеет поплавковый механизм отвода конденсата, специально разработан для отвода конденсата из систем сжатого воздуха и других газов.

Устанавливается после воздухоохладителей, сепараторов и компрессорного оборудования.

Присоединение - внутренняя резьба или фланцы.

**Основные свойства**

- Постоянный отвод конденсата.
- Не подвержен влиянию резких изменений нагрузок и перепада давления.
- Направление потока можно легко изменить, развернув корпус по отношению к механизму и крышке.

**Опции:**

Уплотнение седла клапана металл по металлу.  
Штуцер для установки балансировочной (вентиляционной) или сливной трубки.  
BDV - Дренажный клапан.  
AFZ - Устройство защиты от замерзания.  
FLL - Рычаг подъема поплавка.

**Рабочая среда:**

Сжатый воздух, инертные промышленные газы не вызывающие коррозию, совместимые с материалами конструкции конденсатоотводчика.

**Исполнение:**

FA31.1-4,5, 10, 14, 21 и 32 - с корпусом из стали.

**Типоразмеры:**

1/2" дюйма - 1" дюйм; DN 15 - DN 25.

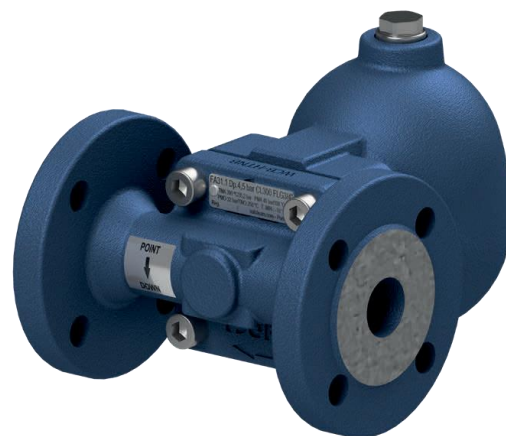
**Присоединение:**

Внутренняя резьба ISO 7/1 Rp (BS 21) или NPT.  
Стандартные фланцы по EN 1092-1 PN 40.  
Фланцы по ASME B16.5 Class 150 или Class 300.  
SW - приварка внахлест по ANSI B 16.11.

**Установка:**

Монтаж на горизонтальном или вертикальном трубопроводе, направление потока справа налево, а также угловая горизонтальная или вертикальная конструкция под заказ.

См. инструкцию по монтажу и эксплуатации.



### Маркировка CE – Группа 2 (Европейская директива PED)

CLASS 150	PN 40	Категория
1/2" - 1"; DN 15 - DN 25	—	SEP
—	1/2" - 1"; DN 15 - DN 25	1 (Промаркировано CE)

### Ограничения по применению

Фланцевый PN 40 / Class 300*	Фланцевый ANSI 150**	Температура, °C
Давление, бар		
37,1	17,7	100
33,3	14	200
30,4	12,1	250
27,6	10,2	300

\* В соответствии с EN1092-2:2018;

\*\* В соответствии с EN1759-1:2004;

Корпус рассчитан на PN40 и ниже, в зависимости от выбранного типа присоединения.

PN40 для резьбового исполнения и сварки SW.

### Максимальные значения давлений и температур

Параметр	FA31.1
PMO - Максимальное рабочее давление	32 бар
TMO - Максимальная рабочая температура	уплотнение металл по металлу: 250 °C
	уплотнение FPM / Viton: 200 °C
Минимальная плотность жидкости	0,75 кг/дм <sup>3</sup>
Максимальный перепад давления на к/о	32 бар

Прим.: Применение конденсатоотводчиков FA31.1 ограничено PMO равным ΔPMX.

### Максимальный перепад давления на конденсатоотводчике, бар

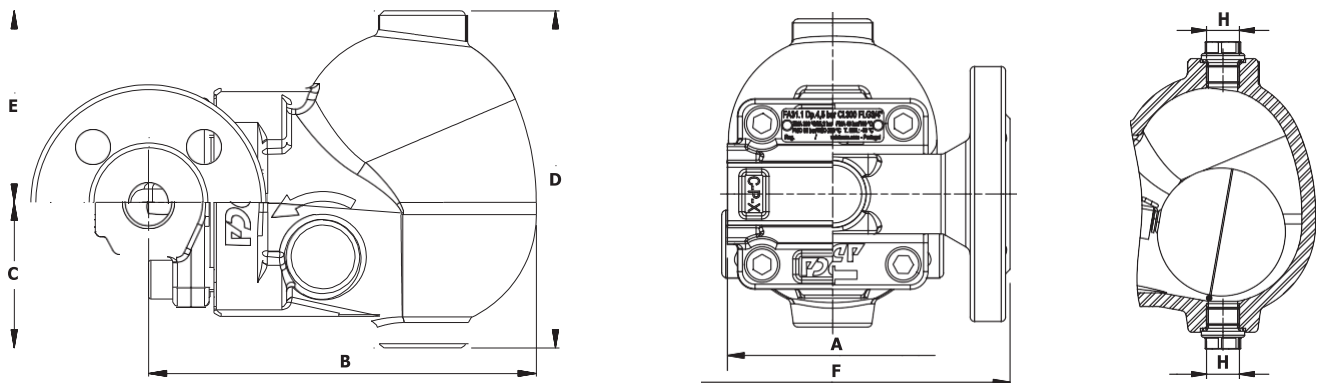
Модель	FA31.1-4,5	FA31.1-10	FA31.1-14	FA31.1-21	FA31.1-32
ΔPMX - Максимальный перепад давления	4,5 бар	10 бар	14 бар	21 бар	32 бар

Прим.: Максимальный перепад давления ΔPMX на конденсатоотводчиках серии FA31.1 соответствуют тем же параметрам.

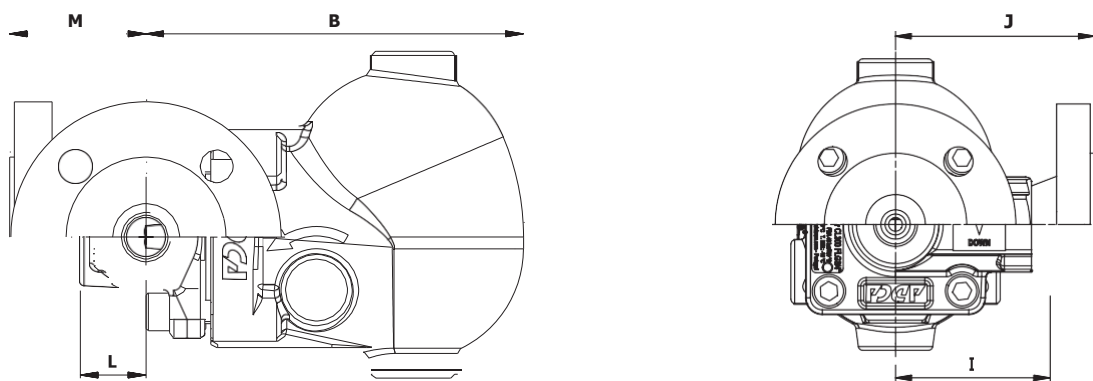
### Пропускная способность, кг/ч

Модель	Типоразмер	Перепад давления, бар												
		0,5	1	1,5	2	4,5	7	10	12	14	16	21	25	32
FA31.1-4,5	1/2" - 1"; DN 15 - 25	455	644	788	910	1366	-	-	-	-	-	-	-	-
FA31.1-10	1/2" - 1"; DN 15 - 25	285	403	494	570	856	1068	1276	-	-	-	-	-	-
FA31.1-14	1/2" - 1"; DN 15 - 25	215	304	372	430	645	805	962	1054	1139	-	-	-	-
FA31.1-21	1/2" - 1"; DN 15 - 25	154	219	268	309	464	579	693	759	820	876	1004	-	-
FA31.1-32	1/2" - 1"; DN 15 - 25	71	100	123	142	214	267	319	349	377	403	462	504	570

Размеры и соединения



Стандартное исполнение



Угловая конструкция

Габаритные размеры – стандартное исполнение, мм

Размер	Резьбовой или под сварку SW (внахлест)							PN 40		CLASS 150		CLASS 300	
	A	B	C	D	E	H *	Вес, кг	F	Вес, кг	F	Вес, кг	F	Вес, кг
1/2"– DN15	95	160	60	139	79	3/8"	4,9	150	6,2	150	5,8	150	6,1
3/4"– DN20	95	160	60	139	79	3/8"	4,8	150	6,7	150	6,1	150	7,2
1"– DN25	95	160	60	139	79	3/8"	4,7	160	7,4	160	7,2	160	7,9

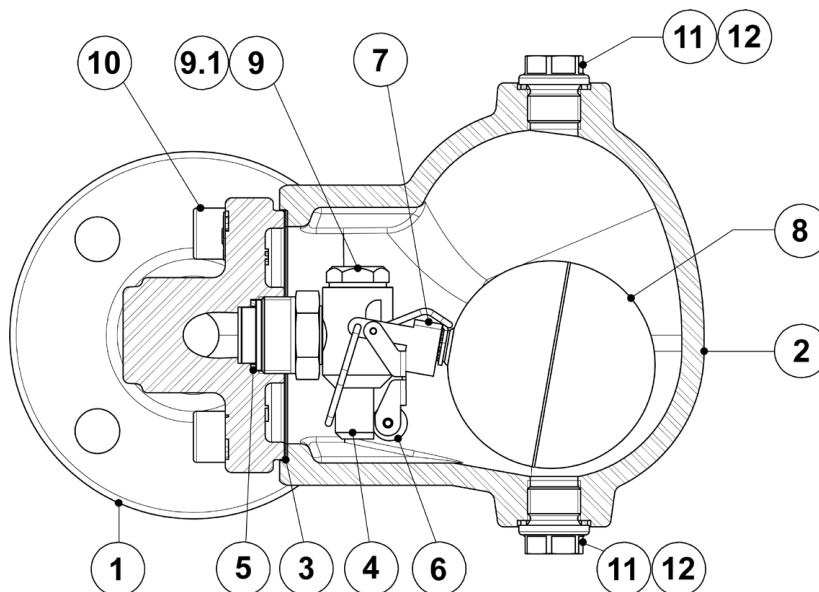
Габаритные размеры – угловая конструкция, мм

Размер	Резьбовой или под сварку SW (внахлест)								PN 40		CLASS 150		CLASS 300				
	B	C	D	E	H *	I	L	Вес, кг	J	M	J	M	Вес, кг	J	M	Вес, кг	
1/2"– DN15	160	60	139	79	3/8"	65	28	4,9	95	58	6,5	95	58	6	95	58	6,5
3/4"– DN20	160	60	139	79	3/8"	65	28	4,9	95	58	7	95	58	6,4	95	58	7,5
1"– DN25	160	60	139	79	3/8"	65	28	4,9	95	58	7,5	95	58	6,9	95	58	8

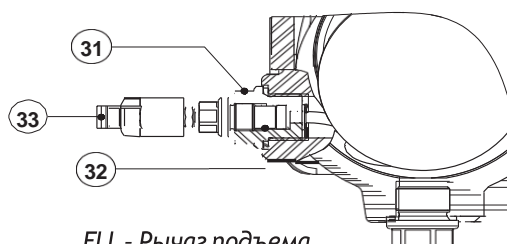
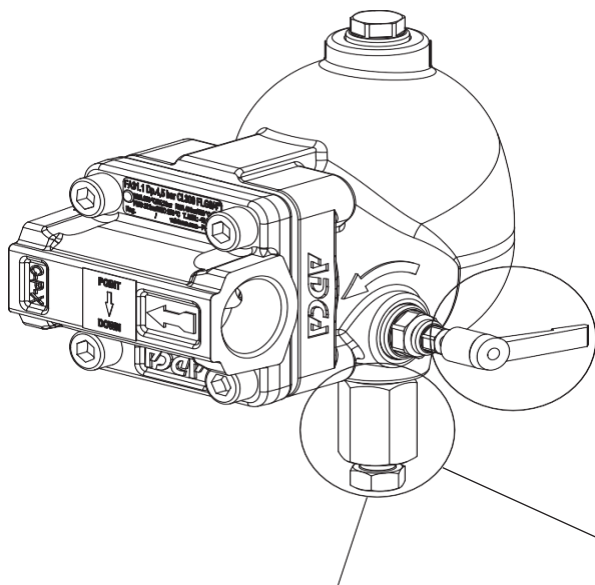
\* Стандартно соединения H в конденсатоотводчиках, изготовленных с фланцами ASME B16.5, внутренней резьбой NPT или под сварку SW (внахлест), имеют внутреннюю резьбу NPT. В конденсатоотводчиках, изготовленных с фланцами EN 1092-1 и внутренней резьбой ISO 7 Rp, эти соединения также имеют внутреннюю резьбу ISO 7 Rp (ISO 228).

Индустриальные Технологии и Решения

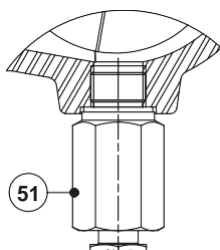
**Материалы**



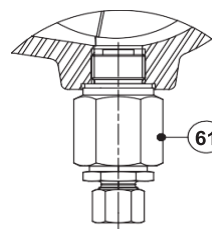
**Опции**



FLL - Рычаг подъема поплавка



BDV - Ручной дренажный клапан



AFZ - Устройство защиты от замерзания (Автоматический)

**Спецификация материалов**

Поз. №	Деталь	Материал	Запчасть
1	Корпус (фланцевый)	Сталь A216 WCB / 1.0619	
	Корпус (резьбовой)	Сталь P250GH / 1.0460	
	Корпус (фланцевый/резьбовой угловой)	Сталь P250GH / 1.0460	
2	Крышка	Сталь A216 WCB / 1.0619	
3	Прокладка крышки	Нержавеющая сталь / Графит	X
4	Седло клапана	AISI 303 / 1.4305	X
5	Прокладка клапана	Медь	X
6	Шар	AISI 316 / 1.4401; Витон	X
7	Рычаг	AISI 304 / 1.4301	X
8	Поплавок	AISI 304 / 1.4301	X
9	Заглушка	AISI 316L / 1.4404	
9.1	Прокладака	Медь	
10	Болты крышки	Оцинкованная сталь	
11	Заглушка	AISI 316L / 1.4404	
12	** Прокладака	Медь; AISI 304 / 1.4301	X
32	Механизм рычага в сборе	AISI 303 / 1.4305 ; AISI 304 / 1.4301; AISI 316L / 1.4404	
32	Набивка	Графит	
33	FLL - Рычаг подъема поплавка	Пластик	Опция
51	Ручной дренажный клапан ADCA модель BDV	AISI 303 / 1.4305; AISI 316L / 1.4404	Опция
61	Устройство защиты от замерзания ADCA модель AFZ	AISI 303 / 1.4305; AISI 316L / 1.4404	Опция

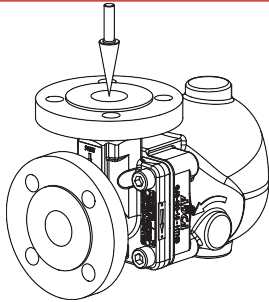
Входящие в ремкомплект запчасти отмечены "X".

**Прим.:** Поставляемые запчасти и опции оплачиваются дополнительно.

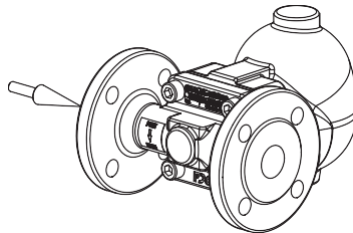
\*\* Не применимо к соединению имеющие внутреннюю резьбу NPT.

**Industrial Technologies & Solutions**

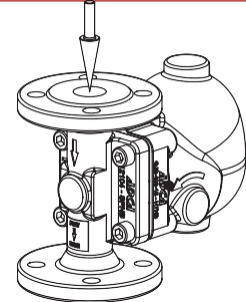
**Монтажное исполнение**



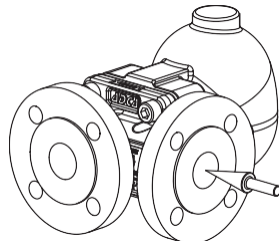
*Установка на вертикальном трубопроводе под углом, направление потока сверху фронтально вперед ( AT ).*



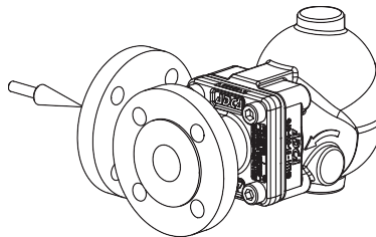
*Установка на горизонтальном трубопроводе, направление потока слева направо ( IL ).*



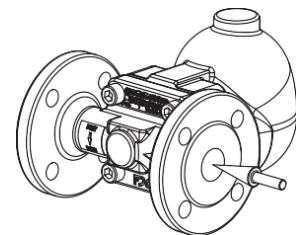
*Установка на вертикальном трубопроводе, направление потока сверху вниз ( IT ).*



*Установка на горизонтальном трубопроводе под углом, направление потока справа фронтально вперед ( AR ).*



*Установка на горизонтальном трубопроводе под углом, направление потока слева фронтально вперед ( AL ).*



*Установка на горизонтальном трубопроводе, направление потока справа налево ( IR ).*



Расшифровка маркировки FA31.1

Модель	FA311	2	V	XX	X	IR	A	15
FA31.1 - с корпусом из стали	<b>FA311</b>							
<b>Максимальный перепад давления</b>								
4,5 бар		<b>2</b>						
10 бар		<b>3</b>						
14 бар		<b>4</b>						
21 бар		<b>5</b>						
32 бар		<b>7</b>						
<b>Уплотнение седла клапана</b>								
FPM / Viton (стандартно)			<b>V</b>					
Металл по металлу			<b>M</b>					
<b>Отверстие в крышке</b>								
Отсутствуют				<b>XX</b>				
3/8" резьбовые соединения сверху и снизу, закрытые заглушками (обязательно, если рассматриваются какие либо опции)				<b>10</b>				
<b>Опции</b>								
Опции имеют отдельные коды заказа, пожалуйста, обращайтесь к поставщику.								
<b>FLL – Рычаг подъема поплавка</b>								
Отсутствует					<b>X</b>			
Подъемный рычаг с правой стороны, при виде на корпус					<b>R</b>			
Подъемный рычаг с левой стороны, при виде на корпус					<b>L</b>			
<b>Монтажное исполнение</b>								
Горизонтальная установка, направление потока справа налево (стандартно)						<b>IR</b>		
Горизонтальная установка, направление потока слева направо						<b>IL</b>		
Вертикальная установка, направление потока сверху вниз						<b>IT</b>		
Горизонтальная установка под углом, направление потока справа фронтально вперед						<b>AR</b>		
Горизонтальная установка под углом, направление потока слева фронтально вперед						<b>AL</b>		
Вертикальная установка под углом, направление потока сверху фронтально вперед						<b>AT</b>		
<b>Присоединения</b>								
Внутренняя резьба в соответствии стандарту ISO 7 Rp							<b>A</b>	
Внутренняя резьба в соответствии стандарту NPT							<b>C</b>	
SW - приварка внахлест в соответствии стандарту ASME B16.11							<b>H</b>	
Фланцы в соответствии стандарту EN 1092-1 PN 40							<b>N</b>	
Фланцы в соответствии стандарту ASME B16.5 Class 150							<b>U</b>	
Фланцы в соответствии стандарту ASME B16.5 Class 300							<b>V</b>	
<b>Типоразмер</b>								
1/2" дюйма; DN 15								<b>15</b>
3/4" дюйма; DN 20								<b>20</b>
1" дюйм; DN 25								<b>25</b>
<b>Специальные исполнения / Дополнительно</b>								
Полное описание или дополнительные коды должны быть добавлены в случае нестандартной комбинации.								<b>E</b>