

Модель: LEO LVR 10-6

Вертикальные многоступенчатые насосы из нержавеющей стали.

- Мощность электродвигателя: по 2.2 кВт
- Производительность: от 5 до 13 м³/час
- Напор: от 35 до 61 м

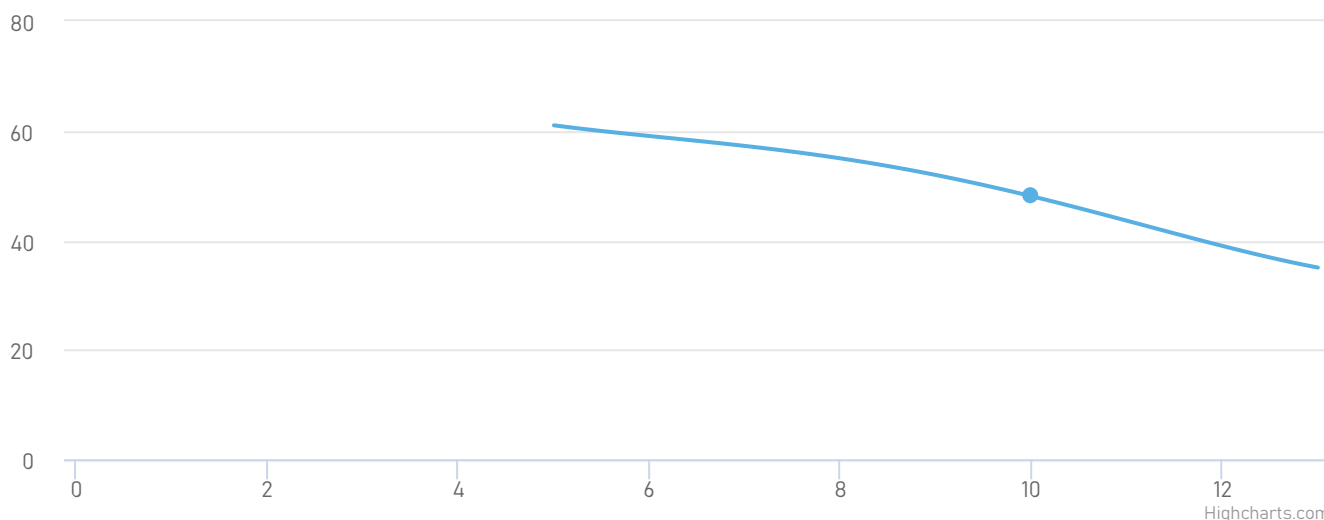


Описание и область применения

Перекачивание чистой воды или сходных по химическому составу жидкостей. Водоснабжение высотных домов, гостиниц, в системах повышения давления, отопления, пожаротушения, на производстве и в пищевой промышленности.

Эксплуатационные возможности: Максимальная производительность серии до 240 м³/час, максимальный напор до 330 м.

Рабочие характеристики насоса



Модель насоса	LEO LVR 10-6	Тип соединения патрубков:	Фланцевое
Мощность, кВт:	2.2	Условный проход напора, мм:	40
Номинальная сила тока, А:	4.73	Условный проход всасывания, мм:	40
Напряжение, В:	380	Масса, кг:	52
Номинальная производительность, м ³ /ч:	10	Высота, мм:	805
Максимальная температура окружающей среды, °С:	+40	Длина, мм:	260
Перекачиваемая среда:	Вода	Ширина, мм:	280
Максимальная температура перекачиваемой жидкости, °С:	+120		

Принцип работы

Принцип работы горизонтального или вертикального многоступенчатого насоса заключается в одновременном функционировании нескольких рабочих колёс. Поочерёдно проходя через колёса, жидкость будет продвигаться по трубе гораздо быстрее. Её напор определяется непосредственно суммой напоров колёс, которые располагаются последовательно и проводят одну и ту же подачу. Не вдаваясь в технические тонкости можно сказать одно: использование такого насоса позволит вам получить столько воды, сколько нужно, не перегружая систему. Мощный агрегат позволит вам забыть о плохом напоре, и всех связанных с ним проблемах.

Преимущества

AISI 304

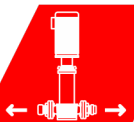
Насосная часть выполнена из нержавеющей стали, поэтому насос полностью защищен от коррозии.



Очень высокая температура перекачиваемой жидкости до +120 °С.



Насосы компактные, занимают мало места.



Патрубки расположены в линию, удобно для монтажа/демонтажа насоса.

IE2/IE3

Электронасосы имеют высокую эффективность класса IE2(IE3).

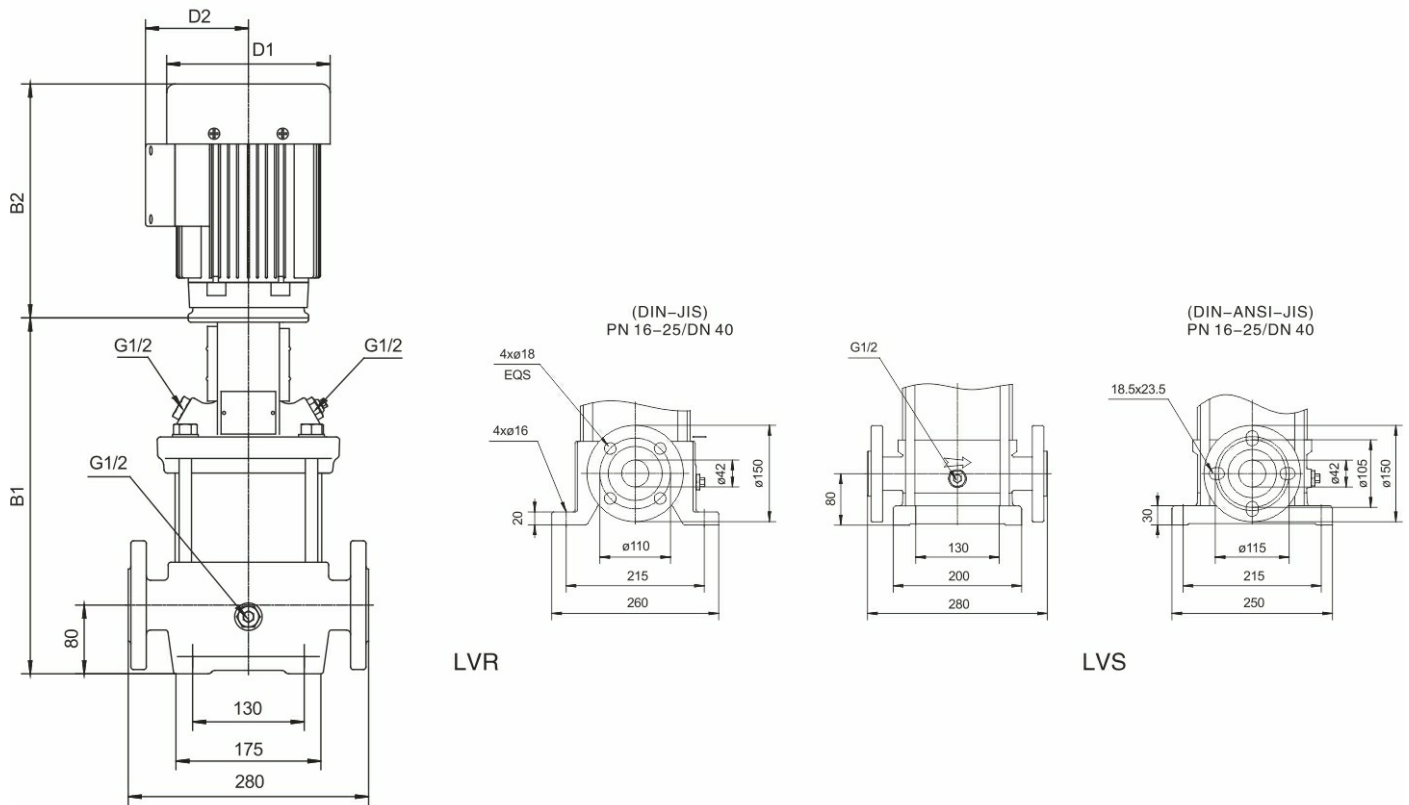


beom.kz

Габариты и присоединительные размеры

LVR10,LVS10

50Hz
ISO 9906 Annex A



Модель	Эллиптический фланец (LVR)		DIN фланец (LVR, LVS)		D1	D2	Вес нетто (кг)
	B1	B1+B2	B1	B1+B2			
10-2	351	619	353	621	150	125	40.6
10-3	381	649	383	651	150	125	41.1
10-4	427	745	429	747	164	127	48.5
10-5	457	775	459	777	164	127	51.9
10-6	487	805	489	807	164	127	52.5
10-7	522	862	524	864	186	120	60.6
10-8	552	892	554	894	186	120	62.1
10-9	582	922	584	924	186	120	63.2
10-10	612	952	614	954	186	120	66.5
10-12	672	1012	674	1014	186	120	73.1
10-14	764	1161	766	1163	210	142	77.1
10-16	824	1221	826	1223	210	142	80.3
10-18	884	1281	886	1283	210	142	86.9
10-20	944	1341	946	1343	210	142	86.9
10-22	1004	1401	1006	1403	210	142	95.6

Сопутствующее оборудование



Пульт управления
и защиты



Частотный
преобразователь



Устройство
плавного пуска



Обратный клапан



Запорная арматура



Гидроаккумулятор