

САНИТАРНЫЕ РЕДУКЦИОННЫЕ КЛАПАНЫ P130K

Описание

ADCAPure P130K - это серия редукционных клапанов прямого действия с мембранным датчиком давления.

Эти регуляторы, доступные с пружинной или куполообразной загрузкой, предназначены для использования с чистым воздухом, азотом, углекислым газом, кислородом, аргоном и другими газами или жидкостями, совместимыми с конструкционными материалами и конструкцией клапана. Специально разработан для газовых систем высокой чистоты, используемых в фармацевтической, косметической, тонкой химической промышленности, а также в производстве продуктов питания и напитков.

ОСНОВНЫЕ ХАРАКТЕРИСТИКИ

Компактная конструкция.

Ручка регулировки без подъема.

Уплотнения, соответствующие требованиям FDA/USP класса VI.

Полностью изготовлены из прутка из нержавеющей стали 316L, не используются отливки или поковки.

СТАНДАРТНАЯ ОТДЕЛКА ПОВЕРХНОСТИ

Внутренние смачиваемые детали: $\leq 0,51$ мкм Ra – SF1.

Внешние: $\leq 0,76$ мкм Ra – SF3.

Другие характеристики поверхности см. в разделе TIS.GIA – Общая информация по применению.

Ультразвуковая очистка.

Параметры: Самовосстанавливающийся.
Подключение линии утечки. Монтаж на панели.
Загрузка в купол.
Верхняя крышка (регулирующий винт с крышкой).
Подключение датчика на корпусе.
Настенный монтаж.
Различные мягкие уплотнения для жидкостей и газов. Обезжиривается для подачи кислорода..

Использование: Чистый воздух, азот, углекислый газ, кислород, аргон и другие газы или жидкости, совместимые с конструкцией.

ДОСТУПНЫЕ
МОДЕЛИ: P130K.

Размеры: 1/2" и 3/4"; DN 08-DN 20.

ДИАПАЗОНЫ
РЕГУЛИРОВА
НИЯ: От 0,2 до 1,5 бар; от 0,3 до 3 бар; от 2 до 8 бар.

Присоединение: Зажимные наконечники ASME BPE, DIN и ISO или концы для сварки труб (ETO). Другие по запросу.

Упаковка: Сборка и упаковка в чистом помещении сертифицированном в соответствии с ISO 14644-1. Продукт закрывается торцевой крышкой и герметизируется пригодной для вторичной переработки термоусадочной пластиковой пленкой, чтобы избежать загрязнения.

Установка: Рекомендуется горизонтальная установка. Смотрите IMI – Инструкции по установке и техническому обслуживанию.



Industrial Technologies & Solutions

МАРКИРОВКА CE – ГРУППА 2
(PED – Европейская директива)

PN 16	Category
1/2" и 3/4" – DN от 08 до 20	SEP

ОГРАНИЧИВАЮЩИЕ УСЛОВИЯ *

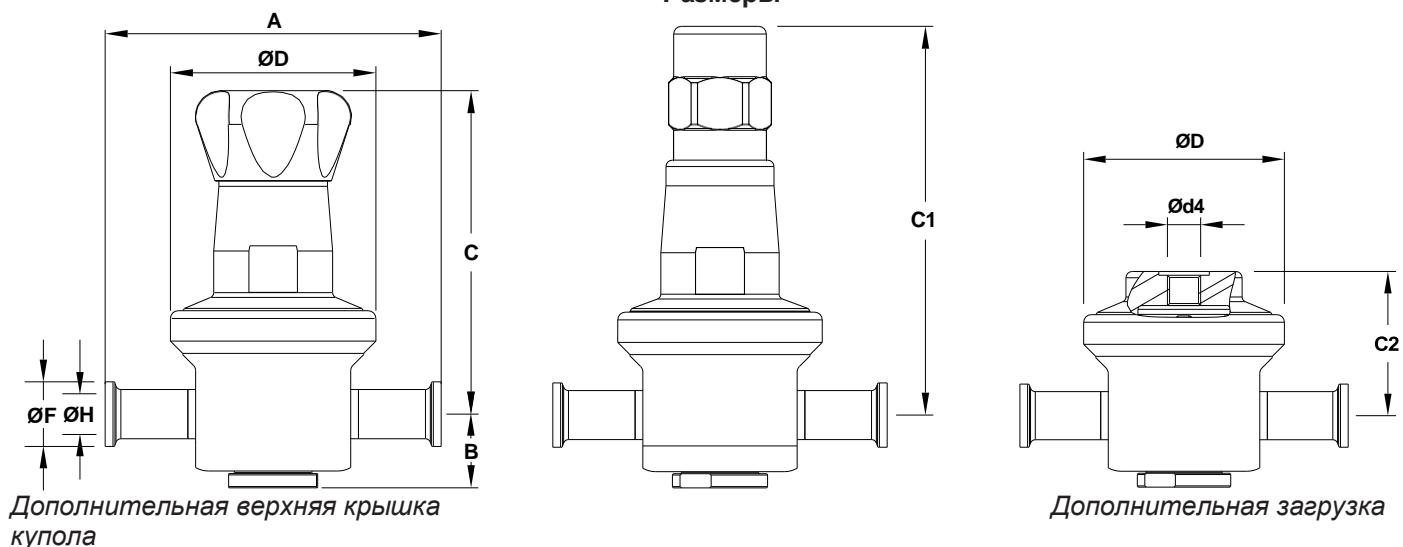
Максимально допустимое давление	16 bar
Максимальное давление на входе	16 bar
Максимальное давление на выходе	8 bar
Минимальное давление на выходе	0,2 bar
Максимальная рабочая температура	150 °C

*

КОЭФФИЦИЕНТЫ РАСХОДА (м3/ч)						
Размер	ASME BPE		DIN		ISO	
	1/2" and 3/4"		DN 10 to 20		DN 08 to 15	
Kvs	0,7	1,3	0,7	1,3	0,7	1,3

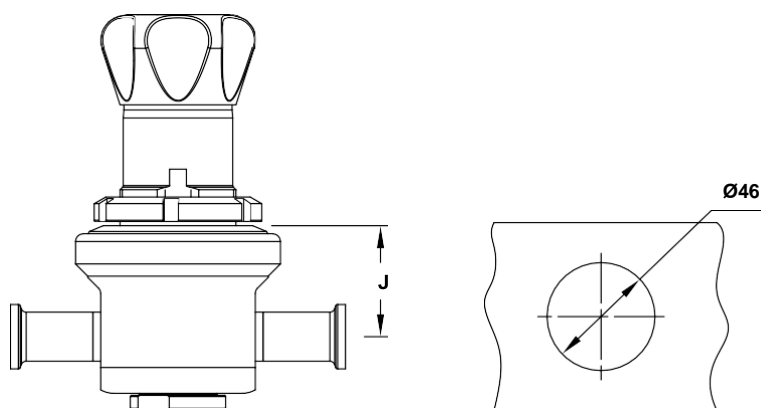
Параметры		
ПОДКЛЮЧЕНИЕ ЛИНИИ УТЕЧКИ	МОНТАЖ ПАНЕЛИ	ЗАГРУЗКА КУПОЛА
ВЕРХНЯЯ КРЫШКА	ПОДКЛЮЧЕНИЕ ДАТЧИКА	НАСТЕННЫЙ МОНТАЖ

Размеры

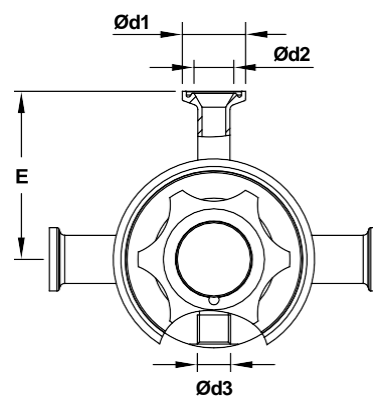


Индустриальные Технологии и Решения

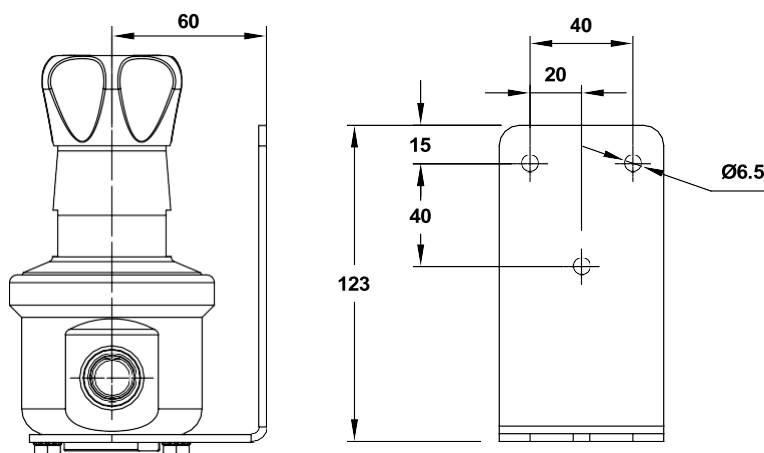
ТОО «INTESO», 050040, Республика Казахстан, г. Алматы, ул. Жандосова, дом 2
 e-mail: inteso@inteso.kz, тел./факс: +7(727) 334.17.57



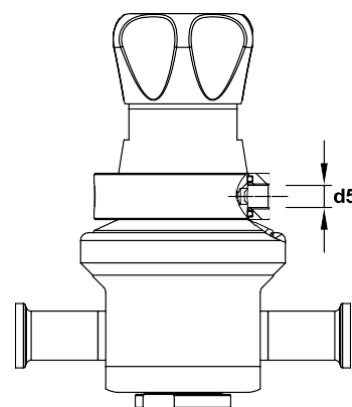
Дополнительный монтаж на панели



Дополнительное подключение датчика



Дополнительный настенный монтаж



Дополнительное подключение линии утечки

РАЗМЕРЫ – ASME BPE (мм)																
Размеры	A	B	C	C1	C2	ØD	Ød1	Ød2	d3	d4	d5	E	ØF	ØH	J	WGT. (kg) *
1/2"	130	28	125	151	57,1	80	25	15,75	1/4"	1/4"	1/8"	66,5	25	9,4	43,1	2,4
3/4"	130	28	125	151	57,1	80	25	15,75	1/4"	1/4"	1/8"	66,5	25	15,8	43,1	2,4

** Клапаны с нейлоновой регулировочной ручкой весят на 0,3 кг меньше.

РАЗМЕРЫ – DIN (мм)																
Размеры	A	B	C	C1	C2	ØD	Ød1	Ød2	d3	d4	d5	E	ØF	ØH	J	WGT. (kg) *
DN 10	120	28	125	151	57,1	80	25	15,75	1/4"	1/4"	1/8"	66,5	34	10	43,1	2,5
DN 15	120	28	125	151	57,1	80	25	15,75	1/4"	1/4"	1/8"	66,5	34	16	43,1	2,4
DN 20	120	28	125	151	57,1	80	25	15,75	1/4"	1/4"	1/8"	66,5	34	20	43,1	2,6

** Клапаны с нейлоновой регулировочной ручкой весят на 0,3 кг меньше.

Примечания: Зажимные наконечники в соответствии с DIN 32676-A. Сварка труб (ETO) в соответствии с DIN 11866-A (DIN 11850-2).

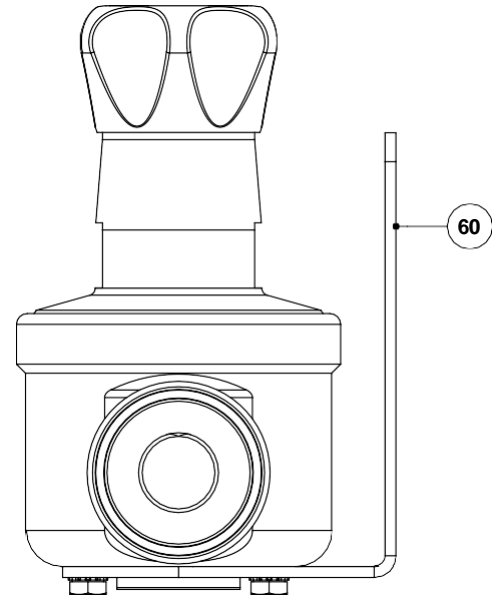
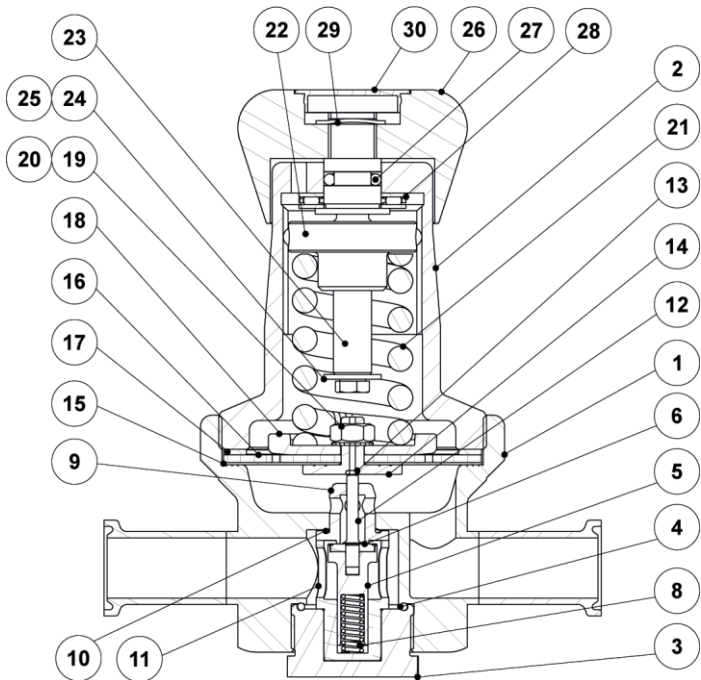
РАЗМЕРЫ – ISO (мм)

Размеры	A	B	C	C1	C2	ØD	Ød1	Ød2	d3	d4	d5	E	ØF	ØH	J	WGT. (kg) *
DN 08	120	28	125	151	57,1	80	25	15,75	1/4"	1/4"	1/8"	66,5	25	10,3	43,1	2,5
DN 10	120	28	125	151	57,1	80	25	15,75	1/4"	1/4"	1/8"	66,5	25	14	43,1	2,5
DN 15	120	28	125	151	57,1	80	25	15,75	1/4"	1/4"	1/8"	66,5	50,5	18,1	43,1	2,3

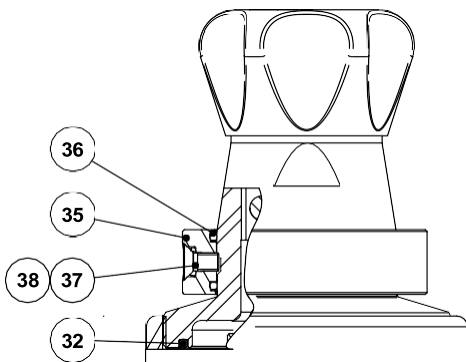
* * Клапаны с нейлоновой регулировочной ручкой весят на 0,3 кг меньше.

Примечания: Зажимные наконечники в соответствии с DIN 32676-B. Сварка труб (ЕТО) в соответствии с DIN 11866-B (ISO 1127).

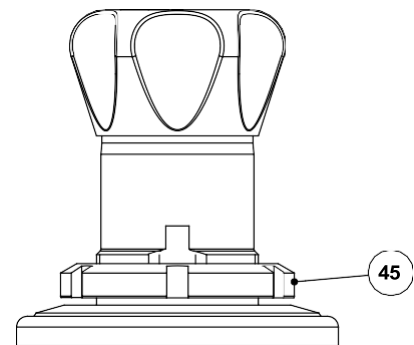
Материалы



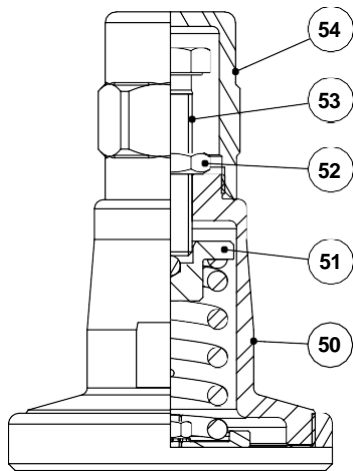
Дополнительный настенный монтаж



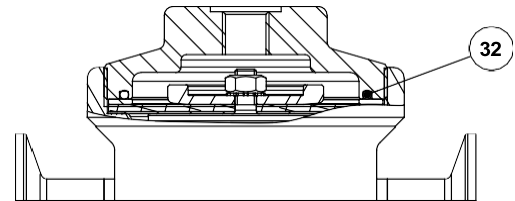
Дополнительное подключение линии утечки



Дополнительный монтаж на панели



Дополнительная верхняя крышка



Дополнительная загрузка купола

Материалы		
Позиция. №	Обозначение	Материал
1	Корпус клапана	AISI 316L / 1.4404
2	Покрытие	AISI 316L / 1.4404
3	Нижняя крышка	AISI 316L / 1.4404
4	* Уплотнительное кольцо	** EPDM
5	* Поршень	AISI 316L / 1.4404
6	* Уплотнение клапана	** EPDM; PTFE; FPM
8	* Пружина клапана	AISI 316 / 1.4401 electropolished
9	* Седло	AISI 316L / 1.4404
10	* Уплотнительное кольцо	** EPDM
11	* Направляющая	PEEK
12	* Шток	AISI 316L / 1.4404
13	* Уплотнительное кольцо а)	** EPDM
14	* Толкающий диск	AISI 316L / 1.4404
15	* Нижняя диафрагма	PTFE (Gylon)
16	* Верхняя диафрагма	EPDM
17	Стиральная машина	AISI 304 / 1.4301
18	* Тарелка	AISI 316 / 1.4401
19	* Гайка	Нержавеющая стали А2-70
20	* Шайба	Нержавеющая стали А2
21	* Регулировочная пружина	AISI 302 / 1.4300
22	Направляющая пружины	AISI 316 / 1.4401
23	Регулировочный винт	Brass
24	Стиральная машина	Нержавеющая стали А2
25	Болт	Нержавеющая стали А2-70
26	Регулировочная ручка	AISI 316L / 1.4404; Nylon
27	Уплотнительное кольцо	NBR
28	Несущий	Коррозионностойкая сталь
29	Кольцо вала	Нержавеющая стали
30	Накидная гайка	Пластик
32	* Уплотнительное кольцо	EPDM
35	Кольцо для линии утечки	AISI 316 / 1.4401
36	Уплотнительное кольцо	NBR
37	Болт	AISI 304 / 1.4301
38	Уплотнительное кольцо	FPM
45	Стопорная гайка	CF8M / 1.4408
50	Покрытие	AISI 316L / 1.4404
51	Направляющая пружины	Brass
52	Стопорная гайка	Нержавеющая стали А2-70
53	Регулировочный винт	Нержавеющая стали А2-70
54	Верхняя крышка	AISI 316L / 1.4404
60	Опорная пластина	AISI 316L / 1.4404

* Доступные запасные части. ** Другие по запросу.

а) Только для клапанов с возможностью саморазгрузки.

Примечания: Сертификат FDA/USP на уплотнения VI класса по запросу.

Все клапаны имеют серийный номер. В случае нестандартных клапанов этот номер должен быть указан при заказе запасных частей.

Индустриальные Технологии и Решения

ТОО «INTESO», 050040, Республика Казахстан, г. Алматы, ул. Жандосова, дом 2
e-mail: inteso@inteso.kz, тел./факс: +7(727) 334.17.57

КОД ДЛЯ ЗАКАЗА SP 130K													
Модель клапана	РЗК	1	2	T	M	X	I	X	X	X	DI	08	
P130K – мембранный чувствительный редуцирующий клапан AISI 316L/1.4404	РЗК												
Диапазон регулирования													
от 0,2 до 1,5 бар		1											
от 0,3 до 3 бар		2											
от 2 до 8 бар		3											
от 0,2 до 8 бар (с купольной загрузкой) а)		A											
Коэффициент расхода													
Kvs 0,7			3										
Kvs 1,3			5										
Диафрагма													
PTFE (Gylon)				T									
EPDM (нестандартный)				E									
Уплотнение клапана													
Соединение металла с металлом (нестандартное)					M								
EPDM					E								
PTFE					T								
FPM/Viton (класс VI USP по запросу)					V								
Подключение линии сброса давления и утечки													
Без сброса давления b)						X							
Без сброса давления при подключении к линии утечки – ISO 228 G 1/8"						N							
Без сброса давления при подключении к линии утечки – 1/8" NPT						C							
Без сброса давления (только для неопасных газов)						R							
Снятие с помощью подсоединения к линии утечки – ISO 228 G 1/8"						L							
Снятие с помощью подсоединения к линии утечки – 1/8" NPT						M							
Регулировочная ручка и верхняя крышка													
Регулировочная ручка из нержавеющей стали							I						
Регулировочная ручка из нейлона							P						
Верхняя крышка (регулировочный винт с крышкой)							T						
Загрузка купола - ISO 228 G 1/4" b)							X						
Загрузка купола - 1/4" NPT b)							C						
Калибровочные соединения													
Без манометрических соединений								X					
Трехконтактное манометрическое соединение с левой стороны (относительно направления потока) – давление на выходе									7				
Трехконтактное манометрическое соединение с правой стороны (относительно направления потока) - давление на выходе										6			
Трехконтактные манометрические соединения с обеих сторон - давление на выходе											5		
Резьбовое соединение датчика с левой стороны (относительно направления потока) – давление на выходе – ISO 228 G 1/4"												4	
Резьбовое соединение датчика с правой стороны (относительно направления потока) – давление на выходе – ISO 228 G 1/4"													3
Резьбовые манометрические соединения с обеих сторон – давление ниже по потоку – ISO 228 G 1/4"													2
Резьбовое соединение датчика с левой стороны (относительно направления потока) – давление на выходе – 1/4" NPT													W
Резьбовое соединение датчика с правой стороны (относительно направления потока) – давление на выходе – 1/4" NPT													Y
Резьбовые соединения манометра с обеих сторон – давление ниже по потоку – 1/4" NPT													Z
Отделка поверхности с)													
Стандартная отделка поверхности													X
Зеркальная механическая полировка наружных поверхностей (SF1)													P
Электрополировка внутренних деталей с увлажнением (SF5)													E

Industrial Technologies & Solutions

Особые характеристики		
Нет	X	
Обезжирен для доступа кислорода	O	
Соединение труб		
Зажимной наконечник ASME BPE		D
Зажимной наконечник DIN (DIN 32676-A)		F
Зажимной наконечник ISO (DIN 32676-B)		E
Сварка труб (ETO) в соответствии с ASME BPE		DI
Сварка труб (ETO) в соответствии с DIN 11866-A (DIN 11850-2)		FI
Сварка труб (ETO) в соответствии с DIN 11866-B (ISO 1127)		EI
Размер		
DN 08		08
DN 10		10
1/2" или DN 15		15
3/4" или DN 20		20
Специальная конструкция/ дополнительные опции		
В случае нестандартной комбинации необходимо добавить полное описание или дополнительные коды		E

а) Контрольное давление загрузки может быть максимум на 1,2 бар выше требуемого давления на выходе. б) Обязательно в случае загрузки куполом.

с) Обратитесь к TIS.GIA – Общая информация ADCAPure – для получения дополнительной информации и других вариантов отделки поверхности.

Индустриальные Технологии и Решения

ТОО «INTESO», 050040, Республика Казахстан, г.Алматы, ул.Жандосова, дом 2
e-mail: inteso@inteso.kz, тел./факс: +7(727) 334.17.57