

САНИТАРНЫЕ КЛАПАНЫ ДЛЯ ПОДДЕРЖАНИЯ ДАВЛЕНИЯ PS161

Описание

Adipure PS161 - это серия угловых компрессоров прямого действия мембранные клапаны для поддержания давления. Эти регуляторы, доступные с пружинной или куполообразной загрузкой, предназначены для использования с чистым паром, сжатым воздухом, водой и другими газами или жидкостями, совместимыми с конструкционными материалами и конструкцией клапана.

Основные характеристики

Пружинная или куполообразная загрузка. Ручка регулировки без подъема. Компактная конструкция с зажатым корпусом. Выпускается с мембраной низкого давления. Уплотнения, соответствующие требованиям FDA/USP класса VI. Полностью изготовлены из пруткового материала, не используются отливки или поковки.

СТАНДАРТНАЯ ОТДЕЛКА ПОВЕРХНОСТИ

Внутренние смачиваемые детали: $\leq 0,51$ мкм Ra – SF1.

Внешний: $\leq 0,76$ мкм Ra – SF3.

Другие характеристики поверхности см. в разделе TIS.

GIA – Общая информация по приложению.

Ультразвуковая очистка.

Параметры:

Подсоединение линии утечки.
Загрузка куполом.
Верхняя крышка (регулировочный винт с крышкой).
Подключение датчика на корпусе.
Различные мягкие уплотнения для жидкостей и газов.
Обезжиривается для использования с кислородом.

Использование:

Чистый пар, сжатый воздух, вода и другие газы и жидкости, совместимые с конструкцией.

Доступные модели:

PS161.

Размеры:

От 1/2" до 2"; от DN15 до DN50.

ДИАПАЗОНЫ РЕГУЛИРОВАНИЯ:

От 0,8 до 1,5 бар; от 1 до 3 бар; от 1,5 до 8 бар.

Соединение:

Зажимные наконечники ASME BPE, DIN и ISO или концы для сварки труб (ЕТО).
Другие по запросу.

Упаковка:

Сборка и упаковка в чистом помещении, сертифицированном в соответствии с ISO 14644-1. Изделие закрывается торцевой крышкой и герметизируется термоусадочной пластиковой пленкой, пригодной для вторичной переработки, во избежание загрязнения.

Установка:

Горизонтальная установка. Горизонтальный вход и вертикальный выход. Смотрите IMI – Инструкции по установке и техническому обслуживанию.



МАРКИРОВКА CE – ГРУППА 2 (PED – Европейская директива)	
PN 10	Категория
От 1/2" до 2" – DN от 15 до 50	SEP

ОГРАНИЧИВАЮЩИЕ УСЛОВИЯ *	
Максимально допустимое давление	10 bar
Максимальное давление на входе в систему	8 bar
Минимальное давление на входе в систему	0,8 bar
Максимальная рабочая температура **	180 °C

* Другие ограничения по запросу. Максимальные условия эксплуатации могут быть ограничены концевыми соединениями клапанов из-за нормативных ограничений.

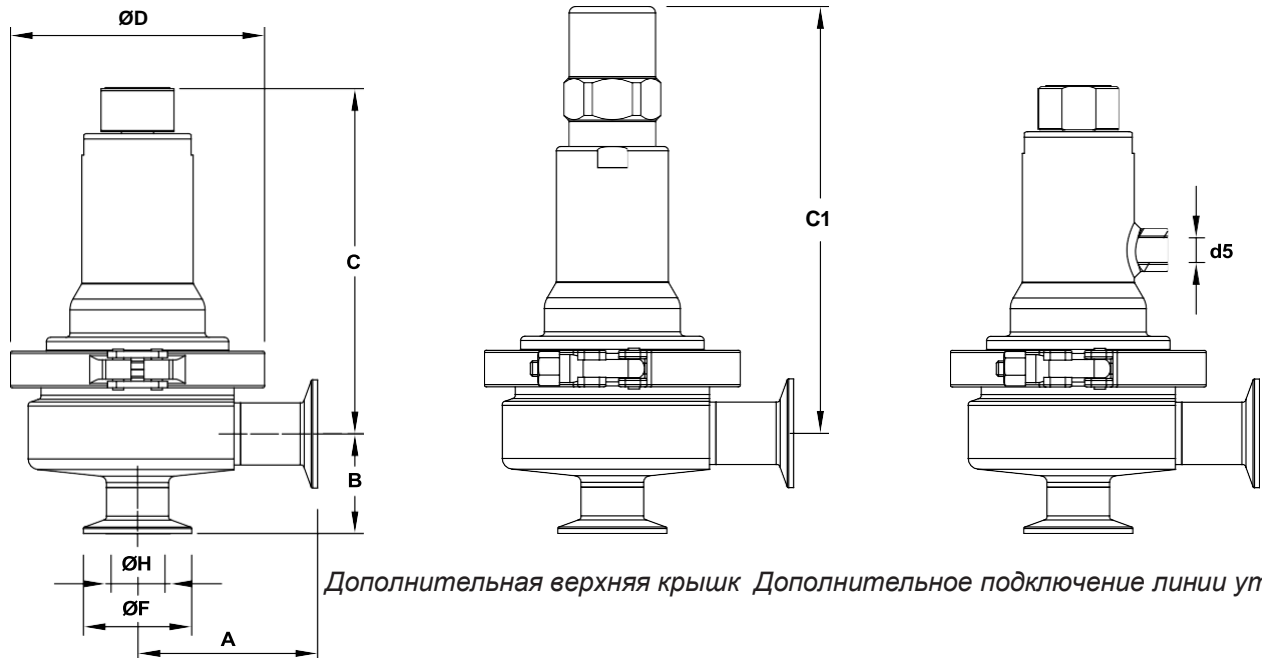
** Ограничения приведены в таблице "Коды заказа".

Industrial Technologies & Solutions

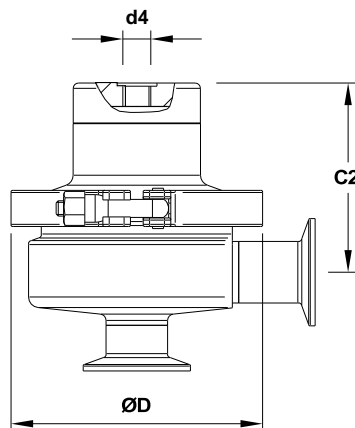
КОЭФФИЦИЕНТЫ РАСХОДА (м3/ч)																
Размер	ASME BPE					DIN						ISO				
	1/2"	3/4"	1"	1 1/2"	2"	DN 15	DN 20	DN 25	DN 32	DN 40	DN 50	DN 15	DN 20	DN 25	DN 32	DN 40
Kvs	1,3	3	4,2	7	13	2,1	3	4,2	4,2	7	13	2,1	4,2	4,2	7	7

Параметры			
ПОДКЛЮЧЕНИ Е ЛИНИИ УТЕЧКИ	ЗАГРУЗКА КУПОЛА	ВЕРХНЯЯ КРЫШКА	ПОДКЛЮЧЕНИЕ ДАТЧИКА
			

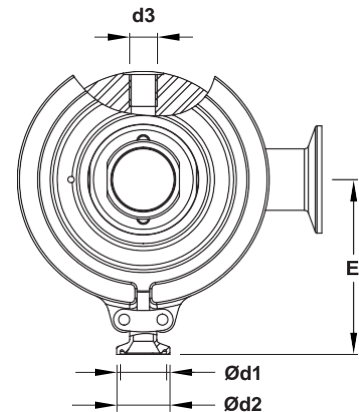
Размеры



Индустриальные Технологии и Решения



Дополнительная нагрузка купола



Дополнительное подключение датчика

РАЗМЕРЫ – ASME BPE (мм)															
Размеры	A	B	C	C1	C2	ØD	Ød1	Ød2	d3	d4	d5	E	ØF	ØH	WGT. (kg)
1/2"	77	53	156	193	84	119	25	15,75	1/4"	1/4"	1/4"	83	25	9,4	4,1
3/4"	77	56	160	197	88	119	25	15,75	1/4"	1/4"	1/4"	83	25	15,8	4,4
1"	77	52	163	200	91	119	25	15,75	1/4"	1/4"	1/4"	83	50,4	22,1	4,6
1 1/2"	85	61	204	247	124	134	25	15,75	1/4"	1/4"	1/4"	96	50,4	34,8	8
2"	85	67	207	244	127	134	25	15,75	1/4"	1/4"	1/4"	96	63,9	47,5	8,6

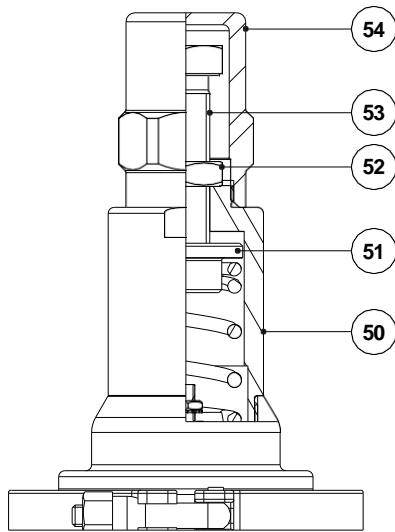
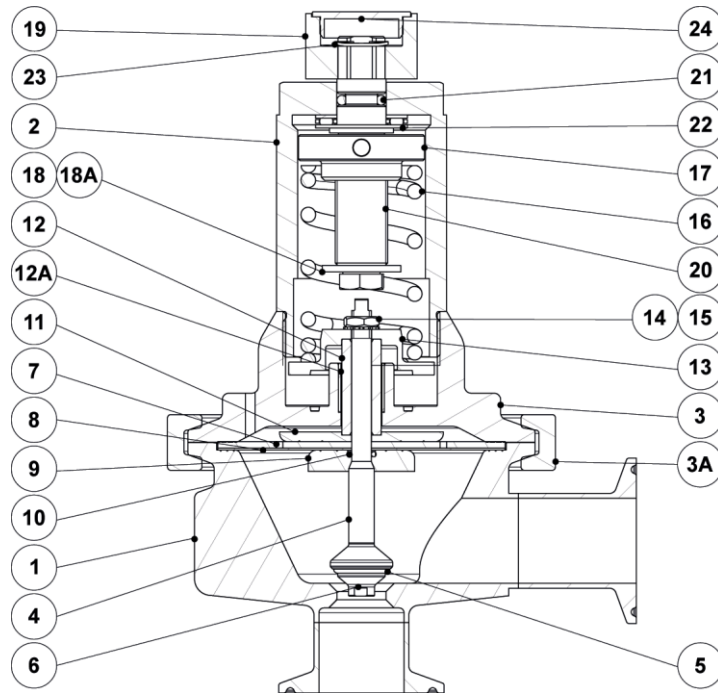
РАЗМЕРЫ – DIN (мм)															
Размеры	A	B	C	C1	C2	ØD	Ød1	Ød2	d3	d4	d5	E	ØF	ØH	WGT. (kg)
DN 15	77	45	160	197	88	119	25	15,75	1/4"	1/4"	1/4"	83	34	16	4,4
DN 20	77	40	158	195	86	119	25	15,75	1/4"	1/4"	1/4"	83	34	20	4,3
DN 25	84	47	161	198	89	119	25	15,75	1/4"	1/4"	1/4"	83	50,5	26	4,6
DN 32	84	50	163	200	91	119	25	15,75	1/4"	1/4"	1/4"	83	50,5	32	4,8
DN 40	93	69	202	239	122	134	25	15,75	1/4"	1/4"	1/4"	96	50,5	38	8
DN 50	93	75	206	243	126	134	25	15,75	1/4"	1/4"	1/4"	96	64	50	8,6

Примечания: Зажимные наконечники в соответствии с DIN 32676-A. Сварка труб (ETO) в соответствии с DIN 11866-A (DIN 11850-2).

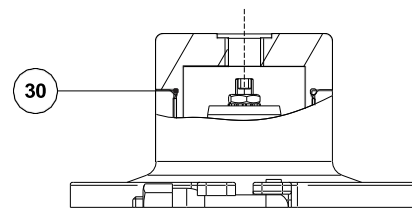
РАЗМЕРЫ – ISO (мм)															
Размеры	A	B	C	C1	C2	ØD	Ød1	Ød2	d3	d4	d5	E	ØF	ØH	WGT. (kg)
DN 15	84	43	159	196	87	119	25	15,75	1/4"	1/4"	1/4"	83	50,5	18,1	4,4
DN 20	84	46	162	199	90	119	25	15,75	1/4"	1/4"	1/4"	83	50,5	23,7	4,6
DN 25	84	49	164	201	92	119	25	15,75	1/4"	1/4"	1/4"	83	50,5	29,7	4,8
DN 32	93	70	202	239	122	134	25	15,75	1/4"	1/4"	1/4"	96	64	38,4	8,2
DN 40	93	75	206	243	126	134	25	15,75	1/4"	1/4"	1/4"	96	64	44,3	8,8

Примечания: Зажимные наконечники в соответствии с DIN 32676-B. Сварка труб (ETO) в соответствии с DIN 11866-B (ISO 1127).

Материалы



Дополнительная верхняя крышка



Дополнительная загрузка купола

Industrial Technologies & Solutions

Материалы		
Позиция. №	Обозначение	Материал
1	Корпус клапана	AISI 316L / 1.4404
2	Покрытие	AISI 316L / 1.4404
3	Промежуточный фланец	AISI 316L / 1.4404
3A	Зажим	AISI 316 / 1.4401
4	* Шток клапана	AISI 316L / 1.4404
5	* Уплотнение клапана	** EPDM; PTFE; FPM
6	* Пробка клапана	AISI 316L / 1.4404
7	* Верхняя мембрана	EPDM
8	* Нижняя мембрана	PTFE (Gylon)
9	Нижняя пластина мембраны	AISI 316L / 1.4404
10	* Уплотнительное кольцо	** EPDM; PTFE; FPM
11	Верхняя пластина мембраны	AISI 316L / 1.4404
12	Направляющая штока	AISI 316L / 1.4404
12A	Подшипник скольжения	Bronze
13	Пружинная пластина	AISI 316L / 1.4404
14	Орех	Stainless steel A2-70
15	* Шайба	Stainless steel A2
16	* Регулировочная пружина	AISI 302 / 1.4300
17	Верхняя пружинная пластина	AISI 316L / 1.4404
18	Стиральная машина	Stainless steel A2
18A	Болт	Stainless steel A2-70
19	Регулировочная ручка	AISI 316L / 1.4404
20	Регулировочный винт	Brass
21	Уплотнительное кольцо	NBR
22	Несущий	Corrosion resistant steel
23	Кольцо вала	Stainless steel
24	Накид-ная гайка	Plastic
30	* Уплотнительное кольцо	EPDM
50	Покрытие	AISI 316L / 1.4404
51	Направляющая пружины	Brass
52	Контргайка	Stainless steel A2-70
53	Регулировочный винт	Stainless steel A2-70
54	Верхняя крышка	AISI 316L / 1.4404

* Доступные запасные части. ** Другие по запросу.

Примечания: Сертификат FDA/USP на уплотнения VI класса по запросу.

Все клапаны имеют серийный номер. В случае нестандартных клапанов этот номер должен быть указан при заказе запасных частей.

Индустриальные Технологии и Решения

ТОО «INTESO», 050040, Республика Казахстан, г.Алматы, ул.Жандосова, дом 2
e-mail: inteso@inteso.kz, тел./факс: +7(727) 334.17.57

Industrial Technologies & Solutions

КОДЫ ДЛЯ ЗАКАЗА PS161														
Модель клапана	PS16	1	4	1	T	M	I	X	X	X	DI	15	E	
PS161 – AISI 316L/1.4404 мембранный чувствительный клапан поддержания давления	PS16													
Серия клапанов														
Серия 1		1												
Диапазон регулирования														
От 0,8 до 1,5 бар			4											
от 1 до 3 бар			5											
от 1,5 до 8 бар			6											
от 0,8 до 8 бар (с купольной загрузкой) а)			A											
Коэффициент расхода														
Kvs 1,3 (применимо только к размерам ASME BPE 1/2")													1	
Kvs 2,1 (применимо к размерам DIN DN 15 и ISO DN 15)													2	
Kvs 3 (применимо к размерам ASME BPE 3/4" и DIN DN 20)													3	
Kvs 4,2 (применимо к размерам ASME BPE 1", DIN DN25-DN 32 и ISO DN 20-DN 25)													4	
Kvs 7 (применимо к размерам ASME BPE 1 1/2", DIN DN 40 и ISO DN от 32 до DN 40)													6	
Kv 13 (применимо к размерам ASME BPE 2" и DIN DN 50)													8	
Мембрана														
PTFE (Gylon)													T	
EPDM (нестандартный) – Tmax 150 °C													E	
Уплотнение клапана б)														
Соединение металла с металлом (нестандартное, за исключением ASME BPE 1/2")													M	
EPDM – Tmax 150 °C (180 °C с паром и горячей водой)													E	
PTFE													T	
FPM/Viton (класс VI USP по запросу)													V	
Регулировочная ручка, верхняя крышка и подключение линии утечки														
Регулировочная ручка из нержавеющей стали													I	
Верхняя крышка (регулировочный винт с крышкой)													T	
Регулировочная ручка из нержавеющей стали с подключением к линии утечки ISO 228 G 1/4"													L	
Регулировочная ручка из нержавеющей стали с подключением к линии утечки NPT 1/4"													M	
Верхняя крышка (регулировочный винт с крышкой) с подсоединением к линии утечки ISO 228 G 1/4"													U	
Верхняя крышка (регулировочный винт с крышкой) с подсоединением к линии утечки NPT 1/4"													V	
Загрузка купола – ISO 228 G 1/4" с)													X	
Загрузка купола – 1/4" NPT с)													C	
Калибровочные соединения														
Без манометрических соединений													X	
Трехконтактное манометрическое соединение с левой стороны (относительно направления потока) – давление на выходе													7	
Трехконтактное манометрическое соединение с правой стороны (относительно направления потока) - давление на выходе													6	
Трехконтактные манометрические соединения с обеих сторон - давление на выходе													5	
Резьбовое соединение датчика с левой стороны (относительно направления потока) – давление на выходе – ISO 228 G 1/4"													4	
Резьбовое соединение датчика с правой стороны (относительно направления потока) – давление на выходе – ISO 228 G 1/4"													3	
Резьбовые манометрические соединения с обеих сторон – давление ниже по потоку – ISO 228 G 1/4"													2	
Резьбовое соединение датчика с левой стороны (относительно направления потока) – давление на выходе – 1/4" NPT													W	
Резьбовое соединение датчика с правой стороны (относительно направления потока) – давление на выходе – 1/4" NPT													Y	
Резьбовые соединения манометра с обеих сторон – давление ниже по потоку – 1/4" NPT													Z	
Отделка поверхности d)														
Стандартная отделка поверхности													X	
Зеркальная механическая полировка наружных поверхностей (SF1)													P	
Электрополировка внутренних деталей с увлажнением (SF5)													E	
Особые характеристики														
Нет													X	
Обезжирен для доступа кислорода													O	

Индустриальные Технологии и Решения

ТОО «INTESO», 050040, Республика Казахстан, г. Алматы, ул. Жандосова, дом 2
e-mail: inteso@inteso.kz, тел./факс: +7(727) 334.17.57

Industrial Technologies & Solutions

Соединение труб			
Зажимной наконечник ASME BPE		D	
Зажимной наконечник DIN (DIN 32676-A)		F	
Зажимной наконечник ISO (DIN 32676-B)		E	
Сварка труб (ЕТО) в соответствии с ASME BPE		DI	
Сварка труб (ЕТО) в соответствии с DIN 11866-A (DIN 11850-2)		FI	
Сварка труб (ЕТО) в соответствии с DIN 11866-B (ISO 1127)		EI	
Размеры			
1/2" или DN 15			15
3/4" или DN 20			20
1" или DN 25			25
DN 32			32
1 1/2" или DN 40			40
2" или DN 50			50
Специальная конструкция/ дополнительные опции			
В случае нестандартной комбинации необходимо добавить полное описание или дополнительные коды			E

а) Контрольное давление загрузки может быть максимум на 0,2 бар выше требуемого давления на входе. б) Размер ASME BPE 1/2" доступен только с уплотнением металл-металл. с) Обязательно в случае загрузки куполом. d) Проконсультируйтесь с TIS.GIA – Общая информация ADCAPure – для получения более подробной информации и других вариантов отделки поверхности.