

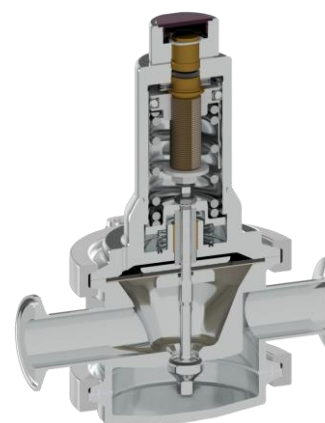
САНИТАРНЫЕ КЛАПАНЫ СНИЖЕНИЯ ДАВЛЕНИЯ P163

Описание

Adipure P163 - это серия встроенных мембранных насосов прямого действия чувствительные редукционные клапаны. Эти регуляторы, выпускаемые с пружинной или куполообразной загрузкой, предназначены для использования с чистым паром, сжатым воздухом, водой и другими газами или жидкостями, совместимыми с конструкционными материалами и конструкцией клапана.

Основные характеристики

Пружинная или куполообразная загрузка.
 Ручка регулировки без подъема.
 Компактная встроенная конструкция с зажатым корпусом.
 Уплотнения, соответствующие требованиям FDA/USP класса VI.
 Полностью изготовлены из пруткового материала, не используются отливки или поковки.



СТАНДАРТНАЯ ОТДЕЛКА ПОВЕРХНОСТИ

Внутренние смачиваемые детали: $\leq 0,51$ мкм Ra – SF1.
 Внешние: $\leq 0,76$ мкм Ra – SF3.
 Другие характеристики поверхности см. в TIS.
 GIA – Общая информация в приложении.
 Ультразвуковая очистка.

Параметры: Подсоединение линии утечки. Загрузка в купол. Верхняя крышка (регулирующий винт с крышкой). Подключение датчика на корпусе. Система блокировки, позволяющая осуществлять очистку на месте (CIP) и стерилизацию на месте (SIP). Нижняя крышка со сливным патрубком. Различные мягкие уплотнения для жидкостей и газов. Обезжиривается для использования с кислородом.

Использование: Чистый пар, сжатый воздух, вода и другие газы и жидкости, совместимые с конструкцией.

Доступные модели: P163.

Размеры: От 1/2" до 2"; от DN15 до DN50.

ДИАПАЗОНЫ РЕГУЛИРОВАНИЯ: От 0,8 до 1,5 бар; от 1 до 3 бар; от 1,5 до 5 бар.

Присоединение: Зажимные наконечники ASME BPE, DIN и ISO или концы для сварки труб (ETO). Другие по запросу.

Упаковка: Сборка и упаковка в чистом помещении, сертифицированном в соответствии с ISO 14644-1. Продукт закрывается торцевой крышкой и запечатывается пригодной для вторичной переработки термоусадочной пластиковой пленкой, чтобы избежать загрязнения.

Установка: Горизонтальная установка. Смотрите IMI – Инструкции по установке и техническому обслуживанию.

МАРКИРОВКА CE – ГРУППА 2 (PED – Европейская директива)	
PN 10	Категория
От 1/2" до 2" – DN от 15 до 50	SEP

ОГРАНИЧИВАЮЩИЕ УСЛОВИЯ *	
Максимально допустимое давление	10 bar
Максимальное давление на входе в систему	8 bar
Минимальное давление на входе в систему	0,8 bar
Максимальная рабочая температура **	180 °C

* Другие ограничения по запросу. Максимальные условия эксплуатации могут быть ограничены концевыми соединениями клапанов из-за нормативных ограничений.

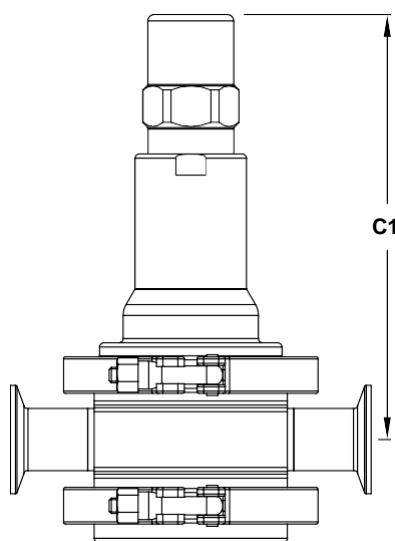
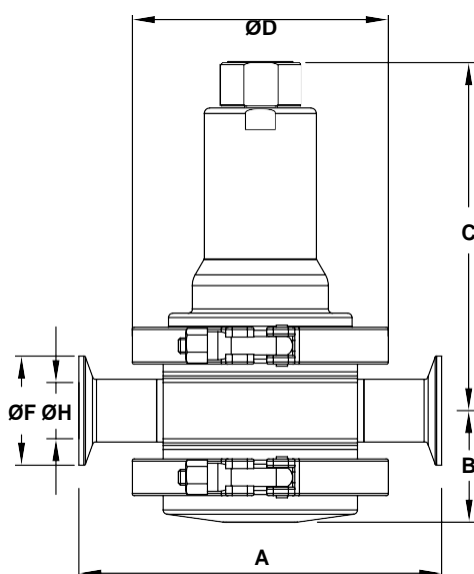
** Для плотного перекрытия при ослабленной регулировочной пружине обеспечьте минимальное давление на выходе 0,2 бар.

*** Ограничения приведены в таблице "Коды заказа".

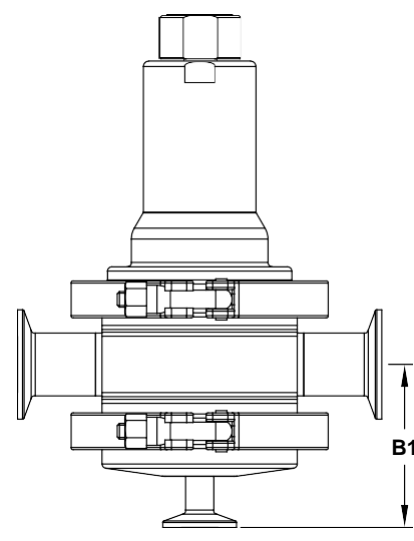
КОЭФФИЦИЕНТЫ РАСХОДА (м ³ /ч)																
Размер	ASME BPE					DIN						ISO				
	1/2"	3/4"	1"	1 1/2"	2"	DN 15	DN 20	DN 25	DN 32	DN 40	DN 50	DN 15	DN 20	DN 25	DN 32	DN 40
Kvs	1,3	3	4,2	7	13	2,1	3	4,2	4,2	7	13	2,1	4,2	4,2	7	7

Параметры		
ПОДКЛЮЧЕНИЕ ЛИНИИ УТЕЧКИ	ЗАГРУЗКА КУПОЛА	ВЕРХНЯЯ КРЫШКА
ПОДКЛЮЧЕНИЕ ДАТЧИКА	СИСТЕМА БЛОКИРОВКИ	НИЖНЯЯ КРЫШКА СО СЛИВНЫМ ПАТРУБКОМ

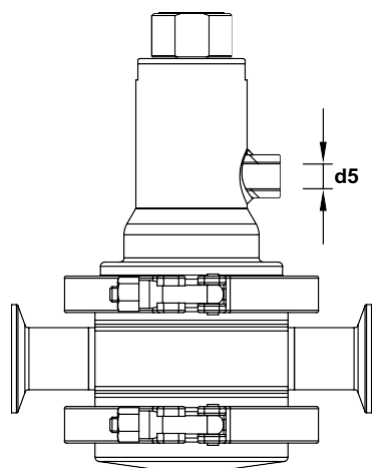
Размеры



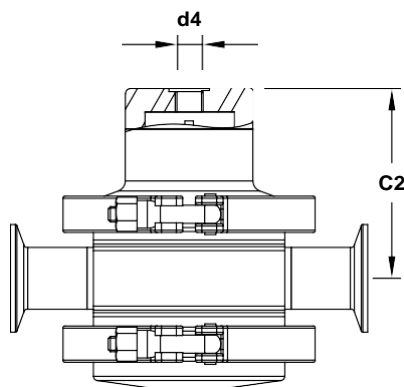
Дополнительная верхняя крышка



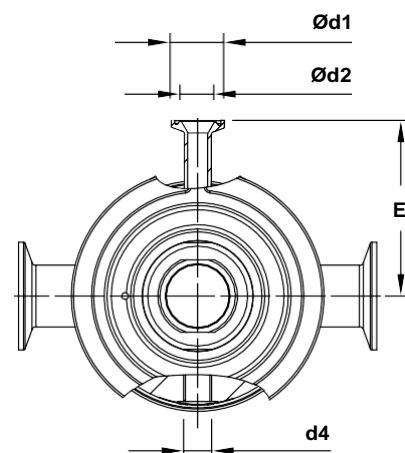
Дополнительная нижняя крышка со сливным патрубком



Дополнительная утечка



Дополнительная загрузка купола



Дополнительное подключение датчика

РАЗМЕРЫ – ASME BPE (мм)																		
Размер	A	B	B1	C	C1	C2	ØD	Ød1	Ød2	d3	d4	d5	E	ØF	ØF1	ØH	ØH1	WGT. (kg)
1/2"	153	47	70	156	193	84	119	25	15,75	1/4"	1/4"	1/4"	83	25	25	9,4	9,4	5
3/4"	153	51	74	160	197	88	119	25	15,75	1/4"	1/4"	1/4"	83	25	25	15,8	9,4	5,6
1"	153	54	77	163	200	91	119	25	15,75	1/4"	1/4"	1/4"	83	50,4	25	22,1	9,4	5,7
1 1/2"	170	71	95	204	247	124	134	25	15,75	1/4"	1/4"	1/4"	96	50,4	25	34,8	9,4	9,8
2"	170	74	99	207	244	127	134	25	15,75	1/4"	1/4"	1/4"	96	63,9	25	47,5	9,4	9,8

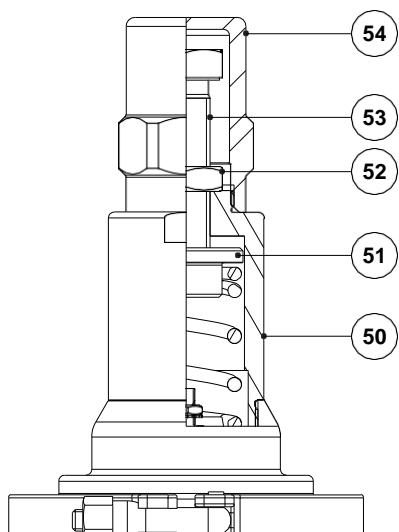
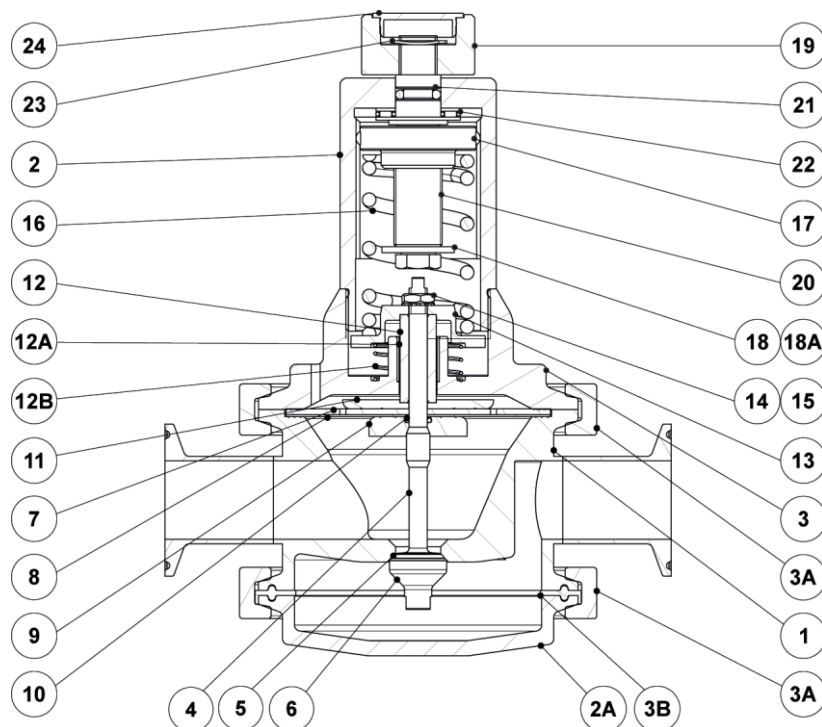
Размеры – DIN (мм)																		
Размер	A	B	B1	C	C1	C2	ØD	Ød1	Ød2	d3	d4	d5	E	ØF	ØF1	ØH	ØH1	WGT. (kg)
DN 15	153	51	74	160	197	88	119	25	15,75	1/4"	1/4"	1/4"	83	34	34	16	10	5,6
DN 20	153	49	72	158	195	86	119	25	15,75	1/4"	1/4"	1/4"	83	34	34	20	10	5,3
DN 25	168	52	75	161	198	89	119	25	15,75	1/4"	1/4"	1/4"	83	50,5	34	26	10	5,6
DN 32	168	54	77	163	200	91	119	25	15,75	1/4"	1/4"	1/4"	83	50,5	34	32	10	5,8
DN 40	185	70	94	202	239	122	134	25	15,75	1/4"	1/4"	1/4"	96	50,5	34	38	10	9,5
DN 50	185	74	98	206	243	126	134	25	15,75	1/4"	1/4"	1/4"	96	64	34	50	10	9,8

Примечания: Зажимные наконечники в соответствии с DIN 32676-A. Сварка труб (ETO) в соответствии с DIN 11866-A (DIN 11850-2).

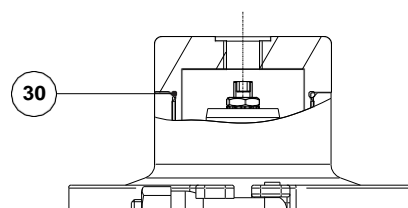
Размеры – ISO (мм)																		
Размер	A	B	B1	C	C1	C2	ØD	Ød1	Ød2	d3	d4	d5	E	ØF	ØF1	ØH	ØH1	WGT. (kg)
DN 15	168	50	73	159	196	87	119	25	15,75	1/4"	1/4"	1/4"	83	50,5	25	18,1	10,3	5,4
DN 20	168	53	76	162	199	90	119	25	15,75	1/4"	1/4"	1/4"	83	50,5	25	23,7	10,3	5,6
DN 25	168	55	78	164	201	92	119	25	15,75	1/4"	1/4"	1/4"	83	50,5	25	29,7	10,3	6
DN 32	185	69	93	202	239	122	134	25	15,75	1/4"	1/4"	1/4"	96	64	25	38,4	10,3	9,6
DN 40	185	76	100	206	243	126	134	25	15,75	1/4"	1/4"	1/4"	96	64	25	44,3	10,3	10

Примечания: Зажимные наконечники в соответствии с DIN 32676-B. Сварка труб (ETO) в соответствии с DIN 11866-B (ISO 1127).

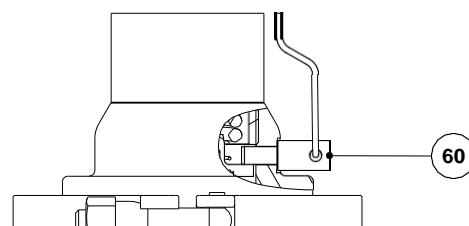
Материалы



Дополнительная верхняя крышка



Дополнительная загрузка купола



Дополнительная система блокировки

Industrial Technologies & Solutions

Материалы		
Позици я. №	Обозначение	Материал
1	Корпус клапана	AISI 316L / 1.4404
2	Покрытие	AISI 316L / 1.4404
2A	Нижняя крышка	AISI 316L / 1.4404
3	Промежуточный фланец	AISI 316L / 1.4404
3A	Зажим	AISI 316 / 1.4401
3B	* Прокладка	** PTFE/FPM Envelope
4	* Шток клапана	AISI 316L / 1.4404
5	* Уплотнение клапана	** EPDM; PTFE; FPM
6	* Пробка клапана	AISI 316L / 1.4404
7	* Верхняя мембрана	EPDM
8	* Нижняя мембрана	PTFE (Gylon)
9	Нижняя пластина мембраны	AISI 316L / 1.4404
10	* Уплотнительное кольцо	** EPDM
11	Верхняя пластина мембраны	AISI 316L / 1.4404
12	Направляющая штока	AISI 316L / 1.4404
12A	Подшипник скольжения	Bronze
12B	Весна	AISI 302 / 1.4300
13	Пружинная пластина	AISI 316L / 1.4404
14	Орех	Stainless steel A2-70
15	* Шайба	Stainless steel A2
16	* Регулировочная пружина	AISI 302 / 1.4300
17	Верхняя пружинная пластина	AISI 316L / 1.4404
18	Стиральная машина	Stainless steel A2
18A	Болт	Stainless steel A2-70
19	Регулировочная ручка	AISI 316L / 1.4404
20	Регулировочный винт	Brass
21	Уплотнительное кольцо	NBR
22	Несущий	Corrosion resistant steel
23	Кольцо вала	Stainless steel
24	Накид-ная гайка	Plastic
30	* Уплотнительное кольцо	EPDM
50	Покрытие	AISI 316L / 1.4404
51	Направляющая пружины	Brass
52	Контргайка	Stainless steel A2-70
53	Регулировочный винт	Stainless steel A2-70
54	Верхняя крышка	AISI 316L / 1.4404
60	Стопорный штифт	AISI 316L / 1.4404

* Доступные запасные части. ** Другие по запросу.

Примечания: Сертификат FDA/USP на уплотнения VI класса по запросу.

Все клапаны имеют серийный номер. В случае нестандартных клапанов этот номер должен быть указан при заказе запасных частей.

Industrial Technologies & Solutions

КОДЫ ДЛЯ ЗАКАЗА P163													
Модель клапана	P63	1	4	1	T	M	I	X	X	X	DI	15	E
P163 – мембранный чувствительный пресс AISI 316L/1.4404. редуцирующий клапан без слива	P63												
P163 – мембранный чувствительный пресс AISI 316L / 1.4404. редуцирующий клапан со сливом	P63D												
Серия клапанов													
Серия 1		1											
Диапазон регулирования													
От 0,8 до 1,5 бар			4										
от 1 до 3 бар			5										
от 1,5 до 5 бар			6										
от 0,8 до 5 бар (загрузка куполом) а)			A										
Коэффициент расхода													
Kvs 1,3 (применимо только к размерам ASME BPE 1/2")				1									
Kvs 2,1 (применимо к размерам DIN DN 15 и ISO DN 15)				2									
Kvs 3 (применимо к размерам ASME BPE 3/4" и DIN DN 20)				3									
Kvs 4,2 (применимо к размерам ASME BPE 1", DIN DN25-DN 32 и ISO DN 20-DN 25)				4									
Kvs 7 (применимо к размерам ASME BPE 1 1/2", DIN DN 40 и ISO DN от 32 до DN 40)				6									
Kv 13 (применимо к размерам ASME BPE 2" и DIN DN 50)				8									
Мембрана													
PTFE (Gylon)					T								
EPDM (нестандартный) – Tmax 150 °C					E								
Уплотнение клапана b)													
Соединение металла с металлом (нестандартное, за исключением ASME BPE 1/2")						M							
EPDM – Tmax 150 °C (180 °C с паром и горячей водой)						E							
PTFE						T							
FPM/Viton (класс VI USP по запросу)						V							
Регулировочная ручка, верхняя крышка и подключение линии утечки													
Регулировочная ручка из нержавеющей стали												I	
Верхняя крышка (регулировочный винт с крышкой)													T
Регулировочная ручка из нержавеющей стали с подключением к линии утечки ISO 228 G 1/4"													L
Регулировочная ручка из нержавеющей стали с подключением к линии утечки NPT 1/4"													M
Верхняя крышка (регулировочный винт с крышкой) с подсоединением к линии утечки ISO 228 G 1/4"													U
Верхняя крышка (регулировочный винт с крышкой) с подсоединением к линии утечки NPT 1/4"													V
Загрузка купола – ISO 228 G 1/4" c)													X
Загрузка купола – 1/4" NPT c)													C
Калибровочные соединения													
Без манометрических соединений													X
Трехконтактное манометрическое соединение с левой стороны (относительно направления потока) – давление на выходе													7
Трехконтактное манометрическое соединение с правой стороны (относительно направления потока) - давление на выходе													6
Трехконтактные манометрические соединения с обеих сторон - давление на выходе													5
Резьбовое соединение датчика с левой стороны (относительно направления потока) – давление на выходе – ISO 228 G 1/4"													4
Резьбовое соединение датчика с правой стороны (относительно направления потока) – давление на выходе – ISO 228 G 1/4"													3
Резьбовые манометрические соединения с обеих сторон – давление ниже по потоку – ISO 228 G 1/4"													2
Резьбовое соединение датчика с левой стороны (относительно направления потока) – давление на выходе – 1/4" NPT													W
Резьбовое соединение датчика с правой стороны (относительно направления потока) – давление на выходе – 1/4" NPT													Y
Резьбовые соединения манометра с обеих сторон – давление ниже по потоку – 1/4" NPT													Z
Отделка поверхности d)													
Стандартная отделка поверхности													X
Зеркальная механическая полировка наружных поверхностей (SF1)													P

Индустриальные Технологии и Решения

ТОО «INTESO», 050040, Республика Казахстан, г.Алматы, ул.Жандосова, дом 2
e-mail: inteso@inteso.kz, тел./факс: +7(727) 334.17.57

Industrial Technologies & Solutions

Электрополировка внутренних деталей с увлажнением (SF5)	E		
Особые характеристики			
Нет	X		
Обезжирен для доступа кислорода	O		
Система блокировки CIP/SIP	C		
Соединение труб			
Зажимной наконечник ASME BPE		D	
Зажимной наконечник DIN (DIN 32676-A)		F	
Зажимной наконечник ISO (DIN 32676-B)		E	
Сварка труб (ETO) в соответствии с ASME BPE		DI	
Сварка труб (ETO) в соответствии с DIN 11866-A (DIN 11850-2)		FI	
Сварка труб (ETO) в соответствии с DIN 11866-B (ISO 1127)		EI	
Размер			
1/2" или DN 15			15
3/4" или DN 20			20
1" или DN 25			25
DN 32			32
1 1/2" или DN 40			40
2" или DN 50			50
Специальная конструкция/ дополнительные опции			
В случае нестандартной комбинации необходимо добавить полное описание или дополнительные коды			E

а) Контрольное давление загрузки может быть максимум на 0,2 бар выше требуемого давления на выходе. б) Размер ASME BPE 1/2" доступен только с уплотнением металл-металл. с) Обязательно в случае загрузки куполом. д) Проконсультируйтесь с TIS.GIA – Общая информация ADCAPure – для получения более подробной информации и других вариантов отделки поверхности.