



DICHIARAZIONE DI CONFORMITA' - **CE** - DECLARATION OF CONFORMITY

Il fabbricante - *The manufacturer*



MAR PLAST SPA

Via A. De Gasperi 7 - 42010 Rio Saliceto (RE) - Italy

Tel. 0522 699200 - Fax 0522 649622

www.marplast.it - E-mail: infomarplast@marplast.it

Dichiara sotto la propria responsabilità, che il tipo di macchina:
Declares under ones own responsibility that the machine type:

NAME **KOMPATTO ADVAN 875**

MODEL **ART. 875**

YEAR OF MANUFACTURE **2023**

E' compatibile e conforme alle norme e direttive in materia di:

- Compatibilità elettromagnetica
Prescrizioni per gli elettrodomestici utensili elettrici e gli apparecchi similari 2014/30/UE.

- Sicurezza dei prodotti 2001/95/CE
in Italia : D.Lgs. 206/2005 Codice del consumo, D.Lgs. 81/2008 sicurezza sul lavoro.

- Macchine 2006/42/CE

- FCC standard Titolo 47 Parte 15

- Sostanze chimiche REACH CE 1907/2006, ROHS2 2011/65/CE

- Rifiuti Elettronici RAEE 2012/19/UE

It is compatible and comply with the rules and directive relating to:

-Electromagnetic compatibility Requirements for household appliances electric tools and similar apparatus 2014/30/UE.

- Product Safety Directive 2001/95/EC In Italy : Legislative Decree n. 206/2005 Consumer Code and 81/2008 safety at work

- Machinery 2006/42/CE

- FCC standard Title 47 Part 15

- Chemicals REACH CE 1907/2006

- Chemicals ROHS2 2011/65/CE

- Electronic waste WEEE 2012/19/EU

Tecnico autorizzato alla costituzione e custodia del fascicolo tecnico : Ufficio Tecnico
Authorized technician to the constitution and custody of the technical file: Technical Office

GARANZIA PROFESSIONALE 1 ANNO - GARANZIA CONSUMATORI 2 ANNI
BUSINESS WARRANTY 1 YEAR - CONSUMERS WARRANTY 2 YEARS

Rio Saliceto, 12/04/23

The Legal Representative
Stefano Mantovani



Ed. 01/2023

Breez
PROFESSIONAL HAND DRYERS



www.breez.kz

KOMPATTO ADVAN 875



MANUALE USO E MANUTENZIONE
USE AND MAINTENANCE MANUAL

Ed. 01/2023



www.breez.kz Tel.:+7 727 230 00 10



INDICE

1.	AVVERTENZE GENERALI.....	3
1.1	Introduzione.....	3
1.2	Identificazione del costruttore.....	3
1.3	Marchatura.....	3
2.	DESCRIZIONE.....	4
3.	DATI TECNICI.....	5
4.	INSTALLAZIONE.....	7
4.1	Posizionamento.....	7
4.2	Allacciamenti.....	7
4.3	Pulizia e cura.....	9
4.4	Riciclo dei materiali.....	9
5.	FUNZIONAMENTO ED USO.....	10
5.1	Uso previsto.....	10
5.2	Uso non previsto.....	10
5.3	Dispositivi di sicurezza.....	11
5.4	Segnali.....	11
5.5	Rischi residui.....	11
6.	UTILIZZO.....	12
7	MANUTENZIONE.....	14
8	DICHIARAZIONE DI CONFORMITÀ.....	15



INDEX

1.	GENERAL WARNINGS.....	3
1.1	Introduction.....	3
1.2	Manufacturer identification.....	3
1.3	Marking.....	3
2.	DESCRIPTION.....	4
3.	TECHNICAL DATA.....	5
4.	INSTALLATION.....	7
4.1	Positioning.....	7
4.2	Connections.....	7
4.3	Cleaning and care.....	9
4.4	Recycling material.....	9
5.	OPERATION AND USE.....	10
5.1	Foreseen use.....	10
5.2	Unforeseen use.....	10
5.3	Safety devices.....	10
5.4	Signals.....	11
5.5	Additional risks.....	11
6.	USE.....	12
7.	MAINTENANCE.....	14
8.	DECLARATION OF CONFORMITY.....	15



1. AVVERTENZE GENERALI - GENERAL WARNINGS

1.1 INTRODUZIONE - INTRODUCTION

Vogliamo innanzitutto ringraziarVi per la fiducia accordataci scegliendo questo prodotto di MAR PLAST Spa.

Prima di iniziare ad utilizzarlo leggete attentamente questo manuale e custoditelo in un posto sicuro in modo che sia consultabile anche in futuro.

Le istruzioni per l'uso contengono le informazioni necessarie per l'utilizzo appropriato, per la manipolazione e per la corretta pulizia dell'apparecchio. Queste conoscenze, insieme all'osservazione delle relative istruzioni e delle disposizioni di sicurezza sono i presupposti per un utilizzo senza pericoli per la sicurezza durante l'uso e la pulizia.

First of all we would like to thank you for choosing a MAR PLAST Spa product. Before starting to use it read this manual carefully and keep it in a safe place so that it can be consulted also in the future.

The instructions for use contain the information necessary for correct use, handling and cleaning of the equipment. This knowledge, together with the observance of these instructions and of the safety rules are essential for use without risk to safety during use and cleaning.



Nel caso siano necessarie ulteriori informazioni, contattate direttamente l'azienda produttrice.

Should additional information be necessary contact the manufacturing company directly.

1.2 IDENTIFICAZIONE DEL COSTRUTTORE - MANUFACTURER IDENTIFICATION

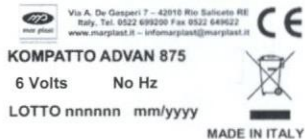


MAR PLAST SPA - Via A. De Gasperi 7 - 42010 Rio Saliceto (RE) - Italy
Tel. 0522 699200 - www.marplast.it - E-mail: infomarplast@marplast.it

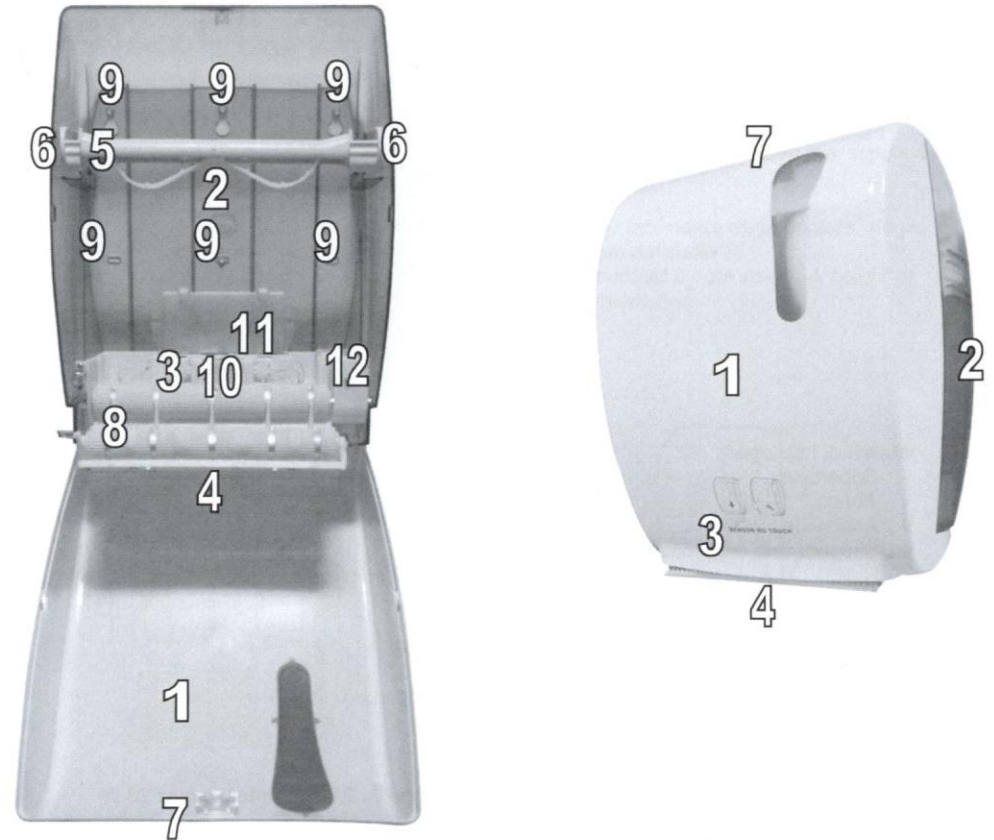
1.3 MARCATURA - MARKING

La macchina è realizzata in conformità alle direttive comunitarie pertinenti ed applicabili nel momento della sua immissione sul mercato. La macchina è realizzata in conformità alle direttive comunitarie pertinenti ed applicabili nel momento della sua immissione sul mercato. L'etichetta situata sull'apparecchio deve essere simile a quella riportata di seguito e debitamente compilata.

The machine has been designed to conform to the relevant and applicable UE directives at the moment of launch onto the market. The label on the equipment must be similar to the one shown below and correctly filled in.



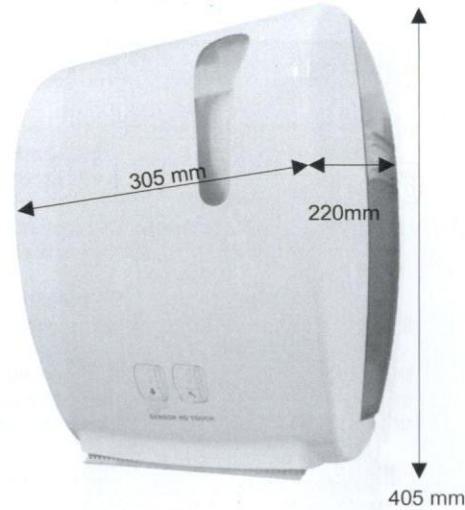
2. DESCRIZIONE - DESCRIPTION



1. Coperchio frontale - Front cover
2. Fondo - Base
3. Sensore di erogazione
Dispensing sensor
4. Sensore rilevazione carta
Paper detection sensor
5. Asta porta rotolo - Roll holder bar
6. Supporti per asta reggirotolo - Supports for roll holder bar
7. Serratura per apertura coperchio - lock for lid opening
8. Rulli e seghetto - Rollers and saw
9. Punti di fissaggio al muro - Points for wall fixing
10. Pannello settaggi - Settings panel
11. Alloggiamento pile (aperto) - Batteries housing (open)
12. Alloggiamento motorino - Motor housing



3. DATI TECNICI - TECHNICAL DATA



Materiali impiegati:

- Coperchio: ABS
- Fondo: ABS
- Asta porta rotolo: ABS
- Supporti asta reggirotolo: ABS
- Rulli: alluminio ricoperto di gomma
- Seghetto con protezione: acciaio e PE
- Alloggiamento meccanismo: POM
- Peso: 2,72 Kg senza rotolo

- Tipologia prodotto di utilizzo: bobina di carta asciugatutto monouso
- Dimensioni rotolo di carta utilizzabile: 200 x 220 h
- Tensione di funzionamento:
 - Versione a batterie 6V (nr. 4 pile tipo D)
 - Potenza assorbita: potenza continua in stand by 2.5 W - potenza max 28 W

Materials used:

- Lid: ABS
- Base: ABS
- Roll holder bar: ABS
- Supports for roll holder bar: ABS
- Rollers: aluminum with rubber coating
- Saw blade with protection: steel and PE
- Mechanism housing: POM
- Weight: 2,72 Kg without roll
- Type of dispensed product: towel paper roll
- Size of paper roll: 200 x 220 h
- Primary voltage:
 - 6 V battery-powered version (no. 4 D batteries)
 - Absorbed power: continuous power in stand by 2.5 W - max power 28 W



4. INSTALLAZIONE - INSTALLATION

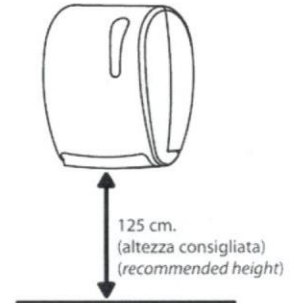
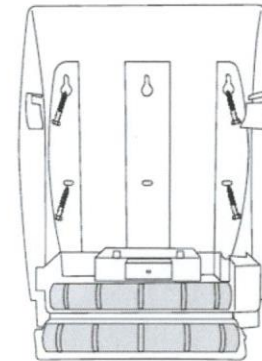
4.1 POSIZIONAMENTO - POSITIONING

Il Dispenser KOMPATTO ADVAN 875 viene fissato al muro con appositi tasselli tramite i fori predisposti sul lato posteriore del dispenser.

The Dispenser KOMPATTO ADVAN 875 is mounted to the wall through the apposite slots positioned on the rear side of the dispenser, using the supplied mounting kit.



Posizionare il dispenser in modo da essere facilmente raggiungibile dagli utilizzatori. Si consiglia un'altezza di circa 125 cm dal suolo.
Place the dispenser as to be comfortably reached by the users. A height of approximately 125 cm from the ground is recommended



ATTENZIONE! posizionare KOMPATTO ADVAN 875 a debita distanza da rubinetti ed altri erogatori d'acqua.
WARNING! Place the KOMPATTO ADVAN 875 at a safety distance from taps and other water sources.



4.2 ALLACCIAMENTI - CONNECTIONS

Il dispenser KOMPATTO ADVAN 875 funziona tramite inserimento n.4 pile D posizionate all'interno della base dell'apposito alloggiamento.

KOMPATTO ADVAN 875 dispenser could operate by inserting n.4 Type-D batteries inside the proper batteries-housing.



4.3 PULIZIA E CURA - CLEANING AND CARE



La pulizia della macchina può essere eseguita da personale senza specifiche competenze tecniche, che sia però stato preventivamente informato sui comandi principali di esclusione della macchina dalla rete elettrica, per non incorrere in situazioni di pericolo.

Machine cleaning can be carried out by personnel without specific technical skills, that however has been trained on how to disconnect the dispenser from the electricity supply, avoiding to run into dangerous situations.

Si raccomanda di effettuare regolarmente la pulizia del dispenser per garantirne un'igiene ottimale.

È consigliabile utilizzare un panno umido per rimuovere la polvere. Effettuando la sostituzione del rotolo di carta, rimuovere eventuali frammenti di carta che possono inceppare il meccanismo.

Il dispenser non necessita di altri interventi particolari.

Regular cleaning of the dispenser is recommended in order to guarantee optimal hygiene.

Use of a damp cloth is recommended to remove dust. When substituting the paper roll, remove any fragments of paper that can block the mechanism.

The dispenser does not need any other special interventions.



Non utilizzare nessun detergente abrasivo o aggressivo. I detersivi devono essere inoltre idonei alla materia plastica.

Do not use abrasive or aggressive detergents. The detergents must be suitable for use with plastic material.

4.4 RICICLO DEI MATERIALI - RECYCLING MATERIAL

Informazioni sui materiali per il riciclo a fine uso :

BASE, COPERCHIO : plastica, è la stessa plastica usata per gli elettrodomestici

BATTERIE : raccolta batterie



Questo prodotto è conforme alla direttiva rifiuti 2008/98/CE (decreto legislativo 152/2006 in Italia) e ai requisiti sull'etichettatura stabiliti nella Direttiva sul Riciclaggio di Rifiuti di Apparecchiature Elettriche ed Elettroniche, categoria 2 "Piccoli elettrodomestici". (direttiva RAEE 2012/19/UE , decreto legislativo 49/2014 in Italia). Il simbolo del cassonetto barrato qui presente indica che

NON si deve gettare questo prodotto nel contenitore per rifiuti domestici.



Information for recycling at the end of life:

BASE, LID: plastics as electronic plastic home appliances, same recycling way

BATTERY: battery collection



This product complies with the Waste Directive 2008/98/CE (Legislative Decree 152/2006 in Italy) and labeling requirements laid down in the Directive on the Recycling of Waste Electrical and Electronic Equipment, Category 2 "Small appliances" (WEEE Directive 2012/19/EU, Legislative Decree 49/2014 in Italy). The crossed bin present here indicates you should NOT throw away this product into a rubbish container for household waste.

5. FUNZIONAMENTO ED USO - OPERATION AND USE

USO PREVISTO - EXPECTED USE

Il dispenser KOMPATTO ADVAN 875 è stato progettato e costruito per l'erogazione automatica di una porzione individuale di carta ogni volta che l'utilizzatore avvicina la mano alla bocca di uscita della carta.

Al suo interno può alloggiare un rotolo di carta diametro 200 mm e altezza 220 mm.

KOMPATTO ADVAN 875 has been designed and manufactured to supply a single portion of paper each time the user brings his hand close to the paper-dispensing opening.

The dispenser can house a paper roll having a max. diameter of 200 mm and a max. height of 220 mm.

USO NON PREVISTO - NOT EXPECTED USE

Tutto quanto non espressamente indicato nel capitolo 6.1 è da considerarsi un USO IMPROPRIO.

Everything not expressly indicated in chapter 6.1 must be considered IMPROPER USE.



Il costruttore si esime da qualsiasi responsabilità per danni a cose, persone o alla macchina stessa per incidenti causati da un uso non previsto della macchina.
The manufacturer is not responsible for accidents causing damage to things, people or to the dispenser itself as a result of improper use.



DISPOSITIVI DI SICUREZZA - SAFETY DEVICES



Tensione 6 V (Batterie)
Voltage 6V (Battery)



È vietato apportare modifiche all'apparecchiatura.
It is severely prohibited to make modifications to the equipment

SEGNALI - SIGNALS



Questo segnale di pericolo indica la presenza di possibili scariche elettriche: prestare quindi attenzione ai punti sotto tensione riportanti questo simbolo.
This danger signal indicates the presence of possible electric discharges: pay attention to the points where this symbol is shown.

RISCHI RESIDUI - ADDITIONAL RISKS

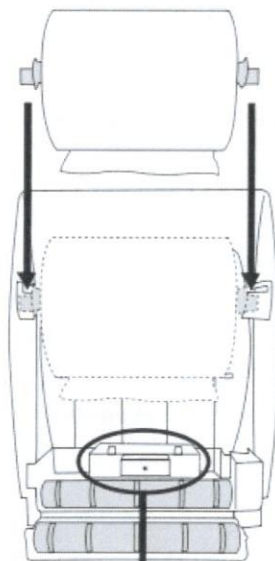
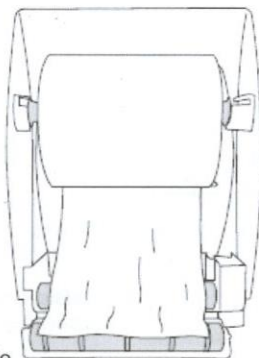


L'erogatore non deve entrare in diretto contatto con acqua. Dovrà essere installato a debita distanza da rubinetti e dispositivi simili.
The dispenser must not come into direct contact with water. It must be installed at a safe distance from taps and similar devices.



6. UTILIZZO - USE

- 1 Il dispenser dovrà essere fissato al muro utilizzando i tasselli e le viti in dotazione.
 - 2 usare la chiave in dotazione per sbloccare il coperchio del dispenser
 - 3 Aprire il cassetto (A) e inserire 4 pile D
 - 4 Estrarre l'asta porta rotolo
 - 5 inserire l'asta nel rotolo
 - 6 inserire il rotolo sui punti d' appoggio rotolo
 - 7 Appoggiare il lembo di carta fra i due rulli e chiudere il dispenser.
- La carta uscirà automaticamente alla chiusura del dispenser.
Se la carta non esce aprire il dispenser e controllare il corretto posizionamento della carta o il corretto posizionamento delle pile.



ATTENZIONE!!! per un corretto funzionamento controllare che lo svolgimento del rotolo sia nello stesso verso dell'etichetta applicata sul fondo del dispenser.

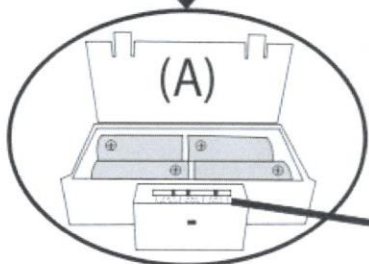
1 The dispenser must be mounted to the wall using the supplied mounting kit.

- 2 Use the supplied key to unlock and open the lid
- 3 Open the batteries-housing (A) and insert 4 D batteries
- 4 Remove the roll-support bar from its supports
- 5 Insert the roll-support bar into the roll's core
- 6 place the roll with bar on the supports
- 7 Unroll a portion of paper and place it between the two rollers and close the dispenser.

The paper will come out automatically when closing the dispenser.

If the dispenser doesn't work, open it and check the correct positioning of paper or the correct positioning of the batteries.

ATTENTION!!! for a correct use, check that the rolls is fitted in the same direction as shown on the label placed on the dispenser's base.



- 8 Impostare i settaggi di erogazione dall'apposito pannello all'interno del dispenser :
Set the dispensing settings using the apposite panel inside the dispenser :

PANNELLO DI CONTROLLO CONTROL PANEL



- 9 Impostare il tempo di riutilizzo spostando la levetta nera in corrispondenza di:
Set the stop interval by moving the black lever in correspondence with:

S	=	0 sec
M	↓	02 sec
L	↓	04 sec

- 10 Impostare il raggio di sensibilità del sensore:
Set the sensitivity level of the sensor:

S	corto / short
M	intermedio / medium
L	lungo / long

- 11 Definire la lunghezza del foglio di carta da erogare spostando la levetta nera nel punto in corrispondenza di:
Set the length of the dispensed paper portion by moving the black lever as following:

S	=	200 mm
M	↓	270 mm
L	↓	340 mm

- 12 Chiudere il coperchio.
Close the cover.

- 13 Per ottenere l'erogazione del foglio asciugamani, mettere la mano davanti alla bocca di uscita del dispenser
To get the paper dispensing, place your hand close o the dispensing opening.



MANUTENZIONE - MAINTENANCE



Le operazioni di manutenzione devono essere effettuate in condizioni di massima sicurezza.

Maintenance operations must be carried out in conditions of maximum safety.

Per garantire l'efficienza dell'erogatore e per il suo corretto funzionamento è indispensabile eseguire la pulizia e la periodica manutenzione ordinaria nei periodi previsti.

In caso di guasti, contattare direttamente il costruttore che provvederà ad effettuare le operazioni necessarie.

To guarantee the efficiency of the dispenser and its correct operation, cleaning and periodic ordinary maintenance at the established intervals is mandatory.

In case of troubleshooting, contact the manufacturer directly who will carry out the necessary operations.



MAR PLAST SPA

Via A. De Gasperi 7 – 42010 Rio Saliceto (RE) – Italy
Tel. 0522 699200 – Fax 0522 649622

www.marplast.it – E-mail: infomarplast@marplast.it