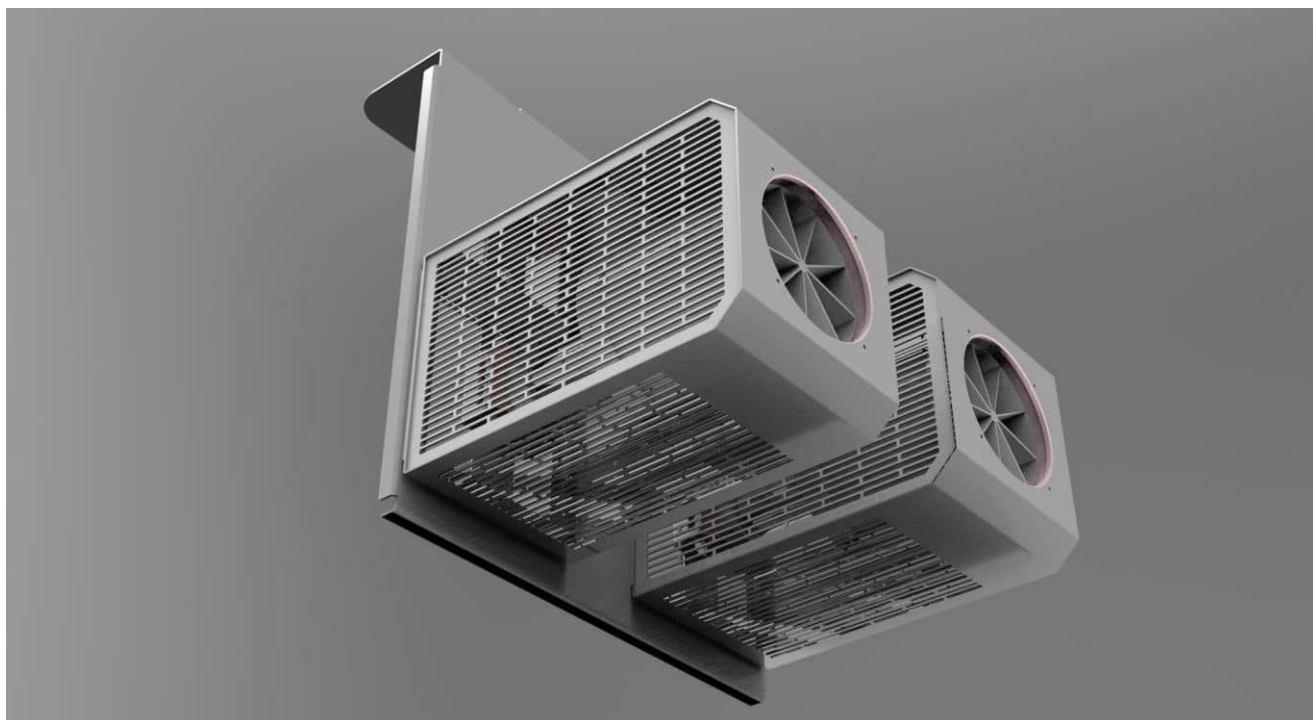


РУКОВОДСТВО ПО ЭКСПЛУАТАЦИИ

Турбинная установка противотечения в бассейне



Оглавление

1. ВАЖНАЯ ИНФОРМАЦИЯ.....	3
2. ТЕХНИЧЕСКИЕ ХАРАКТЕРИСТИКИ	3
Общие.....	3
Щит управления Poolstream.....	4
Турбинная установка Poolstream	4
Тип установки	5
3. ПРЕДУПРЕЖДЕНИЯ О РИСКАХ	5
4. БЕЗОПАСНОЕ ИСПОЛЬЗОВАНИЕ УСТАНОВКИ	6
5. МОНТАЖ ПРОТИВОТОЧНОЙ СИСТЕМЫ.....	7
Монтаж интегрированной системы.	7
Монтаж навесной системы	8
6. БЛОК УПРАВЛЕНИЯ ТУРБИНОЙ	10
Подключение общего питания	10
Подключение двигателя.....	11
Подключение пьезокнопок к плате управления.....	11
7. ЗАПУСК СИСТЕМЫ.....	12
8. КОНСЕРВАЦИЯ НА ЗИМУ, ЗИМНИЙ РЕЖИМ	12
9. ТРЕБОВАНИЯ К КАЧЕСТВУ ВОДЫ И ГАРАНТИИ.....	12
Непреднамеренное использование турбинной установки	13

1. ВАЖНАЯ ИНФОРМАЦИЯ



Внимательно следуйте инструкциям по сборке, электромонтажу и эксплуатации. Несоблюдение или ненадлежащее соблюдение этих важных инструкций может привести к серьезным травмам или материальному ущербу. Мы не принимаем никаких претензий по гарантии и/или ответственности за материальный и/или нематериальный ущерб в результате несоблюдения настоящих правил установки, монтажа и использования.

Для бесперебойной работы, выполнения гарантийных обязательств, а также хранению, монтажу и техническому обслуживанию турбинной установки необходимо изучить данное техническое руководство.

Персонал, ответственный за эксплуатацию, хранение, монтаж, наладку, контроль и техобслуживание установки, должен иметь необходимую квалификацию для работы с промышленным, механическим и электрическим оборудованием.



Данная установка не предназначена для использования лицами (включая детей) с ограниченными физическими, сенсорными или умственными способностями или людьми, не обладающими необходимыми для этого опытом и знаниями, если они не находятся под присмотром ответственного за их безопасность лица или не получают от него указаний по обращению с установкой. Следите за детьми и не допускайте, чтобы они играли с установкой.

Утилизация

Необходимо соблюдать действующие и региональные предписания по утилизации. Утилизация смазочных материалов должна производиться согласно правилам по охране окружающей среды.

2. ТЕХНИЧЕСКИЕ ХАРАКТЕРИСТИКИ

Общие

Подходит для всех бассейнов	Частные бассейны, коммерческие бассейны, оздоровительные бассейны, спортивные бассейны, лечебные бассейны и другие
Общее использование	Тренировка скорости плавания, техническая тренировка плавания, уроки плавания, тренировки на скорость и выносливость, аквааэробика, физиотерапия и прочее

Размеры бассейна	Не ограничены
Способ расположения и крепления	Закладная ниша из РР или нержавеющей стали AISI 304, 316L либо навесной корпус из нержавеющей стали
Двигатель	Бесщеточный двигатель с постоянными магнитами
Описание течения воды	Мощный, естественный и стабильный поток воды, схожий с плаванием в реальных условиях
Температура воды в бассейне	+1°C до +40°C
Управление турбинной установкой.	Имеет 7 скоростей. Скорости регулируются пультом дистанционного управления (дистанция до 20м), надводной пьезопанелью на 3 кнопки с индикацией скорости или пьезопанелью на 3 кнопки с возможностью установки под водой.
Гарантия	12 месяцев

Щит управления Poolstream

		Poolstream FIT	Poolstream PRO
Input, AC	Входное напряжение сети	230В, переменный ток AC	230В, переменный ток AC
	Диапазон частот	47-63 Гц	47-63 Гц
	Номинальный ток, AC (230В)	8А	16А
	Номинальная мощность	1750 Вт	3500 Вт
Output, DC	Выходное напряжение	24-28В, постоянный ток DC	24-28В, постоянный ток DC
	Номинальный ток DC	60А	2 x 60А DC
Рабочая температура	Макс. Температура в помещении +30°C. Устанавливать в сухом и вентилируемом месте в вертикальном положении на стене		
Встроенная защита	Короткое замыкание, перегрузка, перенапряжение, перегрев		
Степень защиты корпуса	IP54		IP54
Расчетный вес	10 кг		15 кг
Размеры габаритные	500x400x220мм		650x400x220мм
Применение	Интегрированные и навесные системы Poolstream		

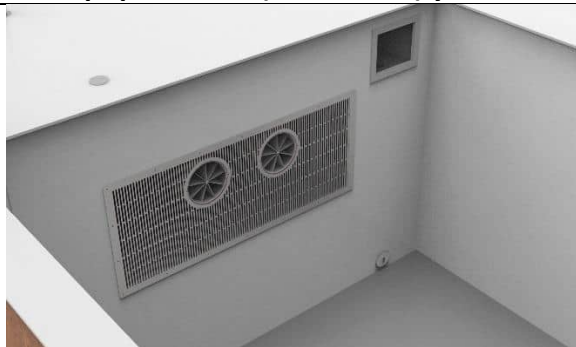
Турбинная установка Poolstream

	Poolstream FIT	Poolstream PRO
Тип установки	Интегрированная / Навесная	
Количество турбин	1	2
Производительность максимальная	290 м3/ч	580 м3/ч
Скорость потока на выходе	4,5 м/с	4,5 м/с
Длина кабеля по умолчанию	3 метра	2 x 3 метра
Регулировка мощности потока	7 ступеней	
Удлинение кабеля	до 15 м, рекомендованное сечение 1x16мм ²	
Управление	ПДУ, пьезопанель (опция)	
Степень защиты	IPx	
Глубина погружения	до 1,00 м	

Размеры габаритные интегрированной системы, мм (2 типоразмера), вес	620x580, глубина 430 1000x360, глубина 430 ~40кг	1050x580, глубина 430 1670x360, глубина 430 ~45кг
Размеры габаритные навесной системы, мм, вес	300x460, высота регулируемая, ~20кг	600x460, высота регулируемая, ~30кг

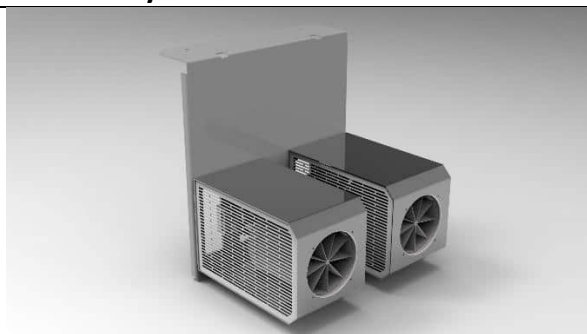
Тип установки

Интегрированная (закладная) установка



- Встраиваемая установка в стену бассейна, не занимающая место внутри бассейна.
- Закладная ниша из нержавеющей стали или ударопрочного PP.
- Стильная решетка из полированной нержавеющей стали или темно-серого ABS.
- Возможно установить 2 турбины в одной нише для плавания.
- Подходит для нового или реконструируемого бассейна.

Навесная установка



- Быстрое подключение.
- Компактный размер и легкий вес.
- Легкая и быстрая установка на борт любого бассейна.
- Дополнительная привлекательность при использовании в коммерческих бассейнах.
- Идеально подходит для существующих и новых плавательных бассейнов.

3. ПРЕДУПРЕЖДЕНИЯ О РИСКАХ

ПРЕДУПРЕЖДЕНИЕ! Опасное электрическое напряжение. Несоблюдение требований может привести к смерти, тяжелым травмам или повреждению имущества.

- Отключайте электропитание перед началом монтажа или демонтажа, при замене комплектующих или изменении конструкции.
- Соблюдайте действующие предписания по предотвращению несчастных случаев и правила техники безопасности, соответствующие условиям применения.
- Перед вводом в эксплуатацию следует убедиться, что номинальное напряжение оборудования соответствует напряжению в местной электросети.
- После монтажа необходимо проверить исправность заземления!

4. БЕЗОПАСНОЕ ИСПОЛЬЗОВАНИЕ УСТАНОВКИ



ВНИМАНИЕ! Турбинная установка Poolstream - это мощное устройство. Аппарат включает в себя очень мощный двигатель с вращающимся винтом. Всегда учитывайте свою безопасность и безопасность других пользователей при ее использовании. Несоблюдение требований может привести к смерти, тяжелым травмам или повреждению имущества.

Несмотря на примененные меры безопасности, ношение плавательной шапочки **ОБЯЗАТЕЛЬНО** для каждого пользователя турбинной установки. Ношение плавательной шапочки не только повышает вашу безопасность и опыт плавания, но и помогает предотвратить засорение фильтра.



- Каждый пользователь и оператор Poolstream должен ознакомиться с инструкцией по эксплуатации.
- Турбина может работать только под водой. Устройство всегда должно быть погружено в воду, в противном случае возможен выход ее из строя. Это считается не гарантийным случаем. Вода в бассейне должна соответствовать параметрам, описанным на последней странице этого документа «Требования к качеству воды в плавательном бассейне».
- Следите, чтобы перед пуском турбины в рабочей зоне противотока не было людей!
- Следите, чтобы в заборные и выпускные отверстия не попали предметы (игрушки, мусор), части тела или надетые на тело аксессуары! Все лишние предметы необходимо удалить со дна и из воды бассейна.
- Турбина Poolstream предназначена только для использования в качестве противотока плавательного бассейна. Использование для любых других целей должно быть заранее согласовано с производителем и должно быть задокументировано в письменной форме.
- Убедитесь, что лица эксплуатирующие турбинную систему внимательно читали инструкции перед работами. Храните инструкцию по эксплуатации в легкодоступном месте рядом с установкой.
- Включайте турбинную установку непосредственно перед ее использованием, а выключайте сразу после работы. Для этого имеется выключатель на лицевой панели щита управления Poolstream.
- Шапочка для плавания является строго обязательной.

- Всегда держитесь на достаточном расстоянии от установки для вашей безопасности и не мешайте другим пользоваться системой.
- Учитывайте силу потока. Отрегулируйте скорость в соответствии с силой и умением пользователя.
- В версии с навесной системой не допускается вставать, садиться и облакачиваться на установку для предотвращения получения травм и поломки изделия.

Турбинную установку использовать запрещено

- Детям в возрасте до 16 лет без присмотра взрослых. Никогда не оставляйте детей одних, когда противоток включен или может быть легко включен. Всегда держите свое внимание на пловце.
- Лицам с ограниченными физическими и/или сенсорными или умственными способностями, если они не находятся под наблюдением квалифицированного лица, ответственного за их безопасность.
- Лицам, употребившим алкоголь, наркотики или лекарства, которые вызывают заторможенность и замедленную реакцию.
- Если кабель электродвигателя поврежден.

5. МОНТАЖ ПРОТИВОТОЧНОЙ СИСТЕМЫ

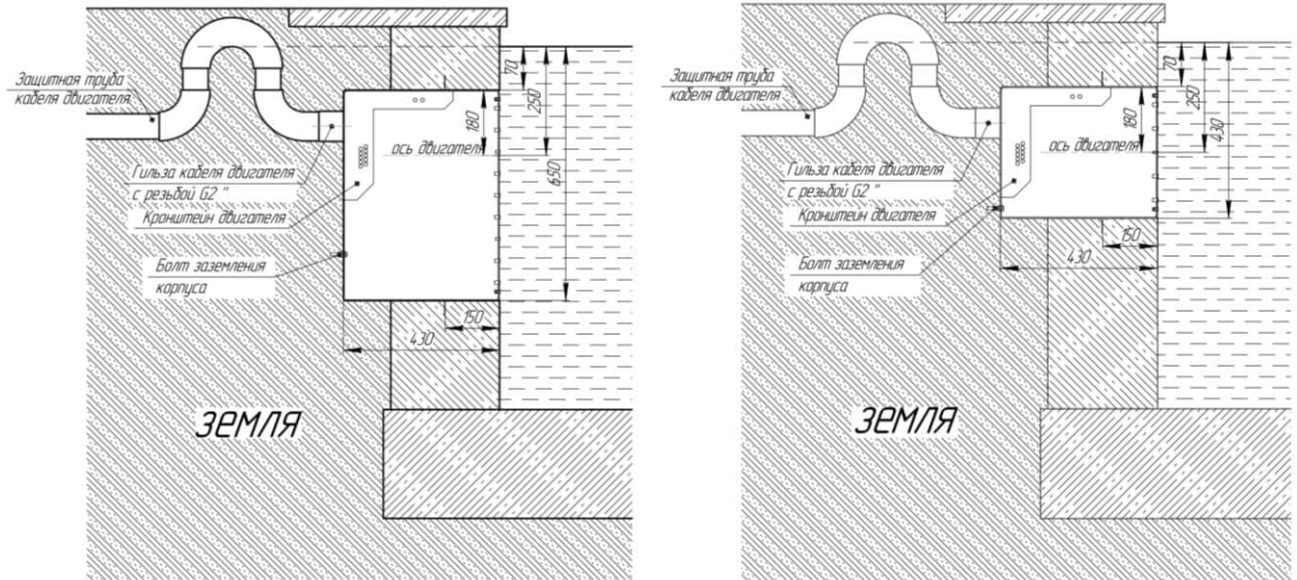
ВАЖНО

- Рекомендуемая глубина установки турбины 250-300 мм от уровня воды до центра выпускного сопла.
- Всасывание воды происходит через решетку вокруг турбины. Всегда следите за тем, чтобы всасывающая решетка была полностью открыта и свободна от загрязнений! В противном случае отключите установку и очистите решетку.
- Убедитесь, что кабель от мотора или любой другой кабель не может быть засосан установкой.
- Poolstream был разработан как противоточная плавательная система для использования в плавательном бассейне. Использование в любых других целях без согласования не допускается.
- Перед монтажом проверьте кабели мотора на наличие повреждений. Если кабели повреждены, использовать противоток не разрешается.
- Все нержавеющие детали должны быть надлежащим образом заземлены для предотвращения коррозии.

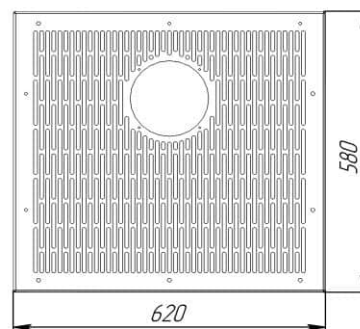
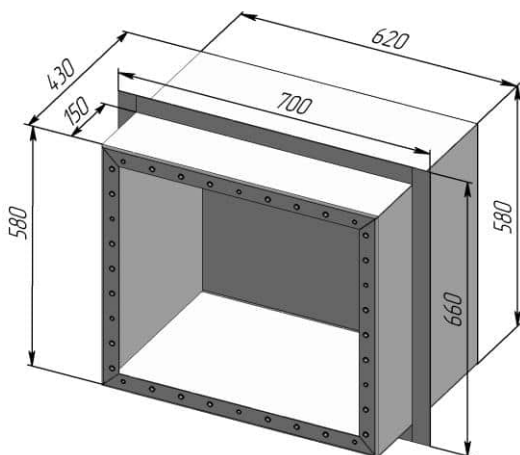
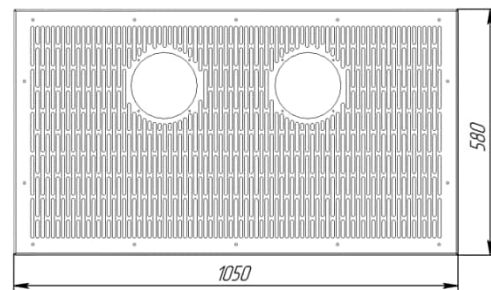
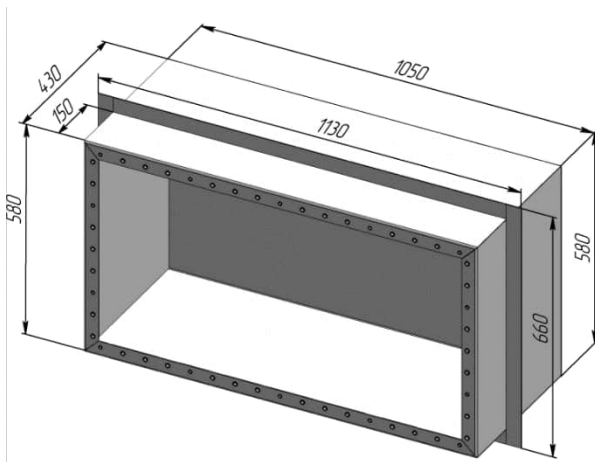
Монтаж интегрированной системы.

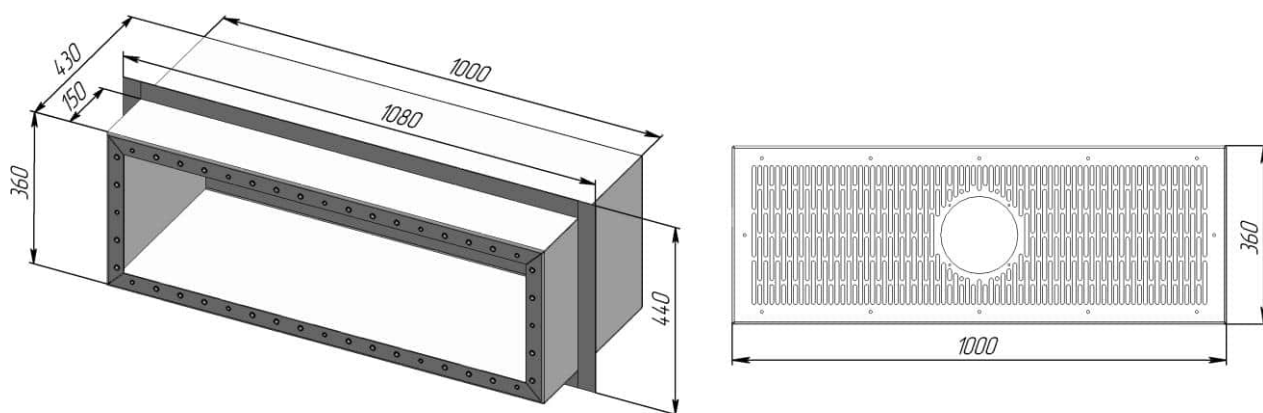
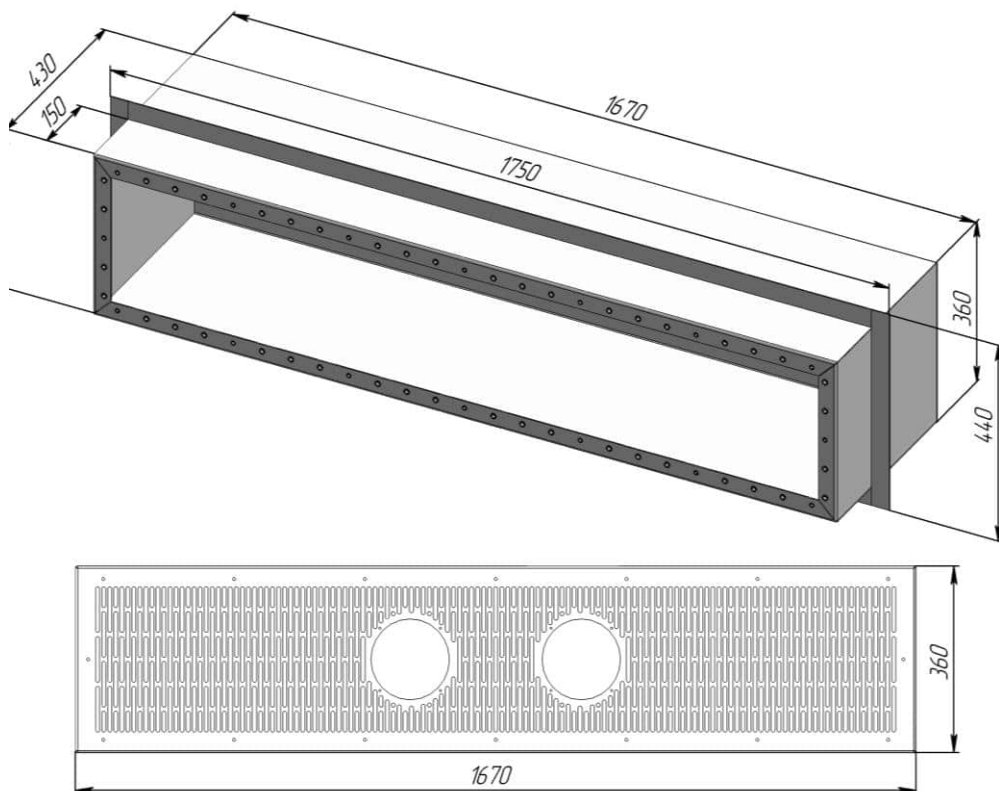
- Закладная система поставляется для всех типов бассейнов и является универсальной.
- Закрепите внутри корпуса турбину и отрегулируйте её угол. В зависимости от размера бассейна, монтажной глубины и требований пользователя можно изменить угол с помощью регулировочного болта на хомуте.
- После регулировки надежно затяните все гайки.
- Подключите питание, см раздел 6 «БЛОК УПРАВЛЕНИЯ ТУРБИНОЙ»
- Проведите пробный пуск турбины.

- После успешного запуска начните монтаж защитной сетки.
- Защитная сетка имеет дополнительное монтажное отверстие. При правильной регулировке турбины, ее сопло четко войдет в монтажное отверстие.
- Зафиксируйте защитную сетку винтами.



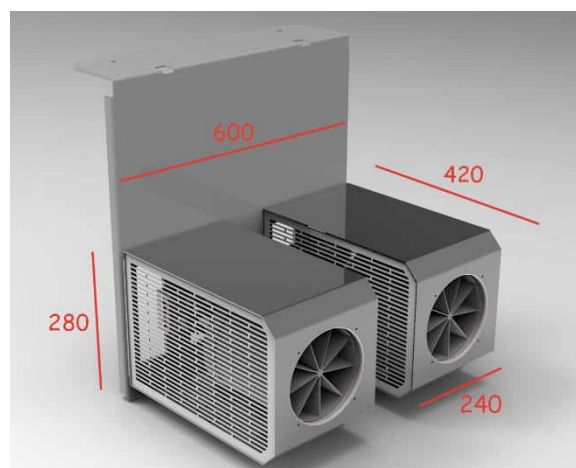
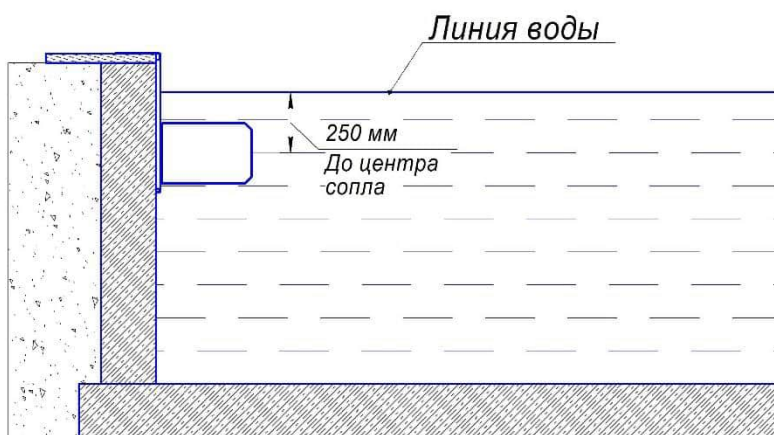
Типоразмеры интегрированной системы





Монтаж навесной системы

- Повесьте навесную систему Poolstream на бортик бассейна.
- При необходимости отрегулируйте турбину внутри корпуса на угол ± 10 градусов.
- Выведите через подготовленные отверстия провода и протяните их к месту монтажа блока питания. Провода защитите кабель-каналом.
- Прочно зафиксируйте установку на бортике бассейна нержавеющей крепежом с пластиковыми дюбелями.
- Убедитесь, что провода не могут быть повреждены.



6. БЛОК УПРАВЛЕНИЯ ТУРБИНОЙ

ВНИМАНИЕ! Перед началом монтажных работ убедитесь, что оборудование и подводящие кабели находятся не под напряжением. Существует РИСК ПОРАЖЕНИЯ ЭЛЕКТРИЧЕСКИМ ТОКОМ.

- Все работы по подключению должны проводиться квалифицированным электриком.
- В блоке управления должен быть установлен автоматический выключатель 16А.
- Система электропитания должна быть оснащена Устройством Защитного Отключения (УЗО) с током утечки ≤ 30 мА.
- Монтаж должен производиться в сухом помещении, где также находятся другие технические устройства для эксплуатации бассейна.
- Блок управления предназначен для настенного монтажа. Крепление осуществляется с помощью 4 винтов $\varnothing 8$ мм (не входят в комплект поставки). Крепление должно обеспечивать подключение кабелей снизу.
- Провода от двигателя и пьезокнопки необходимо располагать в защитном кожухе (гильзе, кабель-канале), чтобы защитить от повреждения и обеспечить возможность замены.
- Распределительная коробка для удлинения кабеля или пьезокнопки, расположенная в земле, должна быть полностью герметичной.
- Используйте только комплектующие, поставляемые компанией Poolstream. Компания не несет ответственности за использование других частей. Гарантия не действует, если используются другие материалы.
- Подключите двигатель и кнопки в соответствии с цветом, приведенным в схемах ниже.

Подключение общего питания

- Подключение блока управления следует выполнять кабелем, сечением 2,5мм² к сети 220В напрямую к дифференциальному автомату или УЗО. Следите за цветовой индикацией проводов и строго соблюдайте распиновку.
- Обязательно подключите заземляющий проводник к клемме и проверьте его работоспособность!

Подключение двигателя

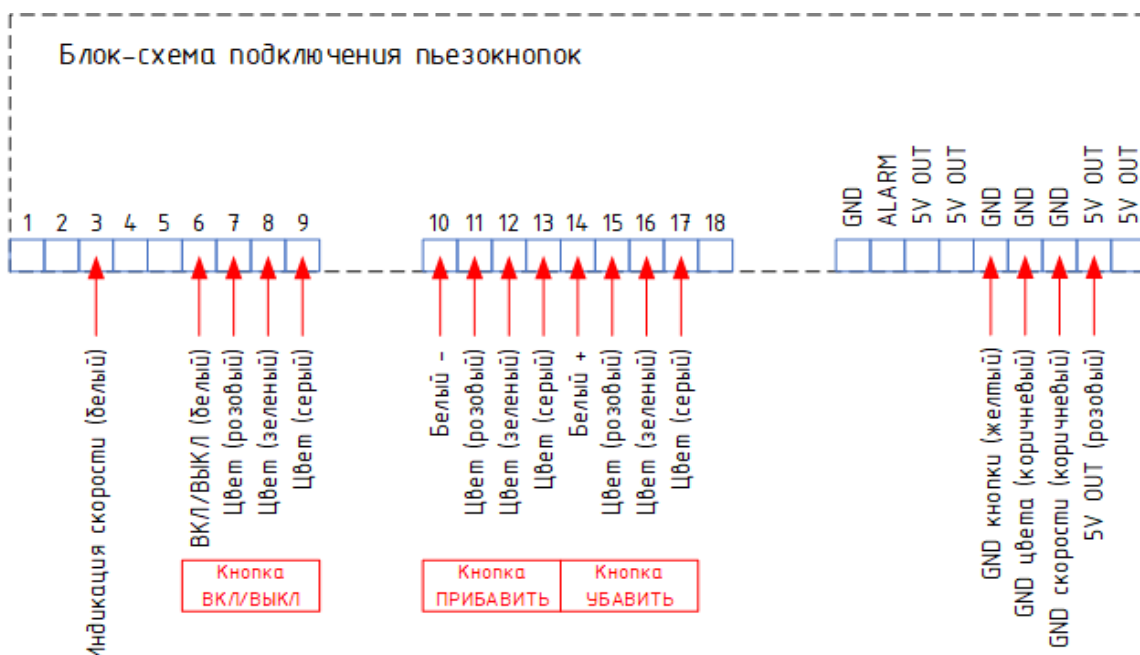
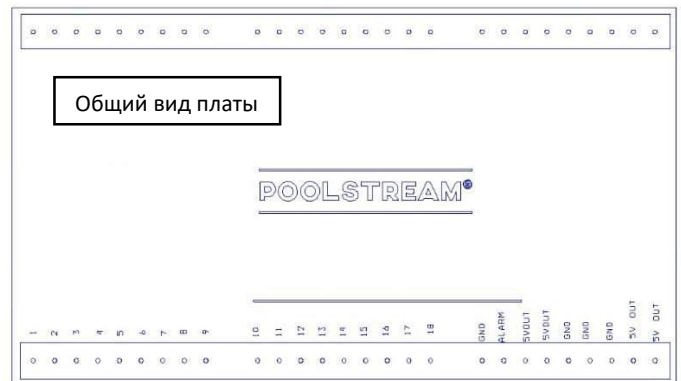
- Кабель на двигателе имеет маркировку 1x10мм² в количестве 3шт.
- Двигатель имеет заводское удлинение кабеля через 1 метр от двигателя. Этой длины хватит, чтобы данное соединение находилось в «сухой» зоне за сальником. При установке убедитесь в этом.
- Кабель на двигателе можно удлинить до 10 метров с помощью кабеля сечением 10мм², а свыше - сечением 16мм².
- Подключите кабель от первого двигателя к клеммной колодке A1 и кабель от второго двигателя (если имеется) к клеммной колодке A2.



Убедитесь, что изоляция провода не касается прижимного винта колодки и места соединения имеют максимально возможную электропроводность.
Прочно затяните винты на клеммной колодке.

Подключение пьезокнопок к плате управления

- Кабель на кнопки можно удлинить с помощью аналогичного кабеля до 30 м.
- Следите за соответствием нумерации подключаемых проводов.
- Распределительная коробка для удлинения кабеля, расположенная в земле, должна быть полностью герметичной.
- Подключение кабеля осуществляется на плате управления Poolstream.
- Обязательно соблюдайте данную схему подключения.



7. ЗАПУСК СИСТЕМЫ

1. Убедитесь, что турбина полностью погружена в воду.
2. Включите автомат (УЗО) и поверните рычаг на лицевой панели во включенное состояние.
3. Подождите 10 секунд и запустите систему, нажав на пульте дистанционного управления или на пьезокнопке ВКЛ. В течение 5 секунд турбина должна включиться на минимальной скорости.
4. Убедитесь, что турбина вращается в нужном направлении. В противном случае – отключите общее питание и поменяйте местами два провода на клеммной колодке А1 (или А2). Повторите шаги 1-3.
5. Скорости регулируются нажатием соответствующих кнопок на ПДУ или пьезо.
6. Выключение турбины происходит в течение нескольких секунд после нажатия соответствующей кнопки.
7. В установке Poolstream запрограммировано время автоматического отключения системы, если с ней не выполняются любые действия в течение 45 минут.

8. КОНСЕРВАЦИЯ НА ЗИМУ, ЗИМНИЙ РЕЖИМ

1. Отключите питание
2. Слейте воду из бассейна ниже турбинной установки минимум на 30 см.
3. Добавьте компенсаторы в воду и убедитесь, что лед не сможет повредить турбинную установку.

Обратите внимание, что возможно использование Poolstream в зимний период при условии постоянно поддерживаемой температуры воды от +1 градуса.

9. ТРЕБОВАНИЯ К КАЧЕСТВУ ВОДЫ И ГАРАНТИИ

Пользователь турбинной установки несет ответственность за обеспечение правильных условий для оптимальной работы устройства.

Для выполнения гарантийных условий Poolstream следует использовать только в бассейнах с составом воды в следующих пределах:

- Значение pH: 6,8 – 7,4
- Свободный хлор: 0,3–2,0 мг/л
- Связанный хлор: ≤ 0,5 мг/л (желательно 0,0 мг/л)
- REDOX Окислительно-восстановительный потенциал: ≥ 700 MB
- Циануровая кислота: ≤ 100 мг/л

ВАЖНО! Стандартное исполнение установки не предназначено для использования в соленой воде. Если планируется работа в соленой воде обратитесь к производителю.

ВАЖНО! Следите за тем, чтобы в бассейн поступало достаточное количество свежей воды. Всегда регулярно очищайте песочный фильтр обратной промывкой.

Все нержавеющие детали должны быть надлежащим образом заземлены для предотвращения коррозии.

Непреднамеренное использование турбинной установки

- Не для использования во взрывоопасных зонах.
- Не для использования в агрессивной среде (газы, кислоты, пары, вещества, масла).
- Не для использования в грязной воде.
- Не для использования вне воды.

ОБРАТИТЕ ВНИМАНИЕ! Если в течение длительного времени один или несколько вышеуказанных параметров качества воды не соблюдаются, либо подача свежей воды в бассейн отсутствует/подается в недостаточном количестве, то за возможные повреждения мы ответственности и гарантии не несем!