

Модель: LEO LVR 20-7

Вертикальные многоступенчатые насосы из нержавеющей стали.

- Мощность электродвигателя: по 7.5 кВт
- Производительность: от 10.5 до 28.5 м³/час
- Напор: от 52 до 99 м

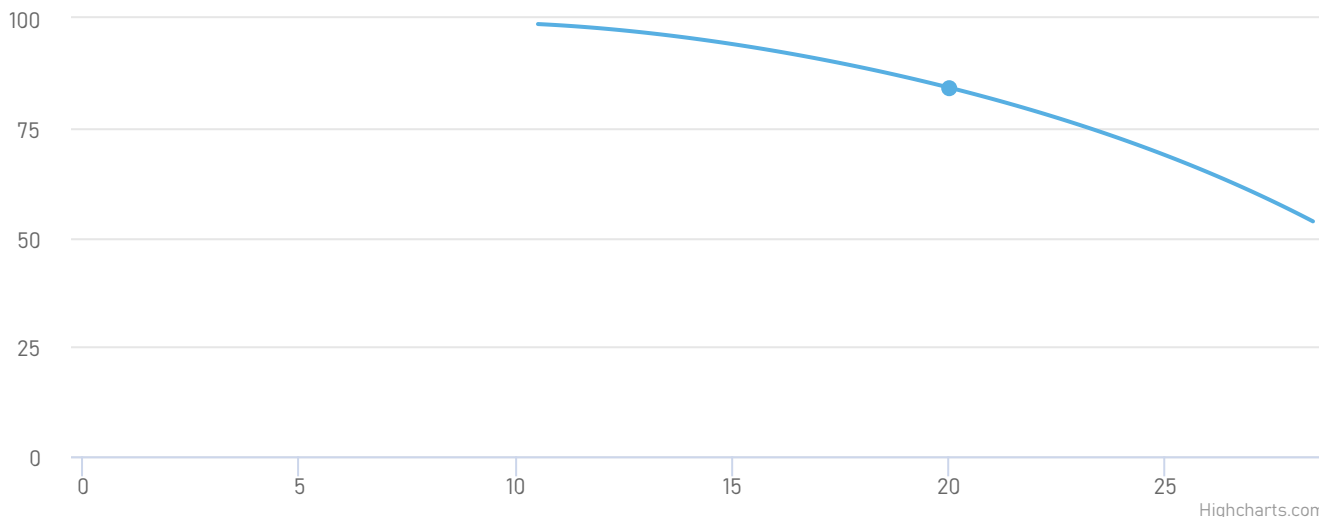


Описание и область применения

Перекачивание чистой воды или сходных по химическому составу жидкостей. Водоснабжение высотных домов, гостиниц, в системах повышения давления, отопления, пожаротушения, на производстве и в пищевой промышленности.

Эксплуатационные возможности: Максимальная производительность серии до 240 м³/час, максимальный напор до 330 м.

Рабочие характеристики насоса



Модель насоса	LEO LVR 20-7	Тип соединения патрубков:	Фланцевое
Мощность, кВт:	7.5	Условный проход напора, мм:	50
Номинальная сила тока, А:	14.53	Условный проход всасывания, мм:	50
Напряжение, В:	380	Масса, кг:	82
Номинальная производительность, м ³ /ч:	20	Высота, мм:	1074
Максимальная температура окружающей среды, °С:	+40	Длина, мм:	256
Перекачиваемая среда:	Вода	Ширина, мм:	300
Максимальная температура перекачиваемой жидкости, °С:	+120		

Принцип работы

Принцип работы горизонтального или вертикального многоступенчатого насоса заключается в одновременном функционировании нескольких рабочих колёс. Поочерёдно проходя через колёса, жидкость будет продвигаться по трубе гораздо быстрее. Её напор определяется непосредственно суммой напоров колёс, которые располагаются последовательно и проводят одну и ту же подачу. Не вдаваясь в технические тонкости можно сказать одно: использование такого насоса позволит вам получить столько воды, сколько нужно, не перегружая систему. Мощный агрегат позволит вам забыть о плохом напоре, и всех связанных с ним проблемах.

Преимущества

AISI 304

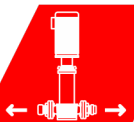
Насосная часть выполнена из нержавеющей стали, поэтому насос полностью защищен от коррозии.



Очень высокая температура перекачиваемой жидкости до +120 °С.



Насосы компактные, занимают мало места.



Патрубки расположены в линию, удобно для монтажа/демонтажа насоса.

IE2/IE3

Электронасосы имеют высокую эффективность класса IE2(IE3).



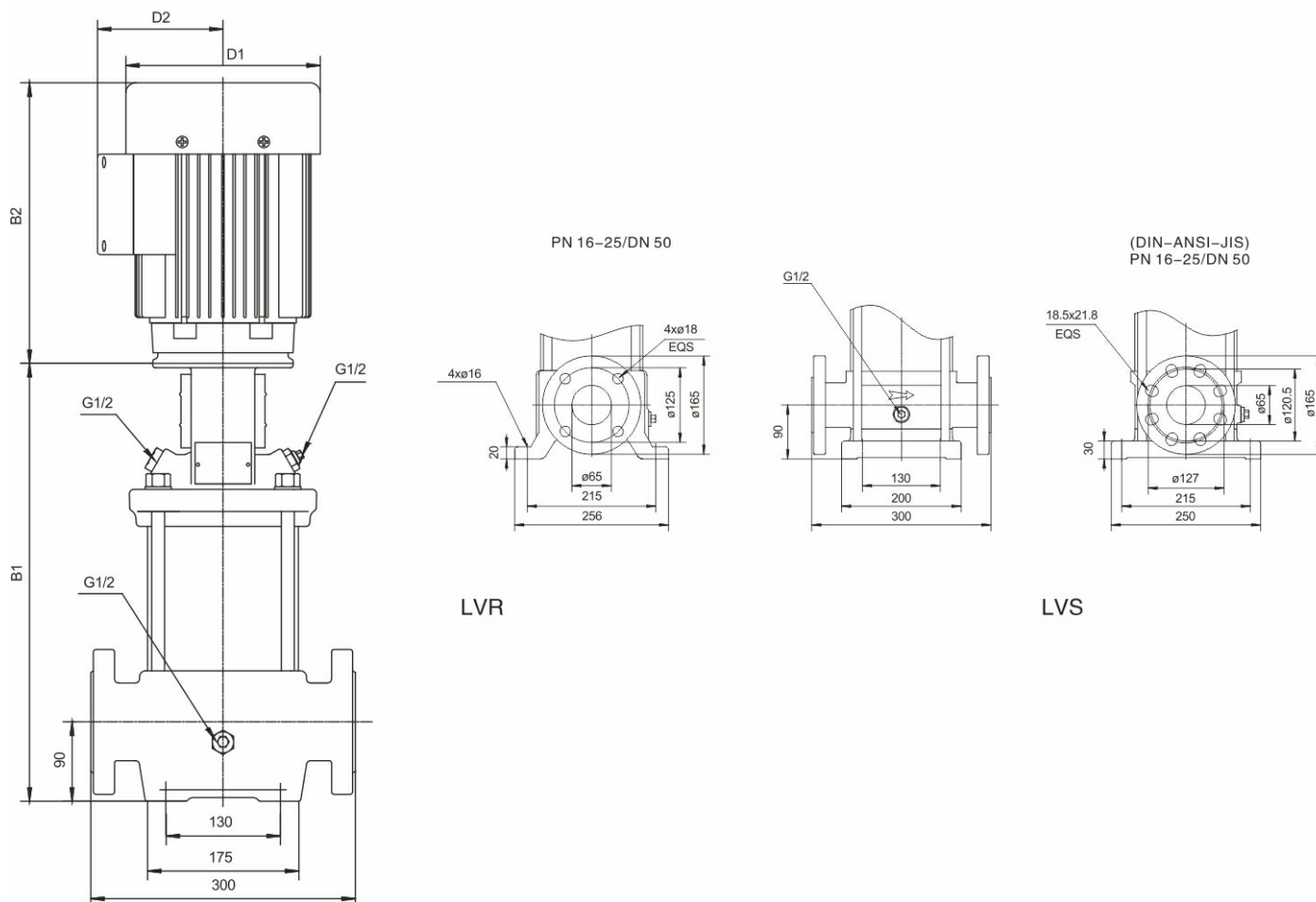
beom.kz

Габариты и присоединительные размеры

LVR20,LVS20

50Hz

ISO 9906 Annex A



Модель	Эллиптический фланец (LVR)		DIN фланец (LVR, LVS)		D1	D2	Вес нетто (кг)
	B1	B1+B2	B1	B1+B2			
20-1	354	622	352	620	150	125	44.9
20-2	415	733	413	731	164	127	52.4
20-3	465	805	463	803	186	120	59.3
20-4	542	939	540	937	210	142	71.3
20-5	587	984	585	982	210	142	73.9
20-6	632	1029	630	1027	210	142	81.3
20-7	677	1074	675	1072	210	142	82.1
20-8	799	1298	797	1296	254	175	125.2
20-10	889	1388	887	1386	254	175	133.2
20-12	979	1478	977	1476	254	175	146.9
20-14	1069	1568	1067	1566	254	175	151.9
20-17	1204	1764	1202	1762	330	250	208

Сопутствующее оборудование



Пульт управления
и защиты



Частотный
преобразователь



Устройство
плавного пуска



Обратный клапан



Запорная арматура



Гидроаккумулятор