

Модель: LEO LVR 45-9

Вертикальные многоступенчатые насосы из нержавеющей стали.

- Мощность электродвигателя: по 37 кВт
- Производительность: от 25 до 58 м³/час
- Напор: от 140 до 228 м

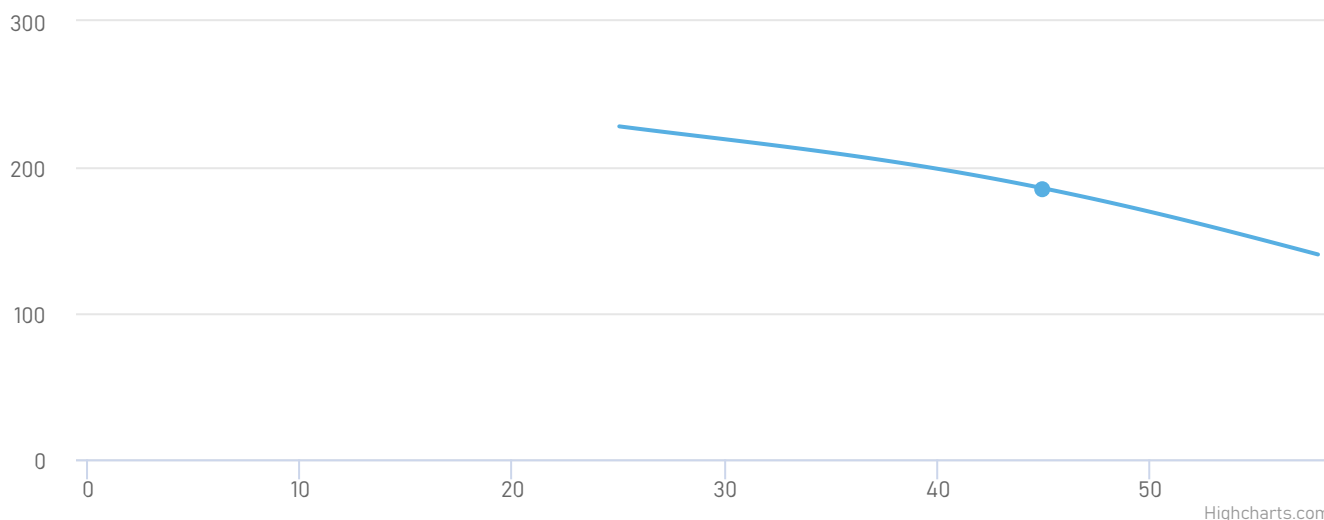


Описание и область применения

Перекачивание чистой воды или сходных по химическому составу жидкостей. Водоснабжение высотных домов, гостиниц, в системах повышения давления, отопления, пожаротушения, на производстве и в пищевой промышленности.

Эксплуатационные возможности: Максимальная производительность серии до 240 м³/час, максимальный напор до 330 м.

Рабочие характеристики насоса



Модель насоса	LEO LVR 45-9	Тип соединения патрубков:	Фланцевое
Мощность, кВт:	37	Условный проход напора, мм:	80
Номинальная сила тока, А:	68.3	Условный проход всасывания, мм:	80
Напряжение, В:	380	Масса, кг:	349
Номинальная производительность, м ³ /ч:	45	Высота, мм:	1990
Максимальная температура окружающей среды, °С:	+40	Длина, мм:	331
Перекачиваемая среда:	Вода	Ширина, мм:	365
Максимальная температура перекачиваемой жидкости, °С:	+120		

Принцип работы

Принцип работы горизонтального или вертикального многоступенчатого насоса заключается в одновременном функционировании нескольких рабочих колёс. Поочерёдно проходя через колёса, жидкость будет продвигаться по трубе гораздо быстрее. Её напор определяется непосредственно суммой напоров колёс, которые располагаются последовательно и проводят одну и ту же подачу. Не вдаваясь в технические тонкости можно сказать одно: использование такого насоса позволит вам получить столько воды, сколько нужно, не перегружая систему. Мощный агрегат позволит вам забыть о плохом напоре, и всех связанных с ним проблемах.

Преимущества

AISI 304

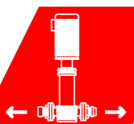
Насосная часть выполнена из нержавеющей стали, поэтому насос полностью защищен от коррозии.



Очень высокая температура перекачиваемой жидкости до +120 °С.



Насосы компактные, занимают мало места.



Патрубки расположены в линию, удобно для монтажа/демонтажа насоса.

IE2/IE3

Электронасосы имеют высокую эффективность класса IE2(IE3).



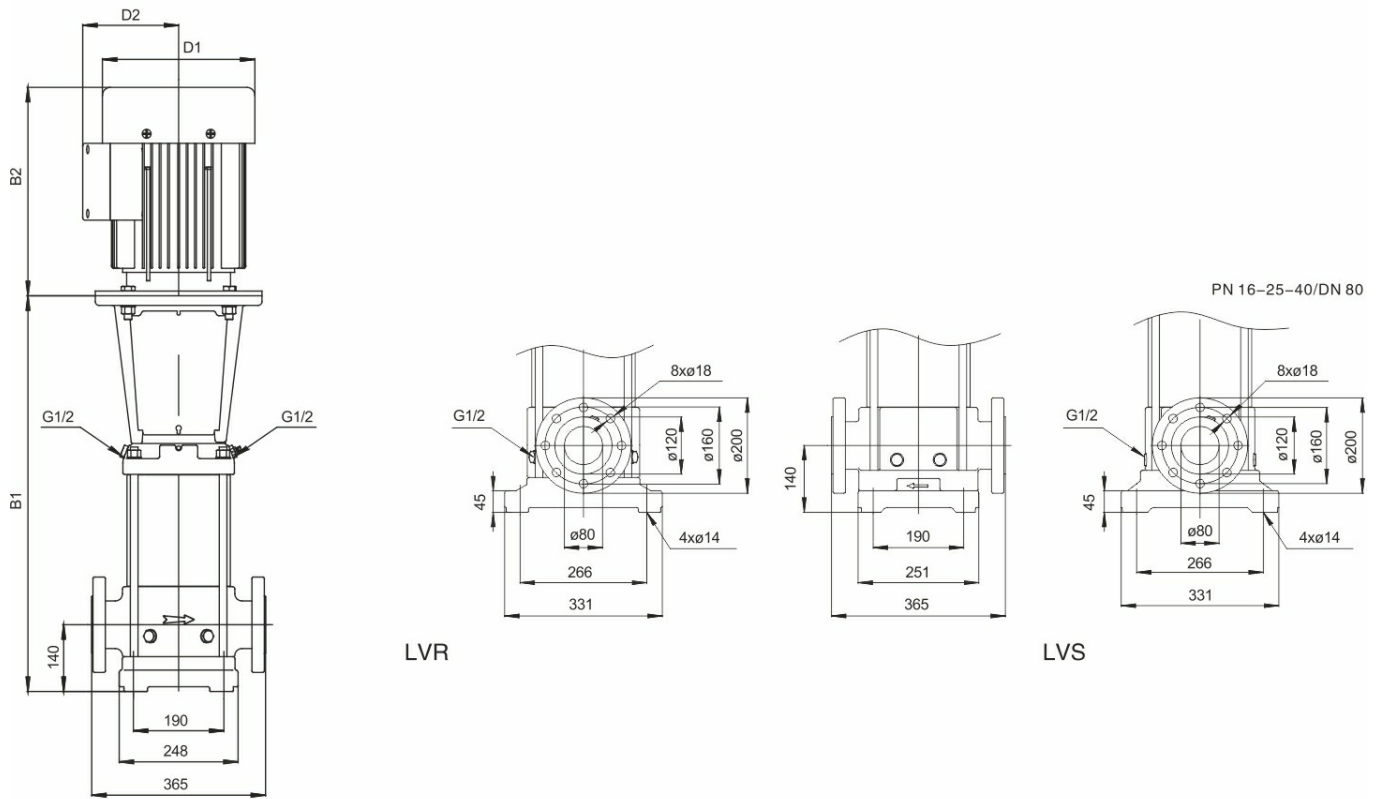
beom.kz

Габариты и присоединительные размеры

LVR45,LVS45

50Hz

ISO 9906 Annex A



LVR

LVS

Модель	DIN фланец (LVR, LVS)		D1	D2	Вес нетто (кг)
	B1	B1+B2			
45-1-1	560	900	186	120	81
45-1	560	900	186	120	83.2
45-2-2	640	1037	210	142	111.3
45-2	640	1037	210	142	115.5
45-3-2	830	1329	254	175	157.6
45-3	830	1329	254	175	157.6
45-4-2	910	1409	254	175	173.1
45-4	910	1409	254	175	173.1
45-5-2	990	1550	330	250	225
45-5	990	1550	330	250	225
45-6-2	1070	1670	380	280	264.8
45-6	1070	1670	380	280	264.8
45-7-2	1150	1830	420	305	325.2
45-7	1150	1830	420	305	325.2
45-8-2	1230	1910	420	305	328.2
45-8	1230	1910	420	305	328.2
45-9-2	1310	1990	420	305	330.9
45-9	1310	1990	420	305	349
45-10-2	1390	2070	420	305	352.5
45-10	1390	2070	420	305	352.5
45-11-2	1470	2185	470	335	416.3
45-11	1470	2185	470	335	416.3
45-12-2	1550	2265	470	335	419.1
45-12	1550	2265	470	335	419.1
45-13-2	1630	2345	470	335	421.9

Сопутствующее оборудование



Пульт управления
и защиты



Частотный
преобразователь



Устройство
плавного пуска



Обратный клапан



Запорная арматура



Гидроаккумулятор