

# Модель: LEO LVR 64-2-2

Вертикальные многоступенчатые насосы из нержавеющей стали.

---

- Мощность электродвигателя: по 7.5 кВт
- Производительность: от 30 до 85 м<sup>3</sup>/час
- Напор: от 15 до 40 м

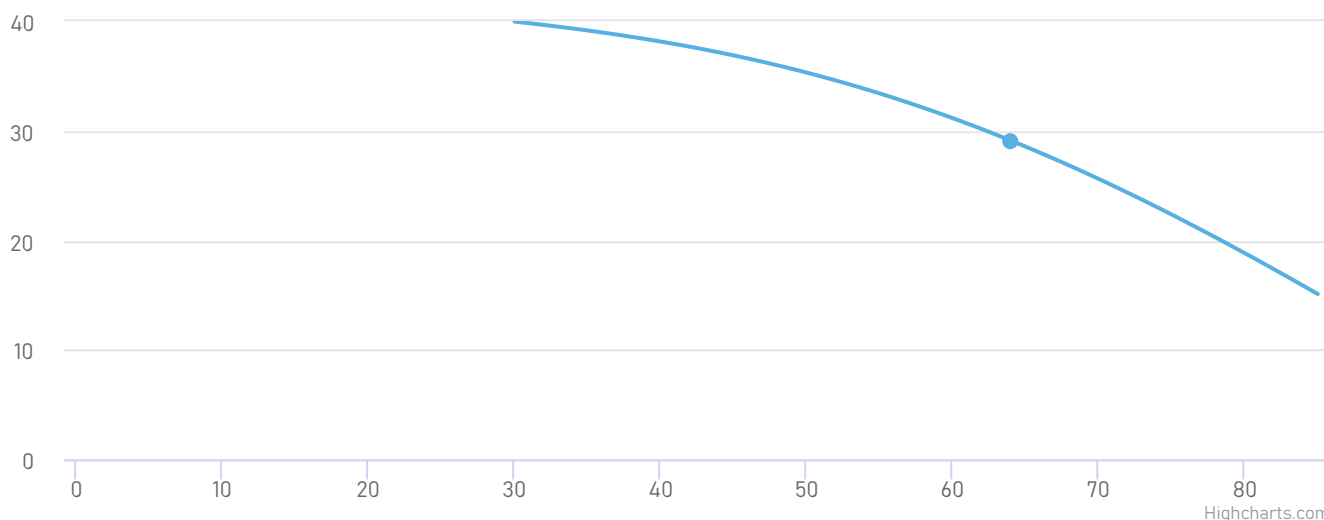


## Описание и область применения

Перекачивание чистой воды или сходных по химическому составу жидкостей. Водоснабжение высотных домов, гостиниц, в системах повышения давления, отопления, пожаротушения, на производстве и в пищевой промышленности.

Эксплуатационные возможности: Максимальная производительность серии до 240 м<sup>3</sup>/час, максимальный напор до 330 м.

## Рабочие характеристики насоса



Модель насоса	LEO LVR 64-2-2	Тип соединения патрубков:	Фланцевое
Мощность, кВт:	7.5	Условный проход напора, мм:	100
Номинальная сила тока, А:	14.53	Условный проход всасывания, мм:	100
Напряжение, В:	380	Масса, кг:	117
Номинальная производительность, м <sup>3</sup> /ч:	64	Высота, мм:	1042
Максимальная температура окружающей среды, °С:	+40	Длина, мм:	331
Перекачиваемая среда:	Вода	Ширина, мм:	365
Максимальная температура перекачиваемой жидкости, °С:	+120		

## Принцип работы

Принцип работы горизонтального или вертикального многоступенчатого насоса заключается в одновременном функционировании нескольких рабочих колёс. Поочерёдно проходя через колёса, жидкость будет продвигаться по трубе гораздо быстрее. Её напор определяется непосредственно суммой напоров колёс, которые располагаются последовательно и проводят одну и ту же подачу. Не вдаваясь в технические тонкости можно сказать одно: использование такого насоса позволит вам получить столько воды, сколько нужно, не перегружая систему. Мощный агрегат позволит вам забыть о плохом напоре, и всех связанных с ним проблемах.

## Преимущества

**AISI 304**

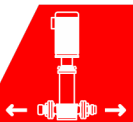
Насосная часть выполнена из нержавеющей стали, поэтому насос полностью защищен от коррозии.



Очень высокая температура перекачиваемой жидкости до +120 °С.



Насосы компактные, занимают мало места.



Патрубки расположены в линию, удобно для монтажа/демонтажа насоса.

**IE2/IE3**

Электронасосы имеют высокую эффективность класса IE2(IE3).



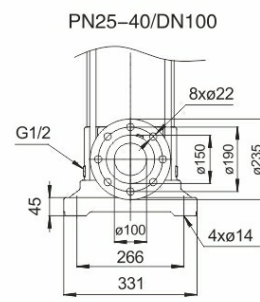
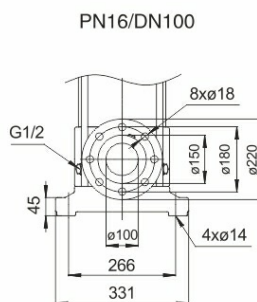
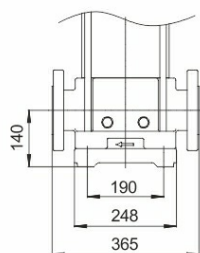
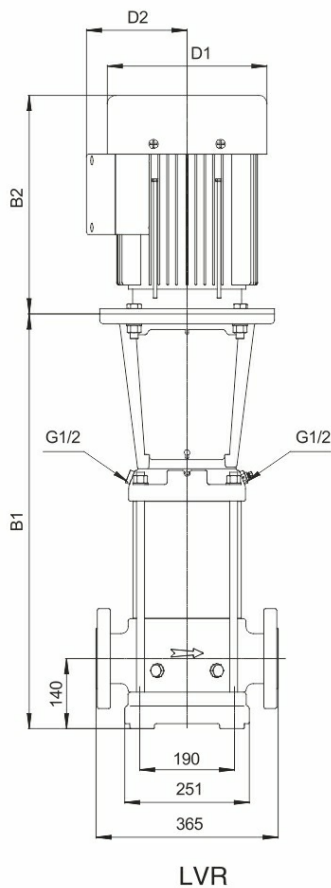
[beom.kz](http://beom.kz)

# Габариты и присоединительные размеры

## LVR64,LVS64

50Hz

ISO 9906 Annex A



Модель	DIN фланец (LVR, LVS)		D1	D2	Вес нетто (кг)
	B1	B1+B2			
64-1-1	563	903	186	124	84.5
64-1	563	960	210	142	110.2
64-2-2	645	1042	210	142	117.4
64-2-1	755	1254	254	175	156
64-2	755	1254	254	175	156
64-3-2	838	1337	254	175	171.9
64-3-1	838	1337	254	175	171.9
64-3	838	1398	330	250	221
64-4-2	920	1480	330	250	223.9
64-4-1	920	1520	380	280	261
64-4	920	1520	380	280	261
64-5-2	1003	1683	420	305	321.5
64-5-1	1003	1683	420	305	321.5
64-5	1003	1683	420	305	321.5
64-6-2	1085	1765	420	305	324.5
64-6-1	1085	1765	420	305	341.2
64-6	1085	1765	420	305	341.2
64-7-2	1168	1848	420	305	344.9
64-7-1	1168	1848	420	305	345
64-7	1168	1883	470	335	407.3
64-8-2	1250	1965	470	335	410.7
64-8-1	1250	1965	470	335	410.4

## Сопутствующее оборудование



Пульт управления  
и защиты



Частотный  
преобразователь



Устройство  
плавного пуска



Обратный клапан



Запорная арматура



Гидроаккумулятор