

# Модель: LEO LVR 90-3

Вертикальные многоступенчатые насосы из нержавеющей стали.

---

- Мощность электродвигателя: по 22 кВт
- Производительность: от 40 до 120 м<sup>3</sup>/час
- Напор: от 40 до 88 м

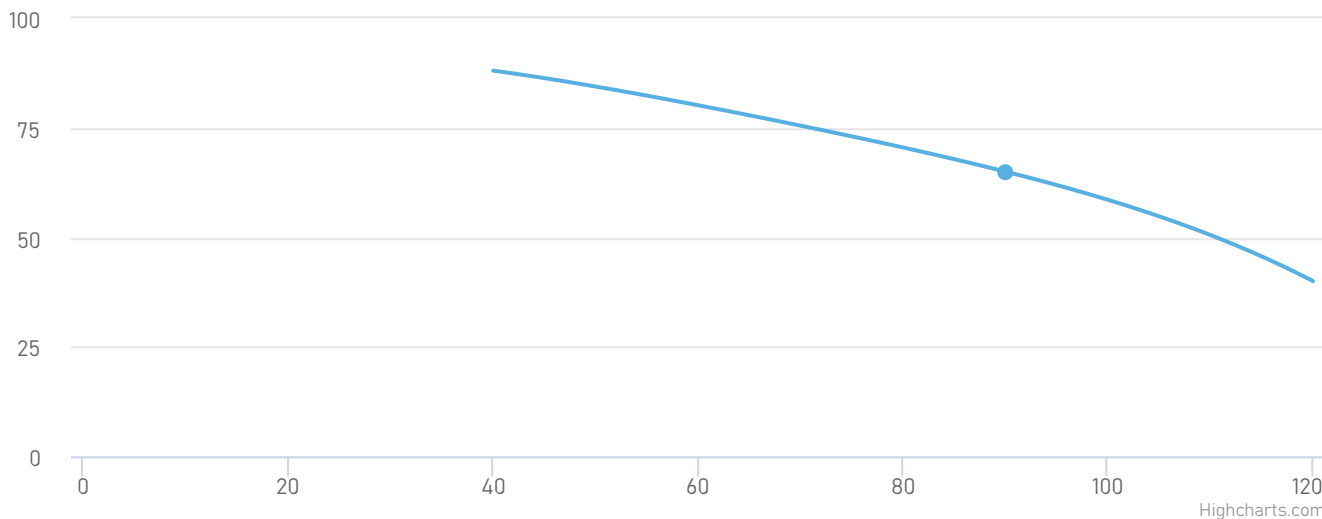


## Описание и область применения

Перекачивание чистой воды или сходных по химическому составу жидкостей. Водоснабжение высотных домов, гостиниц, в системах повышения давления, отопления, пожаротушения, на производстве и в пищевой промышленности.

Эксплуатационные возможности: Максимальная производительность серии до 240 м<sup>3</sup>/час, максимальный напор до 330 м.

## Рабочие характеристики насоса



Модель насоса	LEO LVR 90-3	Тип соединения патрубков:	Фланцевое
Мощность, кВт:	22	Условный проход напора, мм:	100
Номинальная сила тока, А:	41.1	Условный проход всасывания, мм:	100
Напряжение, В:	380	Масса, кг:	264
Номинальная производительность, м <sup>3</sup> /ч:	90	Высота, мм:	1466
Максимальная температура окружающей среды, °С:	+40	Длина, мм:	348
Перекачиваемая среда:	Вода	Ширина, мм:	380
Максимальная температура перекачиваемой жидкости, °С:	+120		

## Принцип работы

Принцип работы горизонтального или вертикального многоступенчатого насоса заключается в одновременном функционировании нескольких рабочих колёс. Поочерёдно проходя через колёса, жидкость будет продвигаться по трубе гораздо быстрее. Её напор определяется непосредственно суммой напоров колёс, которые располагаются последовательно и проводят одну и ту же подачу. Не вдаваясь в технические тонкости можно сказать одно: использование такого насоса позволит вам получить столько воды, сколько нужно, не перегружая систему. Мощный агрегат позволит вам забыть о плохом напоре, и всех связанных с ним проблемах.

## Преимущества

**AISI 304**

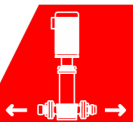
Насосная часть выполнена из нержавеющей стали, поэтому насос полностью защищен от коррозии.



Очень высокая температура перекачиваемой жидкости до +120 °С.



Насосы компактные, занимают мало места.



Патрубки расположены в линию, удобно для монтажа/демонтажа насоса.

**IE2/IE3**

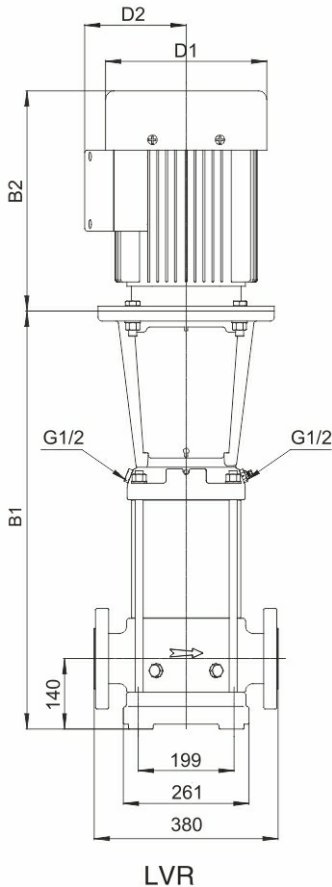
Электронасосы имеют высокую эффективность класса IE2(IE3).

# Габариты и присоединительные размеры

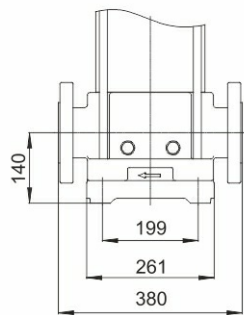
## LVR90, LVS90

50Hz

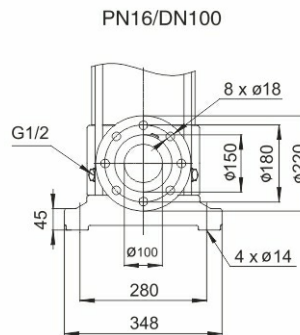
ISO 9906 Annex A



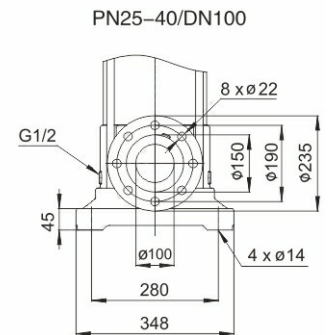
LVR



LVS



LVR(S)90-1-1~  
LVR(S)90-5



LVR(S)90-6-2~  
LVR(S)90-6

Модель	DIN фланец (LVR, LVS)		D1	D2	Вес нетто (кг)
	B1	B1+B2			
90-1-1	572.5	969.5	210	142	116
90-1	572.5	969.5	210	142	121.2
90-2-2	774.5	1273.5	254	175	162.2
90-2	774.5	1273.5	254	175	174.9
90-3-2	866.5	1426.5	330	250	228
90-3	866.5	1466.5	380	280	264
90-4-2	958.5	1638.5	420	305	326
90-4	958.5	1638.5	420	305	326
90-5-2	1051	1731	420	305	354
90-5	1051	1731	420	305	354
90-6-2	1143	1858	470	335	415
90-6	1143	1858	470	335	415

## Сопутствующее оборудование



Пульт управления  
и защиты



Частотный  
преобразователь



Устройство  
плавного пуска



Обратный клапан



Запорная арматура



Гидроаккумулятор