

# Модель: Pedrollo МК 5/5

Вертикальные многоступенчатые насосы.

---

- Мощность электродвигателя: по 1.5 кВт
- Производительность: от 1.2 до 7.2 м<sup>3</sup>/час
- Напор: от 25 до 69 м

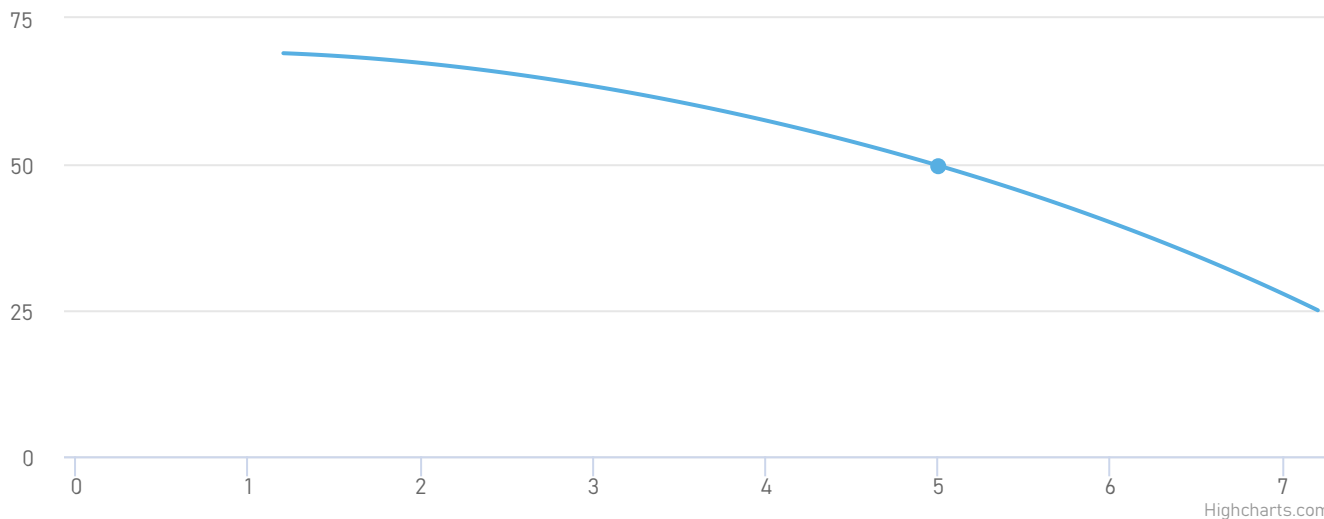


## Описание и область применения

Перекачивание чистой воды или сходных по химическому составу жидкостей. Водоснабжение высотных домов, гостиниц, в системах повышения давления, автоматических насосных станциях, коммунальном секторе и промышленности.

Эксплуатационные возможности: Максимальная производительность серии до 10,8 м<sup>3</sup>/час, максимальный напор до 112 м.

## Рабочие характеристики насоса



Модель насоса	Pedrollo MK 5/5	Тип соединения патрубков:	Резьбовое
Мощность, кВт:	1.5	Условный проход напора, мм:	25
Номинальная сила тока, А:	3.2	Условный проход всасывания, мм:	32
Напряжение, В:	380	Масса, кг:	20
Номинальная производительность, м <sup>3</sup> /ч:	5	Высота, мм:	504
Максимальная температура окружающей среды, °С:	+40	Длина, мм:	185
Перекачиваемая среда:	Вода	Ширина, мм:	223
Максимальная температура перекачиваемой жидкости, °С:	+40		

## Принцип работы

Принцип работы горизонтального или вертикального многоступенчатого насоса заключается в одновременном функционировании нескольких рабочих колёс. Поочерёдно проходя через колёса, жидкость будет продвигаться по трубе гораздо быстрее. Её напор определяется непосредственно суммой напоров колёс, которые располагаются последовательно и проводят одну и ту же подачу. Не вдаваясь в технические тонкости можно сказать одно: использование такого насоса позволит вам получить столько воды, сколько нужно, не перегружая систему. Мощный агрегат позволит вам забыть о плохом напоре, и всех связанных с ним проблемах.

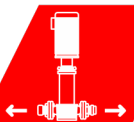
## Преимущества

**AISI 304**

Насосная часть выполнена из нержавеющей стали, поэтому насос полностью защищен от коррозии.



Насосы компактные, занимают мало места.

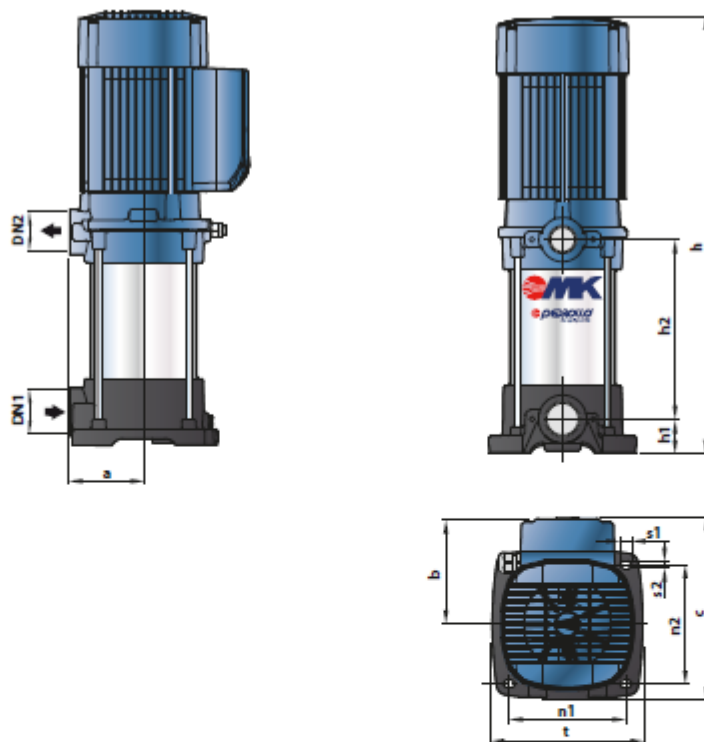


Патрубки расположены в линию, удобно для монтажа/демонтажа насоса.

**IE2/IE3**

Электронасосы имеют высокую эффективность класса IE2(IE3).

# Габариты и присоединительные размеры



Модель		Патрубки		кол-во ступеней	Размеры мм											кг	
Однофазный	Трёхфазный	DN1	DN2		a	h	h1	h2	n1	n2	t	b	c	s1	s2	1~	3~
МКм 3/3	МК 3/3	1 1/4"	1"	3	93	450	41.5	132.5	143	146	185	131	224	14.5	10	20.1	20.2
МКм 3/4	МК 3/4			4		477		159.5								20.5	20.5
МКм 3/5	МК 3/5			5		504		186.5								22.0	22.1
МКм 3/6	МК 3/6			6		531		213.5								23.0	23.6
МКм 5/4	МК 5/4			4		477		159.5								20.3	20.4
МКм 5/5	МК 5/5			5		504		186.5								21.8	22.0
МКм 5/6	МК 5/6			6		531		213.5								23.9	23.8
МКм 5/7	МК 5/7			7		558		240.5								25.0	24.2
МКм 5/8	МК 5/8			8		582		265								25.5	24.4
МКм 8/4	МК 8/4			4		475		158								22.9	21.5
МКм 8/5	МК 8/5			5		504		186.5								23.7	23.1
МКм 8/6	МК 8/6			6		531		213.5								24.6	23.0

## Сопутствующее оборудование



Пульт управления  
и защиты



Частотный  
преобразователь



Устройство  
плавного пуска



Обратный клапан



Запорная арматура



Гидроаккумулятор