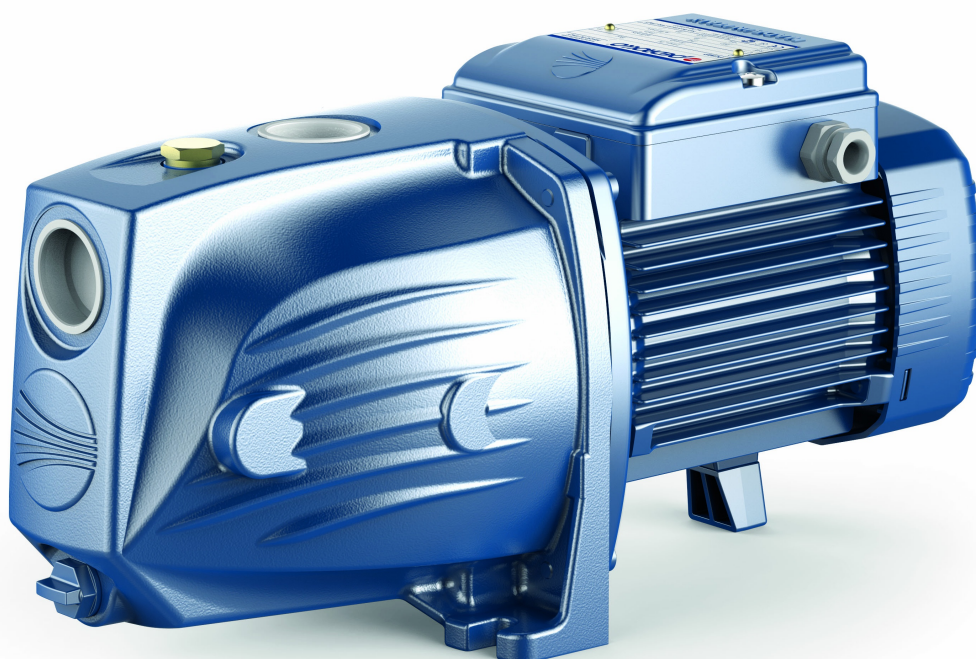


Модель: Pedrollo JSW 1A

Самовсасывающие электронасосы.

- Мощность электродвигателя: по 0.55 кВт
- Производительность: от 0 до 4.2 м³/час
- Напор: от 17 до 48 м

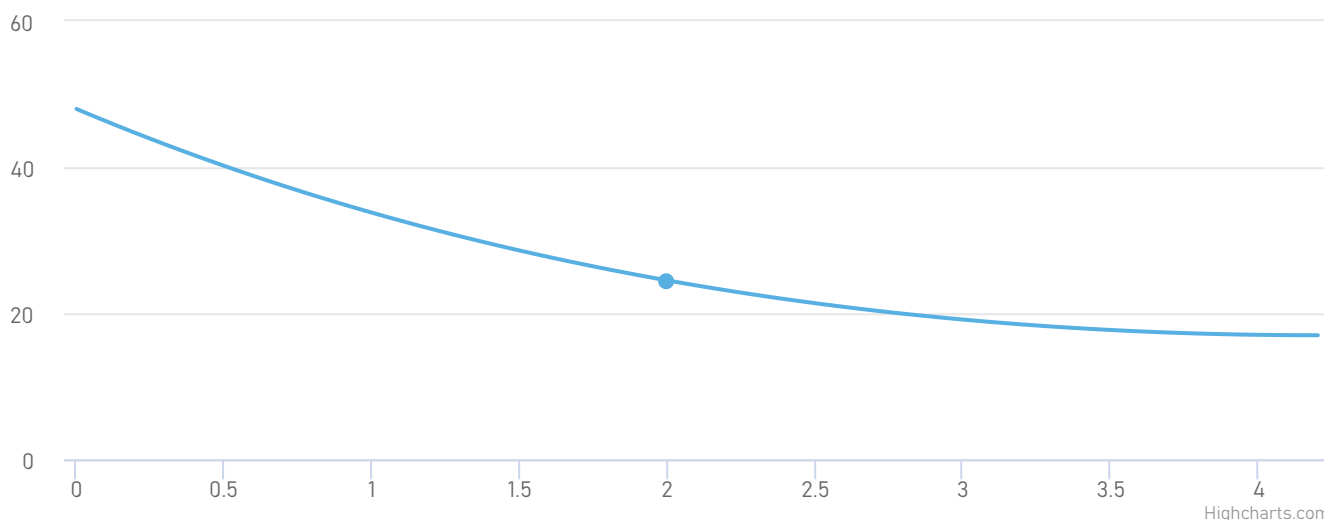


Описание и область применения

Предназначены для перекачивания чистой, без абразивных частиц, воды и жидкостей, химически неагрессивных по отношению к конструкционным материалам насоса. Отлично подходят для применения в быту, в автоматических однонасосных станциях.

Эксплуатационные возможности: Максимальная производительность серии до 9,6 м³/час, напор до 96 м.

Рабочие характеристики насоса



Модель насоса	Pedrollo JSW 1A	Тип соединения патрубков:	Резьбовое
Мощность, кВт:	0.55	Условный проход напора, мм:	25
Номинальная сила тока, А:	1.6	Условный проход всасывания, мм:	25
Напряжение, В:	380	Масса, кг:	10
Номинальная производительность, м ³ /ч:	2	Высота, мм:	171
Максимальная температура окружающей среды, °С:	+40	Длина, мм:	352
Перекачиваемая среда:	Вода	Ширина, мм:	158
Максимальная температура перекачиваемой жидкости, °С:	+40		

Принцип работы

Работа насоса начинается, как только механизмы для всасывания (корпус и трубопровод) заполняются водой, что приводит к запуску рабочего колеса. Таким образом, создается центробежная сила, которая постепенно переносит жидкость от центра колеса до периферийных участков. Вследствие этого в корпусе повышается давление, из-за которого жидкость вытесняется с периферийных зон и поступает в трубопровод для напора. В то время, когда давление вытесняет воду в напорный трубопровод, давление в центре понижается, вода проходит по всасывающему трубопроводу в корпус агрегата. Периодичность всасывания-выталкивания и лежит в основе непрерывной подачи воды центробежным оборудованием.

Преимущества



Корпус насоса изготовлен из чугуна с катафорезной обработкой, отлично защищен от коррозии.



Самовсасывающие насосы специально спроектированы для перекачивания воды даже при содержании в ней повышенного количества воздуха.

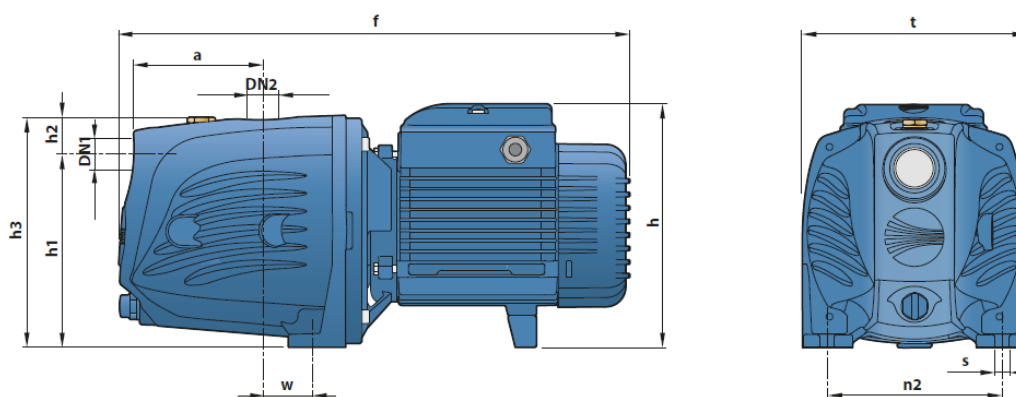


Тепловая защита встроена в обмотку (для однофазных двигателей).

IE2/IE3

Электронасосы с трехфазным двигателем, имеют высокую эффективность класса IE2/IE3.

Габариты и присоединительные размеры



Модель		Патрубки		РАЗМЕРЫ мм										кг	
Однофазный	Трёхфазный	DN1	DN2	a	f	h	h1	h2	h3	t	n2	w	s	1~	3~
JSWm 1C	JSW 1C	1"	1"	94	357	171	127	35	162	158	124	24	10	9.8	9.7
JSWm 1B	JSW 1B													9.7	9.9
JSWm 1A	JSW 1A													10.5	9.7

Сопутствующее оборудование



Пульт управления
и защиты



Частотный
преобразователь



Устройство
плавного пуска



Обратный клапан



Запорная арматура



Гидроаккумулятор