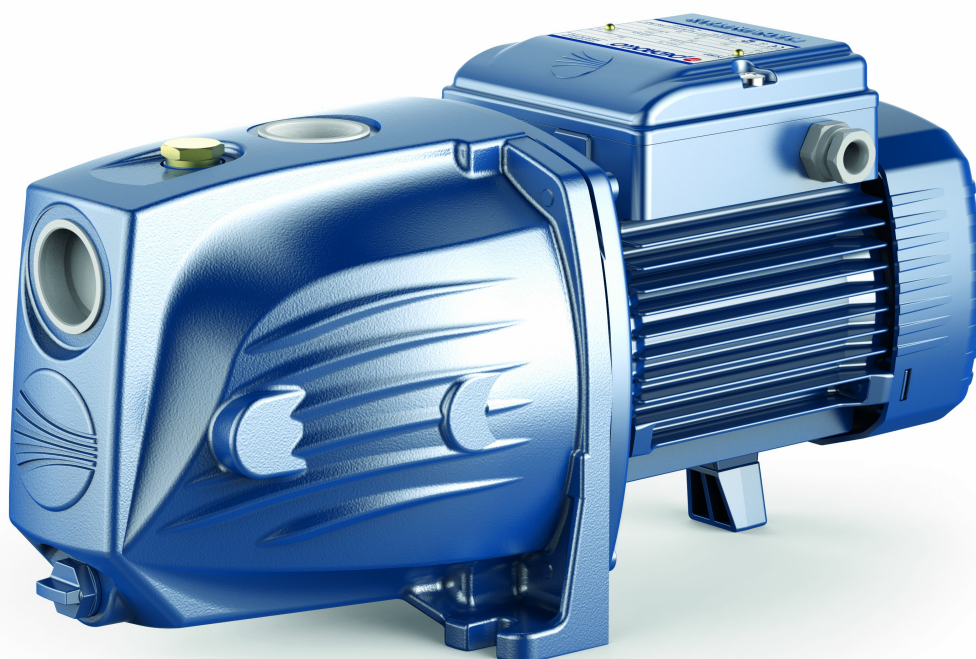


# Модель: Pedrollo JSWm 1C

Самовсасывающие электронасосы.

---

- Мощность электродвигателя: по 0.37 кВт
- Производительность: от 0 до 3.6 м<sup>3</sup>/час
- Напор: от 10 до 35 м

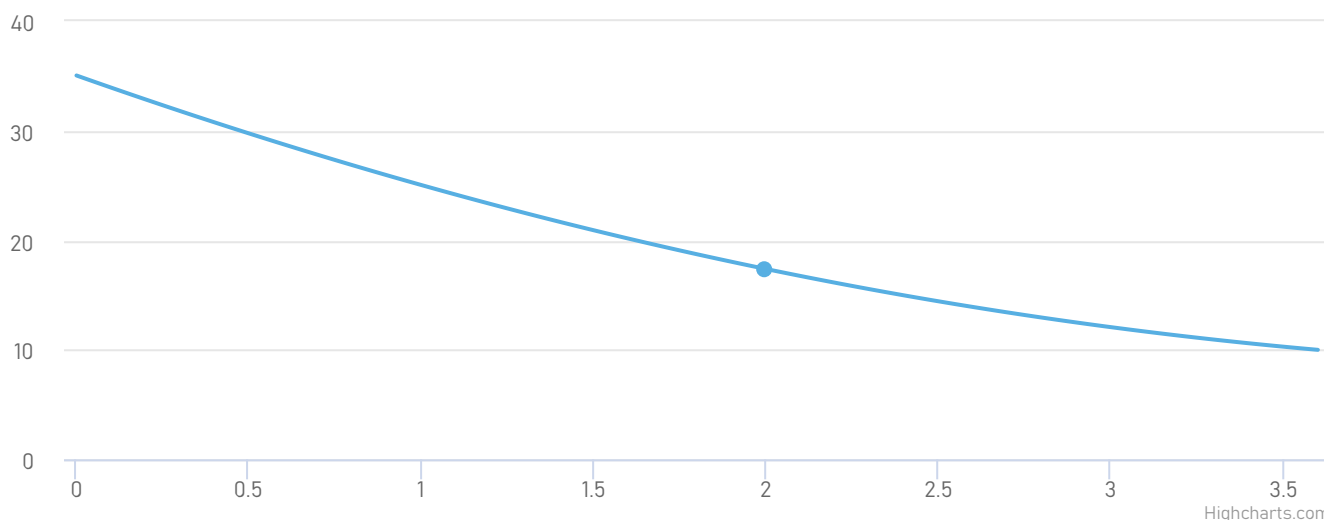


## Описание и область применения

Предназначены для перекачивания чистой, без абразивных частиц, воды и жидкостей, химически неагрессивных по отношению к конструкционным материалам насоса. Отлично подходят для применения в быту, в автоматических однонасосных станциях.

Эксплуатационные возможности: Максимальная производительность серии до 9,6 м<sup>3</sup>/час, напор до 96 м.

## Рабочие характеристики насоса



Модель насоса	Pedrollo JSWm 1C	Тип соединения патрубков:	Резьбовое
Мощность, кВт:	0.37	Условный проход напора, мм:	25
Номинальная сила тока, А:	2.5	Условный проход всасывания, мм:	25
Напряжение, В:	220	Масса, кг:	10
Номинальная производительность, м <sup>3</sup> /ч:	2	Высота, мм:	171
Максимальная температура окружающей среды, °С:	+40	Длина, мм:	352
Перекачиваемая среда:	Вода	Ширина, мм:	158
Максимальная температура перекачиваемой жидкости, °С:	+40		

## Принцип работы

Работа насоса начинается, как только механизмы для всасывания (корпус и трубопровод) заполняются водой, что приводит к запуску рабочего колеса. Таким образом, создается центробежная сила, которая постепенно переносит жидкость от центра колеса до периферийных участков. Вследствие этого в корпусе повышается давление, из-за которого жидкость вытесняется с периферийных зон и поступает в трубопровод для напора. В то время, когда давление вытесняет воду в напорный трубопровод, давление в центре понижается, вода проходит по всасывающему трубопроводу в корпус агрегата. Периодичность всасывания-выталкивания и лежит в основе непрерывной подачи воды центробежным оборудованием.

## Преимущества



Корпус насоса изготовлен из чугуна с катафорезной обработкой, отлично защищен от коррозии.



Самовсасывающие насосы специально спроектированы для перекачивания воды даже при содержании в ней повышенного количества воздуха.

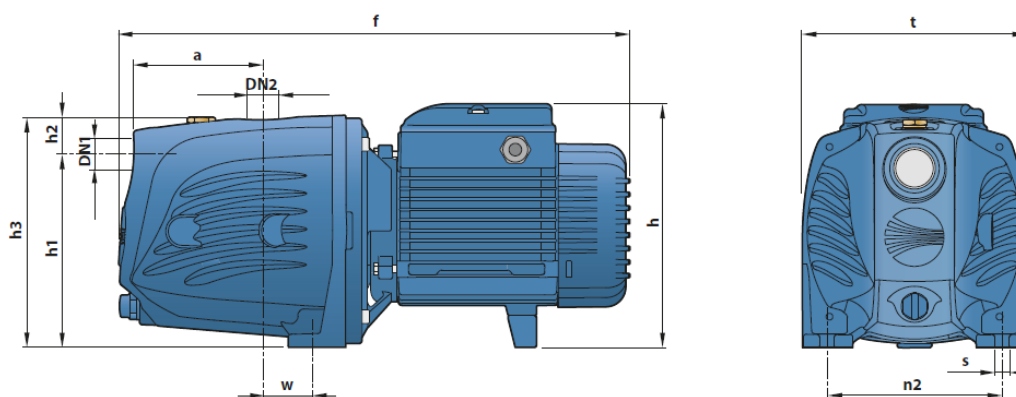


Тепловая защита встроена в обмотку (для однофазных двигателей).

**IE2/IE3**

Электронасосы с трехфазным двигателем, имеют высокую эффективность класса IE2/IE3.

# Габариты и присоединительные размеры



Модель		Патрубки		РАЗМЕРЫ мм										кг	
Однофазный	Трёхфазный	DN1	DN2	a	f	h	h1	h2	h3	t	n2	w	s	1~	3~
JSWm 1C	JSW 1C	1"	1"	94	357	171	127	35	162	158	124	24	10	9.8	9.7
JSWm 1B	JSW 1B													9.7	9.9
JSWm 1A	JSW 1A													10.5	9.7

## Сопутствующее оборудование



Пульт управления  
и защиты



Частотный  
преобразователь



Устройство  
плавного пуска



Обратный клапан



Запорная арматура



Гидроаккумулятор