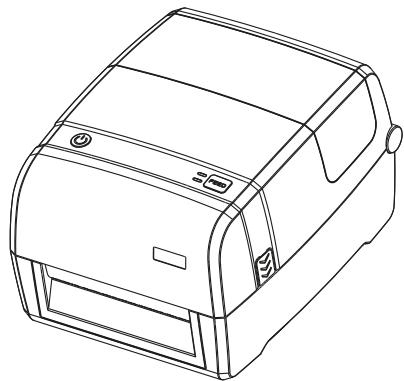


Термотрансферный принтер

MP4000D

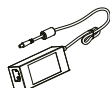
Краткое руководство по эксплуатации



Комплект поставки



Принтер – 1 шт



Внешний блок питания – 1 шт



Кабель питания – 1 шт



Рулон термотрансферных этикеток (образец для тестов) – 1 шт



Шпиндели для установки риббона – 1 шт



Краткое руководство по эксплуатации – 1 шт



USB-кабель (USB-A(m) – USB-B(m)) – 1 шт



Пустая картонная втулка для смотки риббона – 1 шт



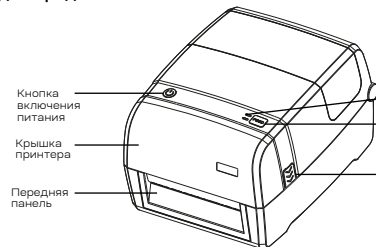
Риббон (образец для тестов) – 1 шт



Примечание:
комплектность поставки может быть изменена производителем.

Внешний вид устройства

Вид спереди



Кнопка включения питания

Крышка принтера

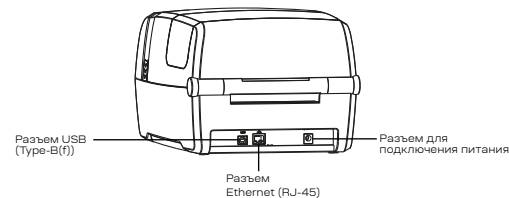
Передняя панель

Индикатор состояния

Кнопка подачи бумаги

Кнопки открытия крышки

Вид сзади

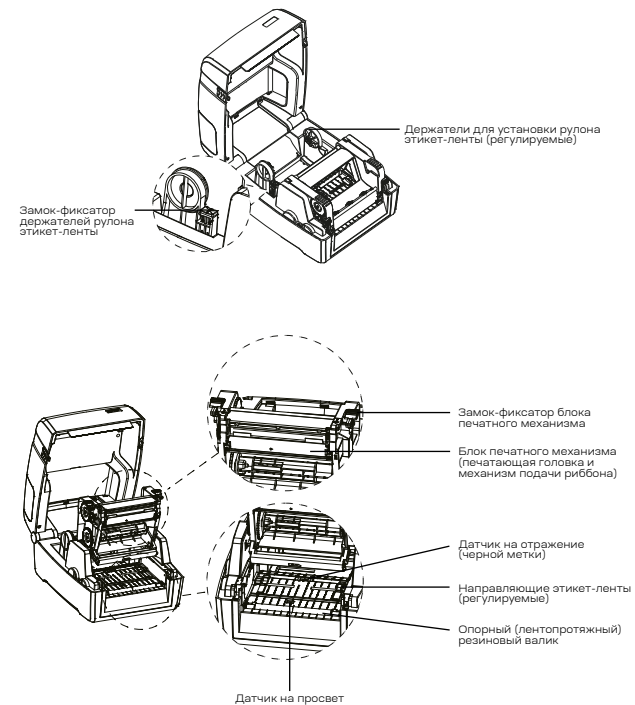


Разъем USB (Type-B(f))

Разъем Ethernet (RJ-45)

Разъем для подключения питания

Внутренний вид устройства



Держатели для установки рулона этикет-ленты (регулируемые)

Замок-фиксатор держателей рулона этикет-ленты

Замок-фиксатор блока печатного механизма

Блок печатного механизма (печатающая головка и механизм подачи риббона)

Датчик на отражение (черной метки)

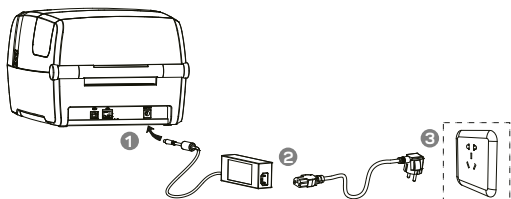
Направляющие этикет-ленты (регулируемые)

Опорный (лентопротяжный) резиновый валик

Датчик на просвет

Подключение принтера к электропитанию

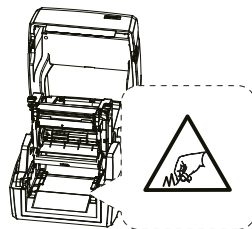
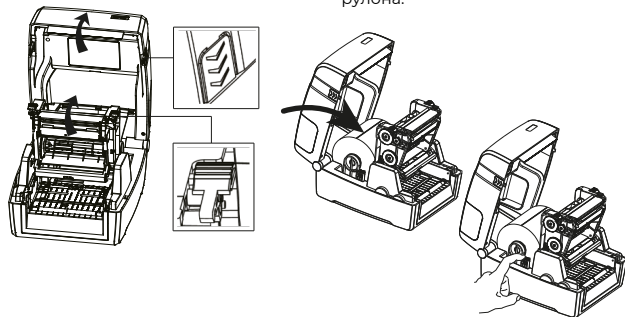
1. Подключите внешний блок питания к разъему для подключения питания.
2. Подключите кабель питания к внешнему блоку питания.
3. Подключите другой конец кабеля питания к розетке.



Розетка электрическая
220В

Установка этикет-ленты

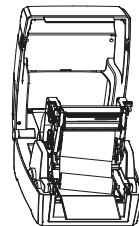
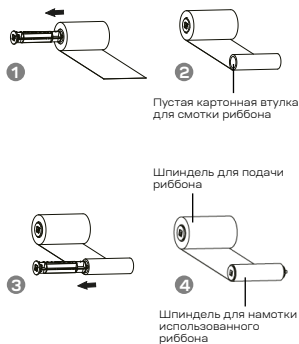
1. Нажмите кнопки открытия крышки принтера, расположенные с правой и левой стороны корпуса. Откройте крышку принтера и блока печатного механизма.
2. Разблокируйте замок-фиксатор держателей рулона этикет-ленты. Раздвиньте держатели рулона и разместите рулон этикет-ленты между ними. Нажмите на замок-фиксатор для надежного закрепления рулона.



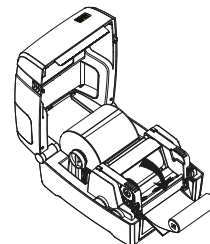
Предупреждение.
Отрывная планка этого принтера имеет острую кромку. Пожалуйста, НЕ прикасайтесь к ней.

Установка риббона

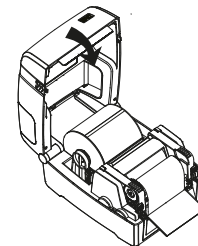
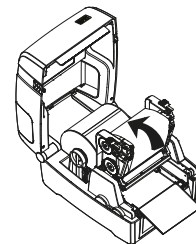
1. Подготовка риббона к установке.
2. Вставьте сначала левую часть шпинделя для подачи риббона, а затем правую часть шпинделя.



3. Закройте и зафиксируйте блок печатного механизма принтера.
4. Вставьте левую часть шпинделя для намотки использованного риббона, а затем правую часть шпинделя.



5. Промотайте шпиндель для намотки использованного риббона на 2-3 оборота, чтобы лента риббона была натянута и плотно прижималась к печатающей головке принтера.
6. Опустите блок печатного механизма принтера, защелкните его замки и закройте верхнюю крышку принтера.



Примечание:
Для установки и настройки драйвера печати для Windows обратитесь за информацией к документу «Руководство пользователя MP4000D».