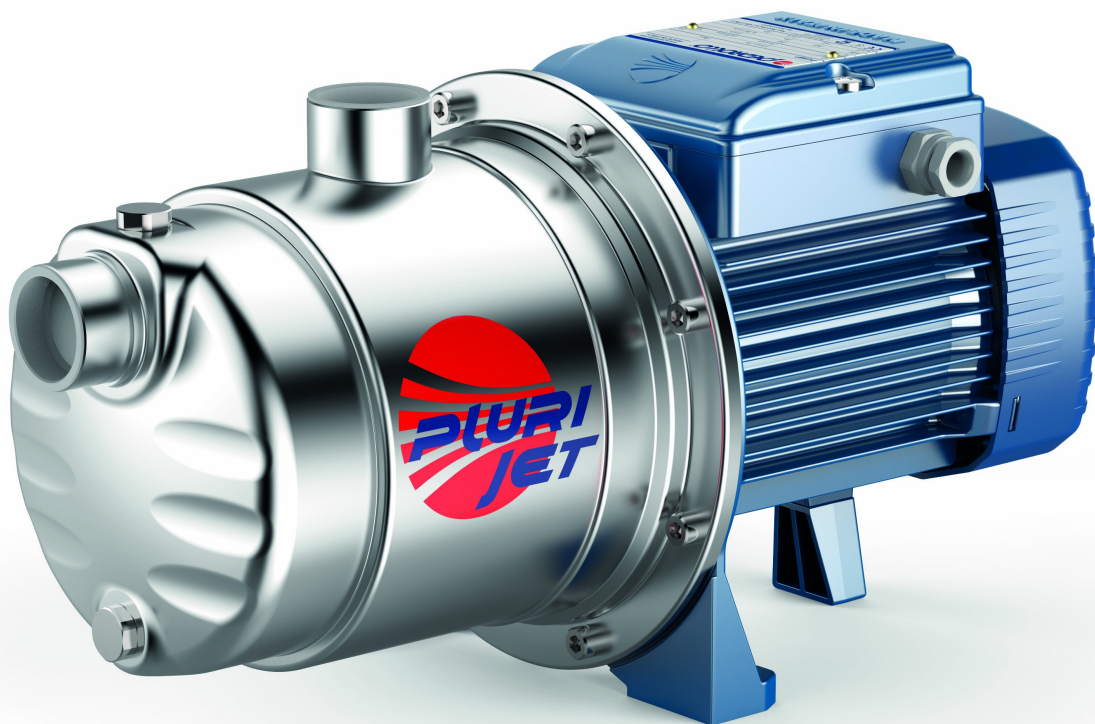


Модель: Pedrollo PLURIJETm 3/80

Многоступенчатые самовсасывающие насосы из нержавеющей стали.

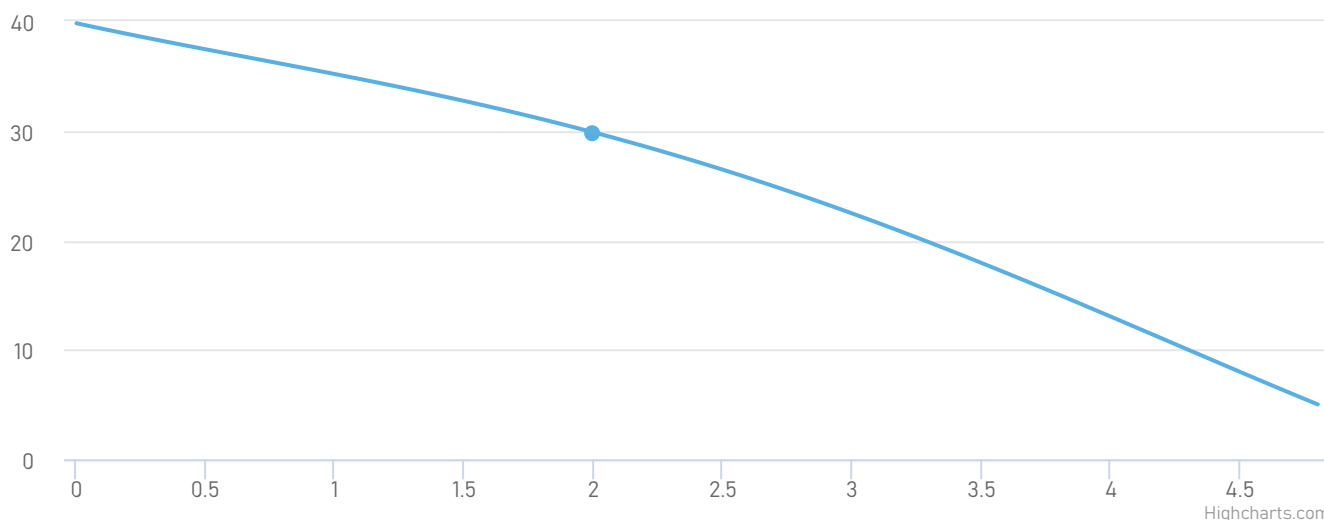
- Мощность электродвигателя: по 0.48 кВт
- Производительность: от 0 до 4.8 м³/час
- Напор: от 5 до 40 м



Описание и область применения

Предназначены для перекачивания чистой воды и жидкостей, химически неагрессивных по отношению к конструкционным материалам насоса. Отлично подходят для применения в быту, коммунальном и сельском хозяйстве, в промышленности. Эксплуатационные возможности: Максимальная производительность серии до 12 м³/час, напор до 97 м.

Рабочие характеристики насоса



Модель насоса	Pedrollo PLURIJETm 3/80	Тип соединения патрубков:	Резьбовое
Мощность, кВт:	0.48	Условный проход напора, мм:	25
Номинальная сила тока, А:	3.3	Условный проход всасывания, мм:	25
Напряжение, В:	220	Масса, кг:	7
Номинальная производительность, м ³ /ч:	2	Высота, мм:	182
Максимальная температура окружающей среды, °С:	+40	Длина, мм:	361
Перекачиваемая среда:	Вода	Ширина, мм:	182
Максимальная температура перекачиваемой жидкости, °С:	+40		

Принцип работы

Работа насоса начинается, как только механизмы для всасывания (корпус и трубопровод) заполняются водой, что приводит к запуску рабочего колеса. Таким образом, создается центробежная сила, которая постепенно переносит жидкость от центра колеса до периферийных участков. Вследствие этого в корпусе повышается давление, из-за которого жидкость вытесняется с периферийных зон и поступает в трубопровод для напора. В то время, когда давление вытесняет воду в напорный трубопровод, давление в центре понижается, вода проходит по всасывающему трубопроводу в корпус агрегата. Периодичность всасывания-выталкивания и лежит в основе непрерывной подачи воды центробежным оборудованием.

Преимущества

AISI 304

Насосная часть изготовлена из нержавеющей стали, идеально защищена от коррозии.



Перекачивают воду даже при содержании в ней повышенного количества воздуха.

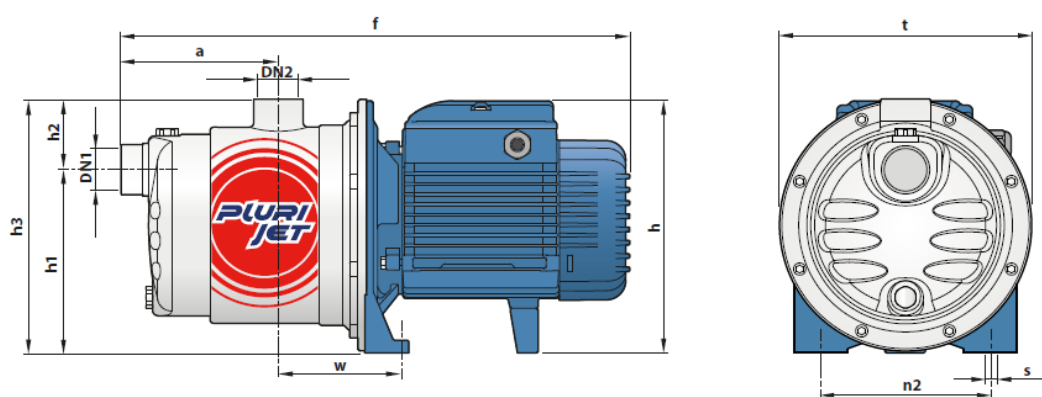


Низкий уровень шума.

IE2/IE3

Электронасосы с трехфазным двигателем, имеют высокую эффективность класса IE2/IE3.

Габариты и присоединительные размеры



МОДЕЛЬ		Патрубки		РАЗМЕРЫ мм										кг	
Однофазный	Трёхфазный	DN1	DN2	a	f	h	h1	h2	h3	t	n2	w	s	1~	3~
PLURIJETm 3/80X	PLURIJET 3/80X	1"	1"	113	367	182	132	51	183	182	120	87	9	7.3	7.3
PLURIJETm 4/80X	PLURIJET 4/80X			138	392									8.3	7.8
PLURIJETm 3/100X	PLURIJET 3/100X			113	367	7.9								7.3	
PLURIJETm 4/100X	PLURIJET 4/100X			138	411	202 *							10	10.6	10.6

Сопутствующее оборудование



Пульт управления
и защиты



Частотный
преобразователь



Устройство
плавного пуска



Обратный клапан



Запорная арматура



Гидроаккумулятор



beom



beom.kz