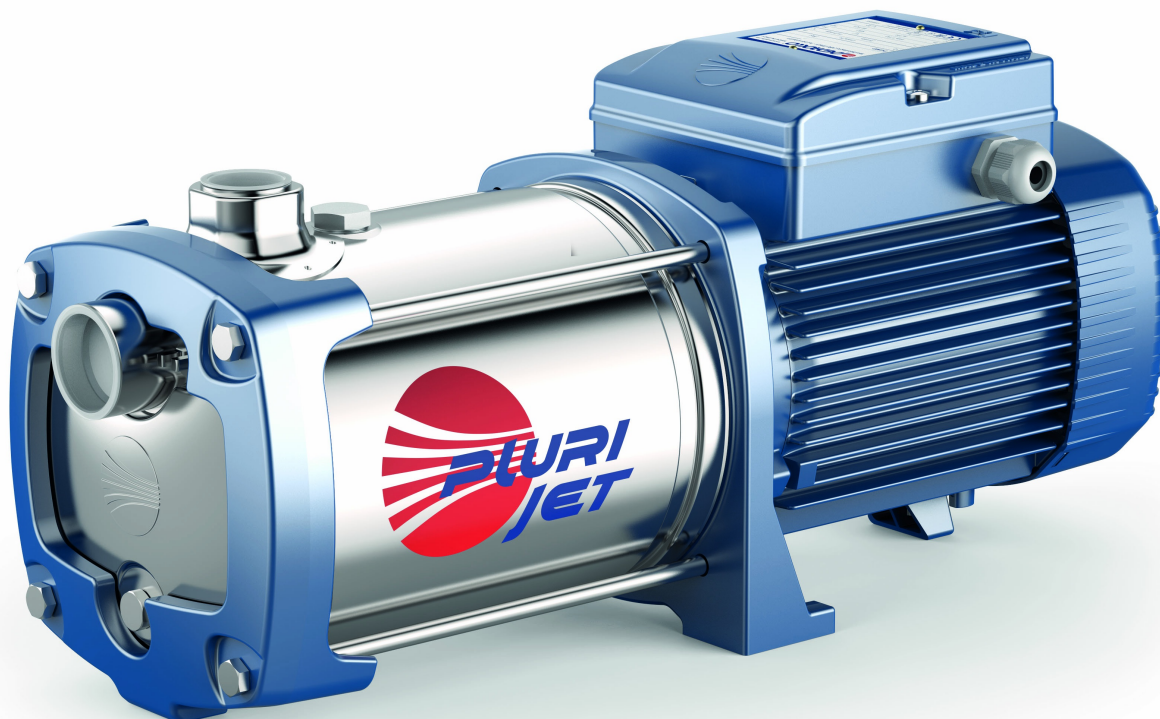


Модель: Pedrollo PLURIJET 6/200

Многоступенчатые самовсасывающие насосы из нержавеющей стали.

- Мощность электродвигателя: по 2.2 кВт
- Производительность: от 0 до 12 м³/час
- Напор: от 26 до 87 м

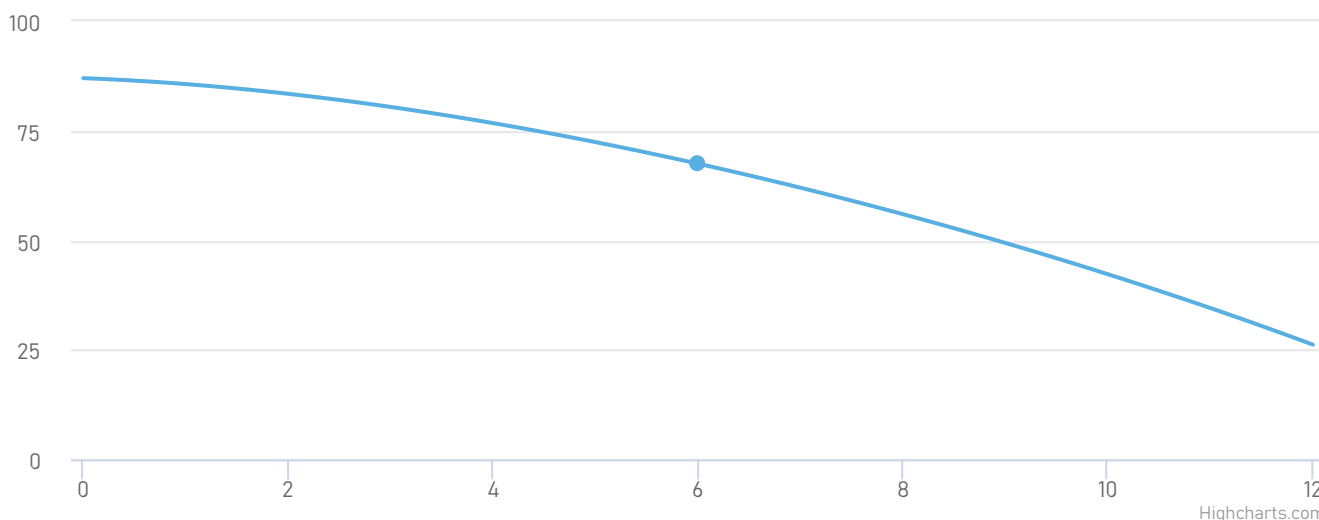


Описание и область применения

Предназначены для перекачивания чистой воды и жидкостей, химически неагрессивных по отношению к конструкционным материалам насоса. Отлично подходят для применения в быту, коммунальном и сельском хозяйстве, в промышленности.

Эксплуатационные возможности: Максимальная производительность серии до 12 м³/час, напор до 97 м.

Рабочие характеристики насоса



Модель насоса	Pedrollo PLURIJET 6/200	Тип соединения патрубков:	Резьбовое
Мощность, кВт:	2.2	Условный проход напора, мм:	25
Номинальная сила тока, А:	5.9	Условный проход всасывания, мм:	32
Напряжение, В:		Масса, кг:	23
Номинальная производительность, м ³ /ч:	6	Высота, мм:	228
Максимальная температура окружающей среды, °С:	+40	Длина, мм:	575
Перекачиваемая среда:	Вода	Ширина, мм:	185
Максимальная температура перекачиваемой жидкости, °С:	+40		

Принцип работы

Работа насоса начинается, как только механизмы для всасывания (корпус и трубопровод) заполняются водой, что приводит к запуску рабочего колеса. Таким образом, создается центробежная сила, которая постепенно переносит жидкость от центра колеса до периферийных участков. Вследствие этого в корпусе повышается давление, из-за которого жидкость вытесняется с периферийных зон и поступает в трубопровод для напора. В то время, когда давление вытесняет воду в напорный трубопровод, давление в центре понижается, вода проходит по всасывающему трубопроводу в корпус агрегата. Периодичность всасывания-выталкивания и лежит в основе непрерывной подачи воды центробежным оборудованием.

Преимущества

AISI 304

Насосная часть изготовлена из нержавеющей стали, идеально защищена от коррозии.



Перекачивают воду даже при содержании в ней повышенного количества воздуха.

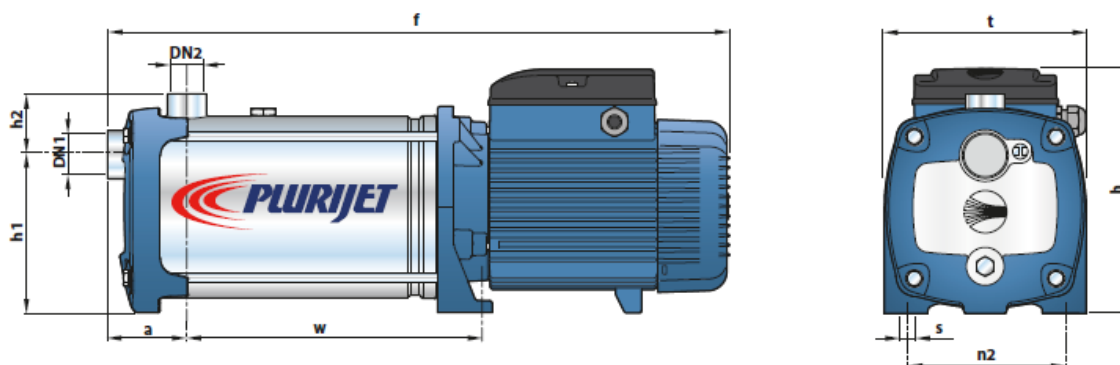


Низкий уровень шума.

IE2/IE3

Электронасосы с трехфазным двигателем, имеют высокую эффективность класса IE2/IE3.

Габариты и присоединительные размеры



МОДЕЛЬ		Патрубки		РАЗМЕРЫ мм									кг	
Однофазный	Трёхфазный	DN1	DN2	a	f	h	h1	h2	t	n2	w	s	1~	3~
PLURIJETm 5/90	PLURIJET 5/90	1¼"	1"	75	549	228	145	56	185	145	245	11	20.4	20.5
PLURIJETm 6/90	PLURIJET 6/90				573						271		22.7	22.5
PLURIJETm 2/130	PLURIJET 3/130				497						193		18.5	18.6
PLURIJETm 4/130	PLURIJET 4/130				523						219		20.5	20.6
PLURIJETm 5/130	PLURIJET 5/130				569						245		23.7	24.2
-	PLURIJET 6/130				595						271		-	25.3
PLURIJETm 3/200	PLURIJET 3/200				497						193		18.5	18.6
PLURIJETm 4/200	PLURIJET 4/200				523						219		20.6	20.6
PLURIJETm 5/200	PLURIJET 5/200				569						245		24.7	24.0
-	PLURIJET 6/200				595						271		-	25.0

Сопутствующее оборудование



Пульт управления
и защиты



Частотный
преобразователь



Устройство
плавного пуска



Обратный клапан



Запорная арматура



Гидроаккумулятор