

ПАСПОРТ ИЗДЕЛИЯ

Сенсорный смеситель для умывальника

Уважаемый покупатель! Благодарим Вас за выбор продукции торговой марки IDDIS®. Наша продукция изготавливается из высококачественных материалов и прослужит Вам не менее 25 лет при соблюдении правил установки и эксплуатации изделия. Продукция торговой марки IDDIS® проходит тщательный контроль на всех этапах производства и имеет все необходимые сертификаты.

КОМПЛЕКТНОСТЬ

- | | |
|-----------------------------------|----------|
| 1. Корпус смесителя | 1 шт. |
| 2. Комплект крепления | 1 шт.* |
| 3. Комплект подключения | 1 шт.* |
| 4. Клапан регулировки температуры | 1 шт.** |
| 5. Блок питания | 1 шт.*** |
| 6. Провод с разъемом | 1 шт. |
| 7. Паспорт изделия | 1 шт. |

*В зависимости от модели и комплектации смесителя.

**Для смесителей с регулировкой температуры на блоке.

***В зависимости от модели может включать клапан регулировки температуры.

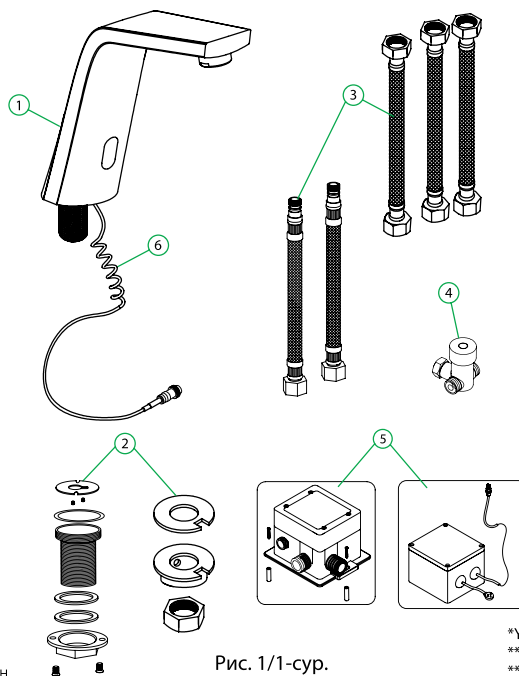


Рис. 1/1-сур.

БҰЙЫМНЫҢ ТӨЛҚҰЖАТЫ

Қол жуғышқа арналған сенсорлық араластырғыш

Құрметті тұтынушы! IDDIS® сауда белгісінің өнімін таңдағаныңыз үшін Сізге алғыс айтамыз. Біздің өніміміз жоғары сапалы материалдардан дайындалады бұйымды орнату және пайдалану ережелерін сақтаған кезде Сіз үшін кем дегенде 25 жыл қызмет етеді. IDDIS® сауда белгісінің өнімі өндірістің барлық кезеңдерінде мұқият бақылаудан өтеді және барлық қажетті сертификаттары бар.

ЖИЫНТЫҚТЫЛЫҒЫ

- | | |
|------------------------------------|------------|
| 1. Қоспалауыштың корпусы | 1 дана. |
| 2. Бекіту жиынтығы | 1 дана.* |
| 3. Қосылу жиынтығы | 1 дана.* |
| 4. Температураны реттеу қақпақшасы | 1 дана.** |
| 5. Қоректену блогы | 1 дана.*** |
| 6. Жалғағышты сым | 1 дана. |
| 7. Бұйымның төлқұжаты | 1 дана. |

*Үлгілеріне байланысты.

**Блоктағы температураны реттейтін араластырғыштар үшін

***Модельге байланысты температураны реттеу клапаны болуы мүмкін..

Комплектация изделия проверяется покупателем при получении товара в присутствии продавца. Претензии по комплектации изделия после продажи не принимаются (рис. 1).

ИНСТРУКЦИЯ ПО УСТАНОВКЕ

Для правильной и качественной установки настоятельно рекомендуем воспользоваться услугами квалифицированных специалистов. Квалифицированными специалистами являются сотрудники организаций и индивидуальные предприниматели, одним из основных видов деятельности которых является оказание услуг по установке, наладке и подключению санитарно-технических изделий к системе водоснабжения и водоотведения.

1. Отключите систему водоснабжения.
2. Закрепите смеситель на умывальнике используя входящий в комплект набор крепежа.
3. Для смесителей с картриджем регулировкой температуры на корпусе смесителя присоедините гибкую подводку (3) к смесителю (рекомендуется подключение холодной воды справа, а горячей слева). **Гибкую подводку следует вкручивать в гнездо смесителя только вручную, не применяя инструментов и не прилагая чрезмерных усилий, т.к. это может привести к повреждению как гибкой подводки, так и смесителя.** Подключите гибкую подводку (3) к системе водоснабжения (при затяжке накидных гаек необходимо придерживать рукой шланг гибкой подводки).
4. Для смесителей с картриджем регулировки температуры на блоке питания:
 - 4.1 Установите клапан регулировки температуры (4) на штуцер блока питания с пометкой water in.
 - 4.2 Соедините гибкой подводкой (3) смеситель, штуцер и блок пита-

Бұйымның жиынтықтылығы сатып алушымен сатушы көзінше тауарды алу кезінде тексеріледі. Бұйымның жиынтықтылығына байланысты наразылықтар сатылымнан кейін қабылданбайды. (1-сур.).

ОРНАТУ ЖӨНІНДЕГІ НҰҚСАУЛЫҚ

Дұрыс және сапалы орнату үшін білікті мамандардың қызметін пайдалануға кеңес береміз. Білікті мамандар қызметінің негізгі түрлерінің бірі болып санитарлық-техникалық бұйымдарды орнату, күйлеу және сумен қамту жүйесіне жалғау және суды бұру қызметтерін көрсететін ұйымдар мен жеке кәсіпкерлердің қызметкерлері болып табылады.

1. Сумен жабдықтау жүйесін сөндіріңіз.
2. Нығайтқыш жинақ жиынтығындағы кірісті қолдана отырып, араластырғышты қол жуғышқа бекітіңіз.
3. Араластырғыш корпусындағы температураны реттейтін картриджі бар араластырғыштар үшін иілгіш жеткізгішті (3) араластырғышқа қосыңыз (суық суды оң жаққа, ал ыстық суды сол жаққа қосу ұсынылады). Иілгіш жеткізгішті араластырғыштың ұясына тек қолмен, құралдарды қолданбай және шамадан тыс күш салмай бұрау керек, өйткені бұл икемді көз контурлағышқа да, араластырғышқа да зақым келтіруі мүмкін. Иілгіш жеткізгішті сумен жабдықтау жүйесіне қосыңыз (оралған сомындарды қатайту кезінде иілгіш жеткізгіштің (3) шлангісін қолмен ұстап тұру қажет). Для смесителей с картриджем регулировки температуры на блоке питания:
 4. Қуат көзіндегі температураны реттейтін картриджі бар араластырғыштар үшін:
 - 4.1 Температураны реттеу клапанын (4) water in деп белгіленген қуат көзінің штуцеріне орнатыңыз.
 - 4.2 Иілгіш жеткізгішпен (3) араластырғышты, штуцерді және қуат көзін (5), water out деп белгіленген штуцерді қосыңыз.

ния (5), штуцер с пометкой water out.

4.3 Клапану регулировки температуры присоедините две оставшиеся гибкие подводки и подключите их к системе водоснабжения.

4.4 Подключите провод (6) к блоку питания (5).

5. Подключение смесителя следует производить со снятым (открученным) аэратором во избежание засорения аэратора при пуске воды.

6. Включите систему водоснабжения, проверьте при закрытом положении смесителя герметичность всех соединений. При необходимости произведите дополнительную затяжку и герметизацию соединений.

7. Откройте подачу холодной и горячей воды на картридже регулировки температуры, поднесите руки в поле действия инфракрасного датчика, пропустите немного воды, после чего установите аэратор на место.

8. В зависимости от модели:

а) для подключения от сети вставьте вилку в розетку;

б) для подключения от батареек вставьте батарейки типа АА (батарейки приобретаются отдельно).

Внимание: для нормального функционирования смесителей показатель давления воды должен быть равен 0,3 МПа (разница давления горячей и холодной воды $\pm 10\%$). Максимальная температура воды $+75^\circ\text{C}$.

Рекомендуется установка фильтров грубой очистки воды не более 100 мкр как для холодной, так и для горячей воды.

4.3 Қалған екі иілгіш жеткізгішті температураны реттеу клапанына бекітіп, оларды сумен жабдықтау жүйесіне қосыңыз.

4.4 Сымды (6) қуат көзіне (5) қосыңыз.

5. Араластырғышты қосу суды іске қосу кезінде аэратордың бітелуін болдырмау үшін алынған (бұрап алынған) аэратормен жүргізілуі тиіс.

6. Сумен жабдықтау жүйесін қосыңыз, араластырғыштың жабық күйінде барлық қосылыстардың тығыздығын тексеріңіз. Қажет болса, қосылған жерлерді қосымша қатайтыңыз және тығыздаңыз.

7. Температураны реттейтін картридже суық және ыстық су ағынын ашыңыз, қолыңызды инфрақызыл сенсордың әрекет ету өрісіне апарыңыз, аздап су жіберіңіз, содан кейін аэраторды орнына қойыңыз

8. Модельге байланысты:

а) желіден қосылу үшін ашаны розеткаға тығыңыз;

б) батарейкалардан қосылу үшін АА типті батарейкаларды қойыңыз (батарейкалар бөлек сатып алынады).

Назар аударыңыз: араластырғыштың қалыпты қызмет етуі үшін судың қысымы 0,3 МПа-ға тең болу керек (ыстық су мен салқын су қысымының айырмашылығы $\pm 10\%$). Судың ең жоғары температурасы $+75^\circ\text{C}$.

Салқын су мен ыстық су үшін 100 мкр-ден аспайтын су тазартқыш сүзгілерді орнату ұсынылады.

Гальвандық жабынның зақымдалуына жол бермеу үшін қажетті жағдайда жұмсақ бастырмалары бар құралды пайдаланыңыз.

БҰЙЫМНЫҢ ПРОФИЛАКТИКАСЫ ЖӘНЕ ОҒАН КҮТІМ ЖАСАУ

Араластырғыштың корпусында дақтардың пайда болуына жол бермеу

Во избежание повреждения гальванопокрытия используйте в необходимых случаях инструмент с мягкими накладками.

ПРОФИЛАКТИКА И УХОД ЗА ИЗДЕЛИЕМ

Во избежание появления на корпусе смесителя пятен необходимо регулярно очищать его щадящими моющими средствами для хромированных изделий. Не оставляйте надолго моющее средство на поверхности, после применения тщательно промывайте ее водой. При уходе за смесителем ЗАПРЕЩАЕТСЯ использовать абразивные вещества и материалы, а также химические вещества, содержащие высокий процент кислот и щелочи. Во избежание поломки смесителя необходимо исключить возможность замерзания в нем воды.

ОБЛАСТЬ ПРИМЕНЕНИЯ

Смесители для умывальников, рукомойников, моек, раковин, ванн, душа, биде предназначены для смешивания и подачи холодной и горячей (с температурой до 75 °С) воды, поступающей из централизованных или местных систем холодного и горячего водоснабжения при рабочем давлении от 0,05 до 1,0 МПа.

ТРАНСПОРТИРОВКА И ХРАНЕНИЕ

Смесители следует перевозить любым видом транспорта с предохранением их от попадания атмосферных осадков и механических повреждений в транспортных средствах согласно правилам перевозки грузов, действующим на каждом виде транспорта.

Смесители необходимо хранить в сухих закрытых помещениях при температуре от -10 до +20 °С и относительной влажности не более 65% на расстоянии не менее 1 метра от отопительных приборов с предохранением от попадания на изделия солнечных лучей. В помещении не рекомендуется хранить химически активные вещества, разлагающие пластмассу, лакокрасочные и полимерные покрытия.

ГАРАНТИЙНЫЕ ОБЯЗАТЕЛЬСТВА

үшін оны үнемі хромдалған бұйымдарға арналған жуғыш құралдармен тазарту қажет. Жуғыш затты беткі қабатта ұзақ уақытқа қалдырмаңыз, қолданғаннан кейін сумен мұқият жуып тастаңыз. Араластырғышқа күтім жасалған кезде абразивтік құралдар мен материалдарды, сондай-ақ құрамындағы қышқылдар мен сілтінің пайызы жоғары агрессивтік жуғыш заттарды пайдалануға **Тыйым салынады**. Араластырғыш сынып қалмауы үшін, оның ішіндегі судың қатып қалуына жол бермеу қажет.

ҚОЛДАНЫЛУ САЛАСЫ

Бет-қол жуғыш, қол жуғыш, жуғыштар, раковина, ванна, душ, биде арналған араластырғыштар 0,05-тен 1,0 МПа-ға дейінгі жұмыс қысымы жағдайында суық және ыстық сумен жабдықтаудың орталықтандырылған немесе жергілікті жүйелерінен келіп түсетін суық және ыстық суды (75 °С-ге дейінгі температурада) араластыру мен беруге арналған.

ТАСЫМАЛДАУ ЖӘНЕ САҚТАУ

Араластырғыштарды көліктің әрбір түрінде қолданылатын жүк тасымалдау ережелеріне сәйкес, кез келген түрдегі көлікпен бұйымға атмосфералық жауын-шашын мен механикалық зақымдардың түсуін болдырмай тасымалдау керек.

Араластырғыштарды құрғақ жабық бөлмелерде -10-нан +20 °С-ге дейінгі температурада және 65%-дан аспайтын ылғалдылықта жылыту аспаптарынан кемінде 1 метр қашықтықта бұйымға күн сәулесінің түсуін болдырмай сақтау қажет. Бөлмеде химиялық белсенді заттарды, ыдырайтын пластмассаны, лак-бояу және полимерлік жабынды сақтауға болмайды.

КЕПІЛДІК МІНДЕТТЕМЕЛЕР

Осы кепілдік міндеттемелер бұйымның зауыттық ақауларын кепілдік мерзімі ішінде тегін кетірге құқық береді.

Кепілдік мерзімі мынадай уақытты құрауды:

- араластырғышқа кепілдік — 10 жыл, мерзімі — 25 жыл (төменде аталған араластырғыштарды ескермегенде);

Данные гарантийные обязательства дают право на бесплатное устранение заводских дефектов изделия в течение гарантийного срока.

Гарантийный срок и срок службы:

- на смеситель гарантийный срок — 10 лет, срок службы — 25 лет (за исключением перечисленных ниже элементов смесителя);
- на картридж, гибкую подводку, резиновые уплотнители в неподвижных соединениях, клапан регулировки температуры, блок питания гарантийный срок — 5 лет, срок службы — 5 лет;
- на резиновые уплотнители на подвижных соединениях — 3 года, срок службы — 5 лет.

В случае использования изделия в офисах, предприятиях сферы обслуживания, общественного питания, здравоохранения и т. п. гарантийный срок составляет 3 месяца.

Гарантийный срок исчисляется с даты приобретения товара в розничной торговой сети при условии соблюдения всех правил установки и эксплуатации изделия.

Для подтверждения даты покупки необходимо предъявить кассовый и товарный чеки и правильно заполненный настоящий гарантийный талон с указанием артикула изделия, даты продажи и с четкой подписью продавца и/или печатью торгующей организации. При установке, сборке и уходе за изделием руководствуйтесь инструкцией по установке и эксплуатации.

В случае неисправности необходимо обратиться к специалистам, производившим установку, для устранения дефектов негарантийного характера и только затем — в сервисный центр. Работы по настройке и регулировке изделия входят в обязанности специалиста, осуществляющего монтаж (установку),

• картриджге, иілiмдi өткiзiшкe, жылжымайтын қосылыстардағы рәзеңке тығыздағыштарда, температураны реттеу қақпақшасы, қоректену блогы кепiлдiк — 5 жыл, мерзiмi — 5 жыл;

• жылжымалы қосылыстардағы рәзеңке тығыздағыштар — 3 жыл, мерзiмi — 5 жыл.

Бұйымды кеңселерде, қызмет көрсету, қоғамдық тамақтану, денсаулық сақтау және т.б. салалардағы кәсіпорындарда пайдаланған кезде кепiлдiк мерзiмi 3 айды құрайды.

Кепiлдiк мерзiмi орнату және пайдалану ережелерiн сақтаған кезде тауарды бөлшек сауда желiлерiнде сатып алған күннен бастап есептеледi.

Сатып алу күнiн растау үшiн кассалық және тауарлық чектердi, сондай-ақ бұйымның артикулы, сатылған күнi және сатушының нақты қолы және/немесе сатқан ұйымның мөрi бар және дұрыс толтырылған осы кепiлдiк талонын көрсету қажет. Бұйымды орнатқан, құрастыру және күтiм жасаған кезде орнату және пайдалану жөнiндегi нұсқаулықты басшылыққа алыңыз.

Ақаулық пайда болған жағдайда кепiлдiк сипаты жоқ ақауларды жою үшiн орнатуды жүргiзген мамандарға және содан кейiн ғана сервистiк орталыққа хабарласу керек. Бұйымды күйлеу және ретке келтiру жөнiндегi жұмыстар монтаждауды (орнатуды) жүргiзген маманның мiндеттерiне кiредi және сервистiк орталыққа хабарласу үшiн себеп болып табылмайды.

Аталмыш кепiлдiк мiндеттемелерi РФ-ң қолданыстағы заңнамасымен белгiленген тұтынушылардың құқықтарын толықтырады және еш жағдайда оларды шектемейдi. Қызмет көрсету шеберiнiң бұйымды орнату орнынан келуiнiң орындылығы туралы, сондай-ақ ақаулы түйiндердi немесе барлық бұйымды алмастыру туралы шешiмдi сервистiк орталық қабылдайды. Алмастырылған бөлшектер сервистiк орталықтың меншiгiне өтедi. Дайындаушы бұйымның құрылымына, оның техникалық және пайдалану сипаттамаларын нашарлатпайтын өзгертулер енгiзуге құқылы.

и не являются поводом для обращения в сервисный центр.

Данные гарантийные обязательства дополняют права потребителей, установленные действующим законодательством РФ, и ни в коем случае их не ограничивают. Решения о целесообразности выезда мастера сервисной службы на место установки изделия, а также замены и ремонта неисправных узлов или всего изделия принимаются сервисным центром. Заменяемые детали переходят в собственность сервисного центра. Изготовитель оставляет за собой право вносить в конструкцию изменения, не ухудшающие технические и эксплуатационные характеристики.

ГАРАНТИЯ НЕ РАСПРОСТРАНЯЕТСЯ:

- на дефекты, возникшие в результате транспортных повреждений при перевозке изделия после передачи его покупателю;
- на дефекты, возникшие в случае неквалифицированной установки изделия;
- на не зависящие от производителя причины (перепады давления в водопроводной сети, пожар, низкое качество и загрязненность воды и т. п.);
- на механические повреждения, следы воздействия химических и абразивных веществ, вызванные использованием агрессивных моющих средств;
- на несоблюдение требований инструкции по обслуживанию и уходу;
- в случае использования запчастей другого производителя;
- в случае использования изделия не по назначению;
- в случае эксплуатации изделия при температуре ниже 0 °C;

КЕПІЛДІК ТАРАЛМАЙДЫ:

- бұйымды сатып алушыға табыстағаннан кейін тасымалдау кезінде зақымдалу нәтижесінде туындаған ақауларға;
- бұйымды біліксіз орнату салдарынан туындаған ақауларға;
- өндірушіге тәуелденбейтін себептерге (су өткізу желісінде қысымның ауытқуы, өрт, судың төмен сапасы мен ластануы және т.с.с.);
- механикалық зақымдарға, агрессивтік жуғыш заттарды пайдалану салдарынан химиялық және абразивтік заттардың әсер ету іздеріне;
- қызмет көрсету және күтім жасау жөніндегі нұсқаулықтың талаптарын сақтамаған кезде;
- басқа өндірушінің қосалқы бөлшектерін пайдаланған жағдайда;
- бұйымды тағайындалуы бойынша пайдаланбаған жағдайда;
- бұйым 0 °C-ден төмен температурада пайдаланылған кезде;
- бұйым мен оның қосалқы бөлшектерінің табиғи тозуымен болған ақауларға: нығыздағыштардың, тығыздамалардың, төсемелердің, сәнді бастырмалардың, аэраторлардың (су қысымы азайған кезде аэраторды бұрап шығарып, жуып, қайтадан орнату қажет).

RUS

- на дефекты, вызванные естественным износом изделия и его составных частей: уплотнителей, сальников, прокладок, декоративных накладок, аэраторов (при уменьшении напора воды необходимо открутить аэратор, промыть его и установить обратно).

KZ

RUS

ОТМЕТКИ О ПРОДАЖЕ ИЗДЕЛИЯ**Внешний вид и комплектация изделия проверяются в момент покупки.****Модель:**

Мне предоставлена вся информация о приобретенном товаре. Претензий к внешнему виду и комплектности изделия не имею, с гарантийными условиями, инструкциями по монтажу, обслуживанию и уходу за изделием ознакомлен.

Подпись продавца:**Сатушының қолы:****Дата продажи:****Сатылған күн:****Фирма-продавец:****Сатушы-фирма:****М.П.****М.О.****Подпись покупателя:****Сатаып алушының қолы:****ОТМЕТКИ СЕРВИСНОГО ЦЕНТРА:**

ЕДИНЫЙ ТЕЛЕФОН СЛУЖБЫ СЕРВИСА:**8-800-234-77-67****Звонок по России БЕСПЛАТНЫЙ.****По данному телефону Вы можете обратиться по вопросам:**

- сервисного обслуживания;
- гарантийного обслуживания;
- информационной поддержки по продукции.

Сервисные центры действуют в городах Российской Федерации.Дополнительную информацию Вы можете найти на сайте www.iddis.ru.

Понравился смеситель —
оставь отзыв на Яндекс.Маркете
www.market.yandex.ru

iddis®

Разработано и произведено по заказу уполномоченной организации, принимающей претензии, владельца российской торговой марки IDDIS®, поставщика.

PASSPORT ART: 101.030; DATE: 09.2021.

KZ

БҰЙЫМДЫ САТУ ТУРАЛЫ БЕЛГІЛЕР**Бұйымның сыртқы түрі мен жиынтықтылығы сатып алған сәтте тексеріледі.****Үлгісі:**

Маған сатып алған тауар туралы барлық ақпарат берілді. Бұйымның сыртқы түрі мен жиынтықтылығына қатысты кінәрат-талаптар қоймаймын, кепілдік шарттарымен, бұйымды монтаждау, қызмет көрсету және күтім жасау жөніндегі нұсқаулықтармен келісемін.

ҚЫЗМЕТ КӨРСЕТУ ОРТАЛЫҒЫНЫҢ БЕЛГІЛЕРІ:

ҚАЗАҚСТАН РЕСПУБЛИКАСЫНДАҒЫ СЕРВИСТІК ОРТАЛЫҚТАР:**1. Алматы:**

Райымбек к., 208 А үй, 314 кеңсе
+7 (727) 320-09-09
+7 (707) 807-67-59
+7 (727) 320-18-10
+7 (727) 320-18-11

2. Костанай:

Бородин к., 173 үй
+7 (7142) 57-44-12
+7 (7142) 57-44-95
+7 (7142) 57-42-19

Уәкілетті ұйым болып табылатын 'IDDIS' ресейлік сауда маркасы иесінің тапсырысы бойынша әзірленген және өндірілген.