



МТ 15

ЦЕНТРИФУГА ПРАЧЕЧНАЯ

ЛЦ - 10

РУКОВОДСТВО ПО ЭКСПЛУАТАЦИИ

ЛЦ-10.00.00.000 РЭ

Центрифуга прачечная ЛЦ-10 соответствует требованиям безопасности по ГОСТ 12.2.084-93. Сертификат соответствия № С-RU.MT15.B.04348.

ВНИМАНИЕ !

1. Комплект ЗИП поставляется за отдельную плату.
2. Для того, чтобы открыть крышку центрифуги, необходимо:
 - открыть кожух шкафа управления, вывернув два винта в верхней его части;
 - вручную вытянуть упор из паза оси крышки. Крышка под действием пружины должна выдвинуться вверх из углубления кожуха центрифуги;
 - горизонтальным перемещением крышки по часовой стрелке освободить загрузочное отверстие.
3. Перед началом работы и периодически (в соответствии с разделом 8 настоящего руководства по эксплуатации) проверять контакты электроаппаратуры и крепления проводов на клеммах автоматики и на подключении к клеммной коробке электродвигателя.

ВНИМАНИЕ !

Запрещается работать на центрифуге, не сняв транспортировочные приспособления.

Настоящее руководство по эксплуатации знакомит обслуживающий персонал с конструкцией, принципом действия и эксплуатацией центрифуги.

Ввиду того, что конструкция центрифуги и отдельные ее части постоянно совершенствуются, в центрифуге могут быть изменения, не отраженные в настоящей документации.

Изменения, влияющие на эксплуатацию и техническое обслуживание центрифуги, оформляются в виде вкладышей и поправок.

Завод не несет ответственности за надежность работы центрифуги при несоблюдении потребителем требований настоящего руководства по эксплуатации и отсутствию в руководстве по эксплуатации сведений о проведенном техническом обслуживании, неисправностях при эксплуатации, изменениях в конструкции о замене составных частей (табл. 11-16).

1. НАЗНАЧЕНИЕ ИЗДЕЛИЯ

Центрифуга прачечная ЛЦ-10 с ручной загрузкой и выгрузкой предназначена для отжима влаги из белья после стирки в условиях прачечных предприятий.

Вид климатического исполнения для районов с умеренным климатом – УХЛ4 по ГОСТ 15150.

2. ТЕХНИЧЕСКИЕ ХАРАКТЕРИСТИКИ

2.1. ОСНОВНЫЕ ТЕХНИЧЕСКИЕ ДАННЫЕ (табл. 1).

Таблица 1.

Наименование показателя	Значение
Номинальная загрузочная масса, кг	10
Геометрический объем барабана, не более	50
Фактор разделения, не менее	540
Номинальная мощность, кВт, не более	1,1
Производительность техническая, кг/ч, не менее	60
Остаточная влажность, %, не более	50
Габаритные размеры, мм, не более	
длина	760
ширина	590
высота	950
Масса центрифуги, не более	120
Объемный модуль, дм ³ /кг	5
Габаритная площадь, м ² , не более	0,45
Удельный расход электроэнергии	0,01
Средний срок службы, лет, не менее	10,3
Средняя наработка на отказ, ч, не менее	650
Продолжительность загрузки и выгрузки, мин, не более	1,5
Продолжительность отжима, мин, не более	7
Продолжительность торможения, мин, не менее	1,5
Напряжение электросети, В	380±38

2.2. ХАРАКТЕРИСТИКА ПОДШИПНИКОВ КАЧЕНИЯ (табл. 2).

Таблица 2.

Обозначение	Основные размеры, мм	Кол-во на изделие, шт.
Подшипники 108208 ГОСТ 8882-75	40x80x18	2

2.3. ХАРАКТЕРИСТИКА УПЛОТНЕНИЙ (табл. 3).

Таблица 3.

Обозначение	Номер стандарта	Кол-во на изделие, шт.
Манжета 1.1-40x60-1	ГОСТ 8752-79	1

2.4. ХАРАКТЕРИСТИКА ЭЛЕКТРООБОРУДОВАНИЯ (табл.4).

Таблица 4.

Обозначение *	Наименование, краткая техническая характеристика	Тип	Кол-во на изделие,шт.
A1	Блок управления	КЭ-0104	1
HL1	Индикатор зеленый, 220В	PLN-22-2-G	1
HL2	Индикатор белый, 220В	PLN-22-2-W	1
KM1	Пускатель магнитный , 220В	ПМ12-010 УХЛ4В	1
M1	Электродвигатель 1,1кВт, 1500 об/мин, 380В, исп. 1М3081	АИР80А4	1
QF1	Выключатель автоматический 6,3А, 380В, 50Гц	ВА51-25 У3	1
S1, S2	Выключатель путевой	ВП-15Д-21Б- 211-54 У2	2
SB1	Выключатель кнопочный, черный	ВК43-21-11110- 54 УХЛ2	1
SB2	Выключатель кнопочный, толкатель красный грибовидный	ВК43-21-11130- 54 УХЛ2	1
Y1	Электромагнит переменного тока,220В	ЭМ33-41161	1

*Обозначение элементов соответствует схеме электрической принципиальной.

2.5. СВЕДЕНИЯ О СОДЕРЖАНИИ СЕРЕБРА В ИЗДЕЛИИ (табл.5).

Таблица 5.

Наименование	Обозначение	Кол-во в изделии, шт.	Масса в 1 шт., г	Масса в изделии, г
Выключатель автоматический	ВА51-25	1	1,569	1,569
Выключатель кнопочный	ВК43-21	2	0,534	1,068
Пускатель магнитный	ПМ12-010	1	1,08	1,08
Итого				3,717

3. КОМПЛЕКТНОСТЬ

3.1. ВЕДОМОСТЬ КОМПЛЕКТА ПОСТАВКИ (табл.6).

Таблица 6.

Обозначение	Наименование	Количество
ЛЦ10	Центрифуга прачечная	1
ЛЦ10.00.00.000 РЭ	Руководство по эксплуатации	1

ПРИМЕЧАНИЕ:

Комплект запасных частей поставляется за отдельную плату.

Внимание!

Для закрепления машины на фундаменте используйте стандартные покупные анкерные болты.

Фундаментные болты в комплект поставки не входят.

УСТРОЙСТВО И ПРИНЦИП РАБОТЫ

4.1. ОПИСАНИЕ КОНСТРУКЦИИ (рис.1)

4.1.1. Центрифуга прачечная ЛЦ-10, автоматизированная, с ручной загрузкой и выгрузкой, представляет собой скоростную машину периодического действия с приводом от индивидуального электродвигателя.

4.1.2. Корпус центрифуги представляет собой тонкостенную конструкцию цилиндрической формы, оборудованную опорами для установки на фундаменте и усиленную стойками.

Для обеспечения доступа к фундаментным болтам и электродвигателю привода в нижней части корпуса предусмотрено отверстие, закрытое крышкой.

Верхняя часть корпуса - съемная, крепится к корпусу винтами, имеет загрузочное отверстие и углубление для фиксации крышки от горизонтального перемещения в закрытом положении.

Панель электрооборудования и панель управления смонтированы на корпусе центрифуги и защищены кожухом.

4.1.3. Привод центрифуги крепится на фланце корпуса на амортизирующих подвесках. В состав привода входят: фланцевый электродвигатель, центробежная разгонная фрикционная муфта с дисковой тормозной накладкой (см.рис.2а) и подшипниковый узел. На расположенном вертикально валу привода при помощи шпонки и гайки крепится перфорированный внутренний барабан из нержавеющей стали, являющийся основным рабочим органом центрифуги.

4.1.4. Для предупреждения доступа к вращающемуся барабану корпус центрифуги в верхней части оборудован закрепленной в кронштейне подпружиненной крышкой. Открывание крышки при остановленной центрифуге осуществляется вручную ее горизонтальным перемещением по часовой стрелке.

4.1.5. В целях обеспечения безопасной эксплуатации в центрифуге предусмотрены следующие блокирующие устройства:

- исключающее включение двигателя при открытой крышке корпуса;
- препятствующее открыванию крышки при вращающемся барабане;
- отключающее электродвигатель и включающее тормоз в случае неравномерной загрузки;
- исключающее самопроизвольное включение привода после незапланированного перерыва подачи электроэнергии при работающей центрифуге.

4.2. ПРИНЦИП РАБОТЫ

4.2.1. Исходное положение для работы: автоматический выключатель подачи напряжения включен, на панели управления горит сигнальная лампочка "СЕТЬ", крышка корпуса открыта, барабан заторможен.

4.2.2. Выстиранное белье загружается вручную в барабан центрифуги. Белье укладывается равномерно по окружности барабана.

4.2.3. Поворотом против часовой стрелки крышку кожуха помещают над загрузочным отверстием и опускают вниз до упора. Крышка должна зафиксироваться блокирующим устройством в нижнем положении.

4.2.4. Нажатием кнопки "ПУСК" на панели управления производят запуск центрифуги. Дальнейшая работа происходит в автоматическом режиме в следующей последовательности: включается электродвигатель и начинает вращать жестко связанную с ним втулку разгонной муфты. При этом ролики, установленные на втулке, перемещаясь по наклонным пазам до упора, прижимают ведущий диск муфты к стальному фрикционному диску ведомой части

муфты, преодолевают усилие тормозной пружины и отжимают тормозную накладку от тормозной поверхности корпуса муфты. Вращение через шлицевое соединение передается на вал центрифуги. Начинается разгон барабана и отжим белья. По истечении времени отжима отключается электродвигатель и начинается торможение. Под действием сил инерции вращение барабана постепенно замедляется усилием тормозной пружины, ведущий диск муфты "скатывается" на роликах втулки и фрикционный диск отжимается до касания тормозной поверхности корпуса муфты. Центрифуга затормаживается. Крышку можно открыть только после окончательного останова центрифуги.

4.2.5. По истечении заданного времени торможения срабатывает электромагнит, вытягивающий упор из паза оси крышки. Крышка под действием пружины выдвигается вверх из углубления корпуса и освобождается для горизонтального перемещения. Контакты конечного выключателя блокировки крышки размыкаются, приводя электрическую схему в исходное состояние.

4.2.6. Горизонтальным перемещением по часовой стрелке крышку сдвигают в сторону, освобождая загрузочное отверстие, и выгружают отжатое белье из полости барабана.

4.3. ОПИСАНИЕ РАБОТЫ ЭЛЕКТРИЧЕСКОЙ СХЕМЫ. (рис.3)

4.3.1. Подача напряжения питания в схему управления осуществляется выключателем QF1. Загорается сигнальная лампа HL1 "СЕТЬ", получает питание блок управления А1.

4.3.2. Блок управления А1 выполняет функции реле времени отжима и торможения, осуществляет управление пуском, остановкой и блокировкой крышки центрифуги.

4.3.3. Перед пуском центрифуги необходимо закрыть крышку, при этом замкнутся контакты конечного выключателя S1.

4.3.4. Пуск центрифуги осуществляется нажатием кнопки SB1 "ПУСК". Включается магнитный пускатель КМ1. Подается напряжение на электродвигатель М1. Загорается сигнальная лампа HL2 «Режим».

4.3.5. По истечении времени отжима (не более 7 минут) пускатель КМ1 отключается и снимается напряжение с электродвигателя. Одновременно начнется торможение центрифуги.

4.3.6. По истечении времени торможения (1,5 мин) блок управления А1 подает питание на электромагнит Y1. Защелка электромагнита освобождает крышку.

При открывании крышки центрифуги конечный выключатель S1 размыкает свои контакты, и электрическая схема возвращается в исходное состояние. Сигнальная лампа HL2 гаснет.

4.3.7. В случае повышенной вибрации барабана при неравномерной раскладке белья отключение электродвигателя и остановка центрифуги осуществляется датчиком вибрации S2. Сигнальная лампа HL2 работает в мигающем режиме.

4.3.8. В экстренных случаях центрифугу можно остановить аварийной кнопкой SB2 "СТОП".

4.3.9. В случае незапланированного отключения электроэнергии размыкаются блок-контакты магнитного пускателя КМ1, электрическая схема возвращается в исходное состояние. Крышка при этом не открывается. Повторный запуск центрифуги после подачи напряжения осуществляется повторным нажатием кнопки SB1 "ПУСК".

4.3.10. В схеме предусмотрена защита электродвигателя от перегрузок и коротких замыканий автоматическим выключателем QF1. Конечный выключатель S1 блокирует схему управления центрифугой от пуска с открытой крышкой.

5. УКАЗАНИЕ МЕР БЕЗОПАСНОСТИ

5.1. К обслуживанию центрифуги допускаются лица, ознакомившиеся с руководством по эксплуатации и прошедшие инструктаж по технике безопасности.

5.2. Корпус центрифуги должен быть надежно заземлен в соответствии с требованиями электробезопасности по ГОСТ 12.2.007.75. Электрическое сопротивление между устройством заземления и любой металлической частью центрифуги, которая в результате пробоя изоляции может оказаться под напряжением, не должно превышать 0,1 Ом.

5.3. Сопротивление электрической изоляции токоведущих частей должно быть не менее 1 МОм. При замере пользоваться мегаомметром с рабочим напряжением 500 В.

5.4. Перед вводом в эксплуатацию необходимо проверить работу центрифуги на холостом ходу и под нагрузкой (см. раздел 6). При этом направление вращения барабана должно соответствовать маркировке, нанесенной на крышке центрифуги.

- 5.5. Обслуживающий персонал должен соблюдать следующие указания:
- начинать работу на центрифуге только с разрешения лица, ответственного за технику безопасности;
 - ежедневно перед началом работы проводить технический осмотр и опробование на холостом ходу;
 - при обнаружении неисправности во время работы центрифуги немедленно остановить ее нажатием аварийной кнопкой "СТОП" на панели управления;
 - в конце смены отключить центрифугу от электрической сети автоматическим выключателем;
 - при проведении наладочных и ремонтных работ центрифугу обесточить.

5.6. Запрещается:

- оставлять работающую центрифугу без присмотра;
- эксплуатировать центрифугу при отключенных блокировках;

- эксплуатировать центрифугу при обнаружении дефектов;
- открывать крышку центрифуги до полной остановки барабана.

6. ПОДГОТОВКА ИЗДЕЛИЯ К РАБОТЕ

6.1. ПОРЯДОК УСТАНОВКИ

6.1.1. Установку центрифуги производить на фундаменте.

6.1.2. При выборе места для установки центрифуги необходимо выдержать нормы ширины прохода в зоне обслуживания.

6.1.3. При подготовке фундамента предусмотреть три колодца под фундаментные болты и место под приемную воронку для спуска отработанной жидкости в канализацию.

6.1.4. Установить центрифугу на фундаменте строго по уровню, фундаментные болты разместить в колодцах и залить цементным раствором. После затвердевания раствора болты подтянуть.

6.1.5. Проверить затяжку резьбовых соединений центрифуги.

6.1.6. Сливной патрубок центрифуги подсоединить к канализационной сети шлангом с условны проходом не менее 75 мм, без перегибов и переломов (шланг в комплект поставки не входит).

6.1.7. Подсоединить центрифугу к электросети.

Подвод выполнить в трубе в соответствии с действующими электротехническими нормами.

Внимание!

1.Чередование фаз на клеммном блоке должно быть таким, чтобы ротор вращался в направлении, указанном стрелкой на крышке центрифуги. При неправильном подключении ротор (барабан) не вращается, отжим не происходит.

2.Транспортировку распакованной центрифуги осуществлять за основание от упаковки.

Защитное заземление выполнить в соответствии с действующими правилами.

6.1.8. Замерить сопротивление электрической изоляции токоведущих частей (см. п. 5.3.).

6.1.9. Время отжима (не более 7 мин) и время торможения (1,5 мин) запрограммированы блоком управления А1.

6.2. ПРОВЕРКА ТЕХНИЧЕСКОГО СОСТОЯНИЯ

6.2.1. Подать напряжение на центрифугу.

6.2.2. Включить автоматический выключатель, при этом загорится сигнальная лампа "СЕТЬ".

6.2.3. Нажать кнопку "ПУСК" при открытой крышке. Электродвигатель не должен включиться.

6.2.4. Закрывать крышку. Нажатием кнопки "ПУСК" включить центрифугу. Проверить работу центрифуги на холостом ходу (см. п. 4.2.). После окончания цикла и автоматической разблокировки крышки барабан должен быть заторможен.

6.2.5. При работающей центрифуге включить ручную микропереключатель датчика вибрации. Центрифуга должна остановиться, крышка - разблокироваться.

6.2.6. При работающей центрифуге нажать кнопку "СТОП". Центрифуга должна остановиться, крышка - разблокироваться.

6.2.7. При работающей центрифуге отключить автоматический выключатель. Центрифуга должна остановиться, крышка не должна разблокироваться. Включить автоматический выключатель. Электродвигатель должен включиться только после нажатия кнопки "ПУСК". После окончания цикла отжима крышка центрифуги должна разблокироваться.

6.2.8. Испытать центрифугу при номинальной нагрузке.

7. ПОРЯДОК РАБОТЫ

7.1. Включить автоматический выключатель. На панели должна загореться сигнальная лампа "СЕТЬ", крышка должна быть открыта, барабан заторможен.

7.2. Загрузить белье в барабан центрифуги.

7.3. Переместить крышку в центральное положение и нажатием вниз зафиксировать в нижнем положении.

7.4. Включить центрифугу кнопкой "ПУСК" на панели управления.

7.5. Сигналом окончания цикла отжима служит разблокировка крышки.

7.6. После окончания цикла отжима открыть крышку, выгрузить белье из барабана центрифуги.

8. ТЕХНИЧЕСКОЕ ОБСЛУЖИВАНИЕ

8.1. Техническое обслуживание центрифуги состоит из ежедневного и периодического обслуживания.

8.2. Ежедневное техническое обслуживание (ЕО) проводится регулярно перед началом работы, техническое обслуживание N1 (ТО-1) через каждые 100 часов работы, техническое обслуживание N2 (ТО-2) через каждые 400 часов работы, техническое обслуживание N3 (ТО-3) через 4800 часов работы за счет сменного времени.

8.3. При выполнении ТО-1 необходимо выполнить работы ЕО, при выполнении ТО-2 - работы ЕО и ТО-1, при выполнении ТО-3 - работы ЕО, ТО-1 и ТО-2.

8.4. ПЕРЕЧЕНЬ РАБОТ ДЛЯ РАЗЛИЧНЫХ ВИДОВ
ТЕХНИЧЕСКОГО ОБСЛУЖИВАНИЯ (табл. 7).

Таблица 7.

Содержание работ и методика их проведения	Технические требования	Приборы, инструменты, приспособления и материалы, необходимые для проведения работ
<i>Ежесменное техническое обслуживание (ЕО)</i>		
1. Перед началом смены осмотреть центрифугу, проверить исправность всех механизмов.		Визуально
2. Проверить чистоту барабана и при необходимости протереть его.		Ветошь
3. Проверить надежность заземления.		Визуально
<i>Периодическое техническое обслуживание N1 (ТО-1)</i>		
4. Проверить работу блокировочных устройств.	См. п. 6.2.	
5. Проверить затяжку резьбовых соединений.		Ключи гаечные
<i>Периодическое техническое обслуживание N2 (ТО-2)</i>		
6. Проверить состояние электрооборудования, замеченные дефекты устранить.	Электрические контакты не должны иметь следов обжогов, коррозии и трещин. Винты должны быть затянуты.	Надфиль бархатный, спирт этиловый, ветошь, отвертки. Ключи гаечные
7. Проверить исправность амортизирующих подвесок привода, при необходимости заменить	Разрывы и трещины не допускаются	Ключи гаечные
8. Проверить и при необходимости дополнить свежей смазкой соединение оси крышки с кронштейном	ГОСТ 21150-75	Литол 24

Содержание работ и методика их проведения	Технические требования	Приборы, инструменты, приспособления и материалы, необходимые для проведения работ
<p>9.Проверить затяжку фундаментных болтов, при необходимости подтянуть</p> <p>10.Проверить работу блокировочных устройств.</p> <p>11.Очистить электродвигатель и корпус муфты от пыли и грязи.</p> <p>12.Проверить сопротивление электрической изоляции электропроводки.</p>	<p>См. п. 6.2.</p> <p>Сопротивление должно быть не менее 1 МОм</p>	<p>Ключи гаечные</p> <p>Ключи гаечные</p> <p>Ветошь</p> <p>Мегаомметр 500В</p>
<i>Периодическое техническое обслуживание N3 (ТО-3)</i>		
<p>13.Разобрать центрифугу. Промыть и тщательно осмотреть все механизмы, изношенные детали заменить.</p> <p>14.Произвести профилактический ремонт электродвигателя и электрооборудования.</p> <p>15.Заполнить подшипниковые узлы свежей смазкой</p> <p>16.Обновить окраску центрифуги.</p>	<p>ГОСТ 21150-75</p>	<p>Литол 24</p>

**9. ВОЗМОЖНЫЕ НЕИСПРАВНОСТИ И МЕТОДЫ ИХ
УСТРАНЕНИЯ (табл. 8).**

Таблица 8.

Наименование неисправности, внешнее ее проявление и дополнительные признаки.	Вероятная причина.	Метод устранения.	Группа сложности работ по устранению отказа
При пуске центрифуги электродвигатель не включается	Неисправность электрической части центрифуги	Проверить состояние электрической части и устранить неисправность	II
При выключении двигателя барабан долго вращается	Износ тормозной накладки	Сменить тормозную накладку	III
Двигатель после включения отключается датчиком вибрации	Износ тормозной пружины	Сменить тормозную пружину	III
Возникновение стука в подшипниковом узле или в опоре узла вала и барабана	Неравномерная раскладка белья в барабане	Расположить белье более равномерно по окружности барабана	I
Возникновение стука в подшипниковом узле или в опоре узла вала и барабана	Износ подшипников, износ посадочных мест, износ шпоночного соединения барабана и вала привода	Сменить подшипники или изношенные детали	III
Ослабло крепление барабана на валу привода	Ослабло крепление барабана на валу привода	Подтянуть гайку крепления барабана	II
Не выдерживается время отжима	Неисправен блок управления.	Заменить блок управления.	II
Барабан вращается после разблокировки крышки	Неисправен блок управления. Износ тормозной накладки.	Заменить блок управления. Заменить тормозную накладку.	II

10. СВИДЕТЕЛЬСТВО О ПРИЕМКЕ

Центрифуга прачечная ЛЦ-10 заводской номер _____ соответствует техническим условиям ТУ 310-139-49-94 и признана годной для эксплуатации.

Изделие подвергнуто консервации и упаковке согласно требованиям, предусмотренным руководством по эксплуатации.

Дата консервации _____

Срок консервации 3 года.

Дата выпуска " ____ " _____ 20 г.

М.П.
Начальник ОТК _____ / _____ /
 Подпись Расшифровка подписи

11. ГАРАНТИИ ИЗГОТОВИТЕЛЯ

11.1. Гарантийный срок устанавливается 12 месяцев со дня ввода машины в эксплуатацию, но не более 16 месяцев со дня отгрузки ее с завода, при условии выполнения пуско-наладочных работ и обучения обслуживающего персонала специалистами завода или специализированной организацией, имеющей договор с заводом. Пуско-наладочные работы и обучение производятся за отдельную плату.

11.2. Если во время гарантийного срока выявляются неисправности оборудования по вине завода-изготовителя, то все обнаруженные дефекты устраняются путем замены дефектной части оборудования, на основании соответствующих письменных претензий потребителя при условии соблюдения требований руководства по эксплуатации.

11.3. Гарантийные обязательства не включают в себя техническое обслуживание в течение гарантийного срока. Техническое обслуживание производится специалистами завода или специализированной организацией, имеющей договор с заводом, за отдельную плату, определяемую договором на сервисное и техническое обслуживание.

11.4. Гарантия не распространяется на детали, имеющие повреждения, возникшие вследствие небрежного обращения с оборудованием и/или несоблюдения условий эксплуатации.

11.5. Гарантия не распространяется на детали нормального (естественного) износа (резино-технические изделия, фильтры, лампочки, приводные ремни, диски сцепления, тормозные накладки, тормозные диски, прокладки различных типов, предохранители).

11.6. Гарантия не распространяется на расходные материалы (масло, смазочные материалы и пр.), в том числе используемые при замене дефектных деталей.

11.7. Ремонтные работы, проведенные сторонним лицом (организацией) не имеющей соответствующей лицензии от производителя оборудования, ведут к потере заводской гарантии.

11.8. Не возмещается также ущерб, вызванный не проведенным или проведенным ненадлежащим образом техническим обслуживанием. Например, пренебрежение ежедневным, периодическим техническим осмотром и/или обслуживанием в соответствии с указаниями Руководства по эксплуатации.

Завод не несет ответственности за надежность работы машины и снимает с себя гарантийные обязательства при несоблюдении потребителем требований настоящего документа и отсутствии в руководстве по эксплуатации сведений о проведенном техническом обслуживании, неисправностях при эксплуатации, изменениях в конструкции, и о замене составных частей (табл.10-16).

После проведения технического обслуживания необходимо направить в адрес завода отчет о проведении ТО, и всех замеченных неисправностях.

12. СВЕДЕНИЯ О РЕКЛАМАЦИЯХ (табл.9).

Таблица 9.

Номер и дата рекламации	Краткое содержание рекламации	Меры, принятые заводом-изготовителем по рекламации.
-------------------------	-------------------------------	---

ПРИМЕЧАНИЯ

1. Указание о порядке составления акта-рекламации см. Приложение 1
2. Указание о порядке заполнения отзыва о работе см. Приложение 2.

13. СВЕДЕНИЯ О КОНСЕРВАЦИИ И УПАКОВКЕ

13.1. Центрифуга, подлежащая хранению, должна быть надежно законсервирована.

13.2. Перед консервацией следует удалить имеющиеся следы коррозии без повреждения поверхностей.

13.3. Консервации подлежат неокрашенные металлические поверхности центрифуги, кроме поверхностей из коррозионноустойчивых сталей.

13.4. Консервацию производить по ГОСТ 9.014., группа изделий П, условия хранения ОЖ, срок действия до трех лет.

13.5. Хранение центрифуги должно производиться в закрытом помещении или под навесом.

13.6. Центрифуга транспортируется в деревянной обрешетке совместно с принадлежностями и технической документацией.

13.7. Маркирование тары выполняется в соответствии с ГОСТ 14192.

13.8. Эксплуатационная документация завертывается в водонепроницаемую бумагу или вкладывается в пакет из полиэтиленовой пленки.

**14. СВЕДЕНИЯ О ХРАНЕНИИ, КОНСЕРВАЦИИ И
РАСКОНСЕРВАЦИИ ПРИ ЭКСПЛУАТАЦИИ ИЗДЕЛИЯ (табл.10).**

Таблица 10.

Дата консервации, расконсервации, установки на хранение или снятия с хранения.	Условия хранения или метод консервации	Наименование предприятия, производившего консервацию, расконсервацию, установку на хранение или снятие с хранения	Должность, фамилия и подпись ответственного за хранение лица
--	--	---	--

15. УЧЕТ РАБОТЫ (табл.11).

Таблица 11.

Месяцы	Итоговый учет работы по годам.								
	20 г.			20 г.			20 г.		
	Кол-во часов	Итого с начала эксплуатации	Подпись	Кол-во часов	Итого с начала эксплуатации	Подпись	Кол-во часов	Итого с начала эксплуатации	Подпись
Январь									
Февраль									
Март									
Апрель									
Май									
Июнь									
Июль									
Август									
Сентябрь									
Октябрь									
Ноябрь									
Декабрь									
ИТОГО									

16. УЧЕТ ТЕХНИЧЕСКОГО ОБСЛУЖИВАНИЯ (табл.12).

Таблица 12.

Дата	Количество часов работы с начала эксплуатации или после капитального ремонта	Вид технического обслуживания	Замечание о техническом состоянии	Должность, фамилия и подпись ответственного лица
------	--	-------------------------------	-----------------------------------	--

17. ТРЕБОВАНИЯ К УЧЕТУ ОТКАЗОВ

При заполнении форм "Учет неисправностей при эксплуатации" и "Учет проведенных ремонтов изделия и его составных частей" в графе "Стоимость работ" наряду с величиной фактических затрат в рублях указывается группа сложности.

Первая группа сложности – отказы, устраняемые ремонтом или заменой деталей, которые расположены снаружи сборочных единиц. Устранение отказов производится без разборки этих сборочных единиц.

Вторая группа сложности – отказы, устраняемые ремонтом или заменой легкодоступных сборочных единиц или их деталей, а также отказы, устранение которых требует раскрытия внутренних полостей основных сборочных единиц (но без разборки). Затраты составляют не более 30% стоимости сборочных единиц.

Третья группа сложности - отказы, для устранения которых требуется разборка или расчленение основных сборочных единиц, а затраты превышают 30% их стоимости.

Стоимость новой сборочной единицы принимается по данным, приведенным в "Нормах расхода запасных частей на капитальный ремонт".

Неисправности, не связанные с потерей работоспособности (например, повреждения окраски) не классифицируются как отказы, но учитываются при заполнении вышеуказанных форм.

18. УЧЕТ НЕИСПРАВНОСТЕЙ ПРИ ЭКСПЛУАТАЦИИ (табл.13).

Таблица 13.

Дата отказа изделия или его составных частей	Количество часов работы с начала эксплуатации или после капитального ремонта	Наименование отказавшей составной части. Характер неисправности	Причина неисправности, количество часов работы отказавшей составной части	Режим работы изделия и характер его загрузки	Принятые меры по устранению неисправности, расход ЗИП и отметка о направлении рекламаций	Трудоемкость устранения неисправности в чел. час.	Продолжительность устранения неисправности, в час	Стоимость работ в руб.	Должность, фамилия и подпись лица, ответственного за устранение неисправности

19. СВЕДЕНИЯ ОБ ИЗМЕНЕНИЯХ В КОНСТРУКЦИИ ИЗДЕЛИЯ И ЕГО СОСТАВНЫХ ЧАСТЕЙ ВО ВРЕМЯ ЭКСПЛУАТАЦИИ И РЕМОНТА(табл.14)

Таблица 14.

Основание (наименование документа)	Дата про- ведения изменений	Содержание проведенных работ	Характеристика работы изделия после проведенных изменений	Должность, фамилия и подпись лица, ответственного за проведенное изменение	Примечание
--	-----------------------------------	---------------------------------	---	---	------------

20. СВЕДЕНИЯ О ЗАМЕНЕ СОСТАВНЫХ ЧАСТЕЙ ИЗДЕЛИЯ ВО ВРЕМЯ ЭКСПЛУАТАЦИИ (табл.15)

Таблица 15.

Снятая часть				Вновь установленная часть		Дата, должность и подпись лица, ответственного за проведение замены
Наименование и обозначение	Заводской номер	Число отработанных часов(циклов)	Причина выхода из строя	Наименование и обозначение	Заводской номер	

21. УЧЕТ ПРОВЕДЕННЫХ РЕМОНТОВ ИЗДЕЛИЯ И ЕГО СОСТАВНЫХ ЧАСТЕЙ (табл.16)

Таблица 16.

Наименование и обозначение составной части.	Основание для сдачи в ремонт.	Дата		Дата		Трудоемкость ремонта в чел. час.	Стоимость ремонта в руб.	Наименование ремонтного органа.	Количество часов работы до ремонта.	Вид ремонта (средний капитальный и др.)	Наименование ремонтных работ.	Должность, фамилия и подпись ответственного лица	
		Остановки машины для ремонта.	Ввода в эксплуатацию после ремонта.	Поступления в ремонт.	Выхода из ремонта.							производившего ремонт	принявшего ремонт

АКТ–РЕКЛАМАЦИЯ.

Акт–рекламация составляется комиссией.

В акте указывается:

- наименование организации – владельца изделия и полный почтовый и железнодорожный адрес;
- время и место составления акта;
- фамилии лиц, составивших акт, и их должности;
- время получения изделия и его заводской номер;
- время ввода изделия в эксплуатацию;
- условия эксплуатации изделия и число отработанных часов;
- количество и наименование дефектных деталей;
- подробное описание недостатков, по возможности с указанием причин, вызвавших недостатки, и обстоятельств, при которых они обнаружены;
- заключение комиссии, составившей акт о причинах неисправностей.

Примечание.

- * Акт об обнаруженных визуально дефектах составляется не позднее 10 дней после получения изделия, а о скрытых дефектах, не обнаруженных при приемке на заводе, составляется в пятидневный срок с момента обнаружения.
- * Акт и дефектные детали, кроме металлоконструкций, направляются предприятию–изготовителю.
- * Завод не несет ответственности за повреждения в результате неумелого управления, неправильного обслуживания при эксплуатации и хранении изделия.
- * Во время гарантийного срока, в случае обнаружения дефектов, представитель завода по вызову организации выезжает на место. Акт–рекламация составляется в его присутствии
- * Если дефект произошел не по вине завода, организация, вызвавшая представителя завода, принимает на себя затраты, связанные с вызовом.
- * Завод не несет ответственности за надежность работы машины и претензии к заводу являются необоснованными при отсутствии в паспорте (табл.10-16) сведений о проведенном техническом обслуживании, неисправностях при эксплуатации, изменениях в конструкции, о замене составных частей.
- * Акты, составленные с нарушением указанных выше условий, завод к рассмотрению не принимает.

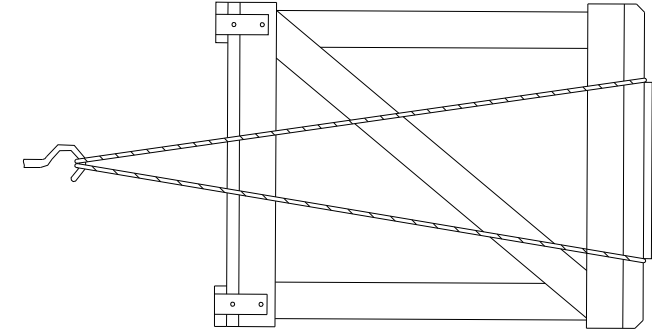


Рис.5 Схема транспортировки

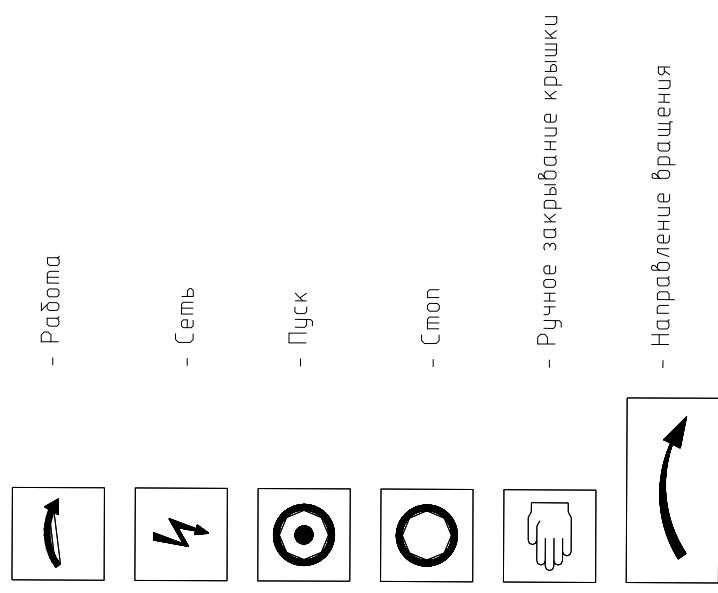


Рис.6 Обозначение органов управления



После заполнения этой карты и отправки ее в адрес завода Вы получаете право на льготное обслуживание оборудования, как в гарантийный, так и в послегарантийный период, а также на поставку запасных частей.

Уважаемые дамы и господа!

Вы приобрели прачечное оборудование производства ОАО "Вяземский машиностроительный завод". Предприятие заинтересовано в его надежной работе в течение всего срока эксплуатации, поэтому нам необходимо владеть информацией об организациях, эксплуатирующих оборудование.

СЕРВИСНАЯ КАРТА
на центрифугу прачечную _____ зав. № _____.

Наименование эксплуатирующей организации

Почтовый адрес:

Тел. , факс

Должность , Ф.И.О.

Наименование продавца (при покупке через посредника)

Учитывая Вашу занятость, мы постарались сделать предлагаемую сервисную карту максимально краткой. Убедительно просим Вас заполнить ее и выслать в наш адрес.

Наш адрес:

215100 Смоленская обл.,
г. Вязьма, ул. 25 Октября, 37



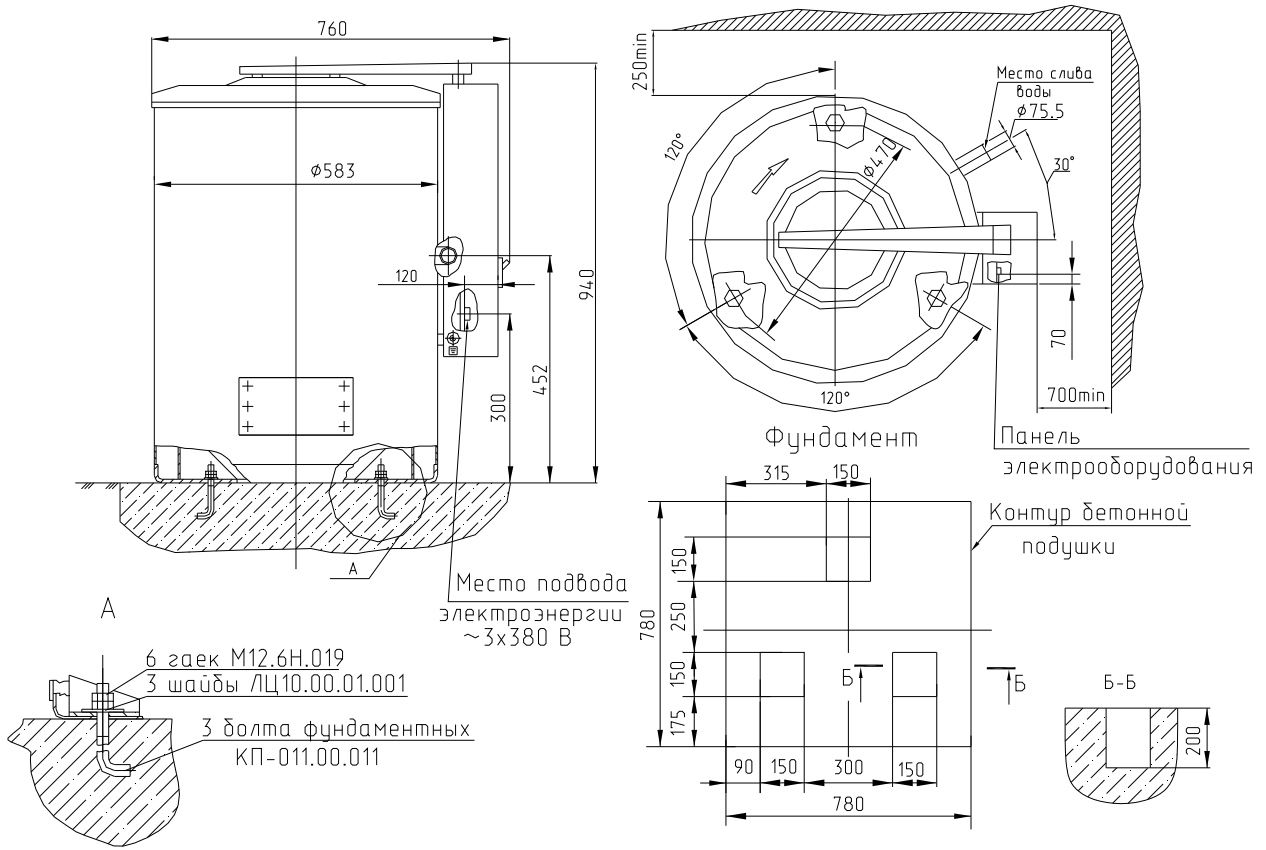


Рис.4 Монтажный чертеж

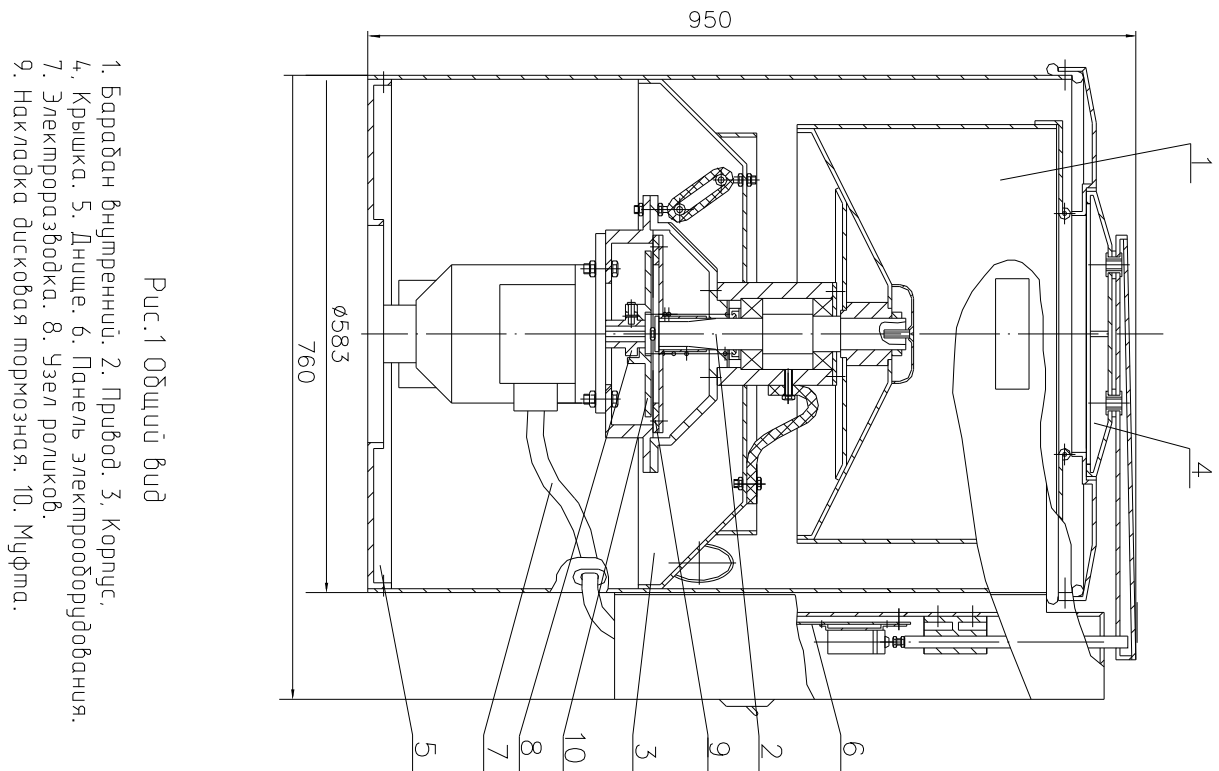


Рис.1 Общий вид

1. Барабан внутренний.
2. Привод.
3. Корпус.
4. Крышка.
5. Днище.
6. Панель электрооборудования.
7. Электроразводка.
8. Узел роликов.
9. Накладка дисковая тормозная.
10. Муфта.

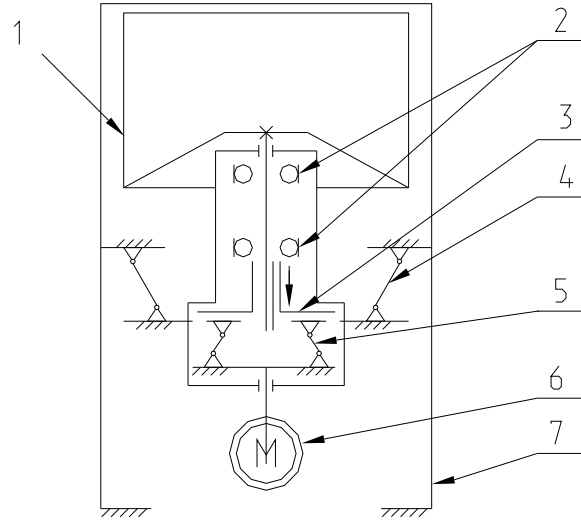
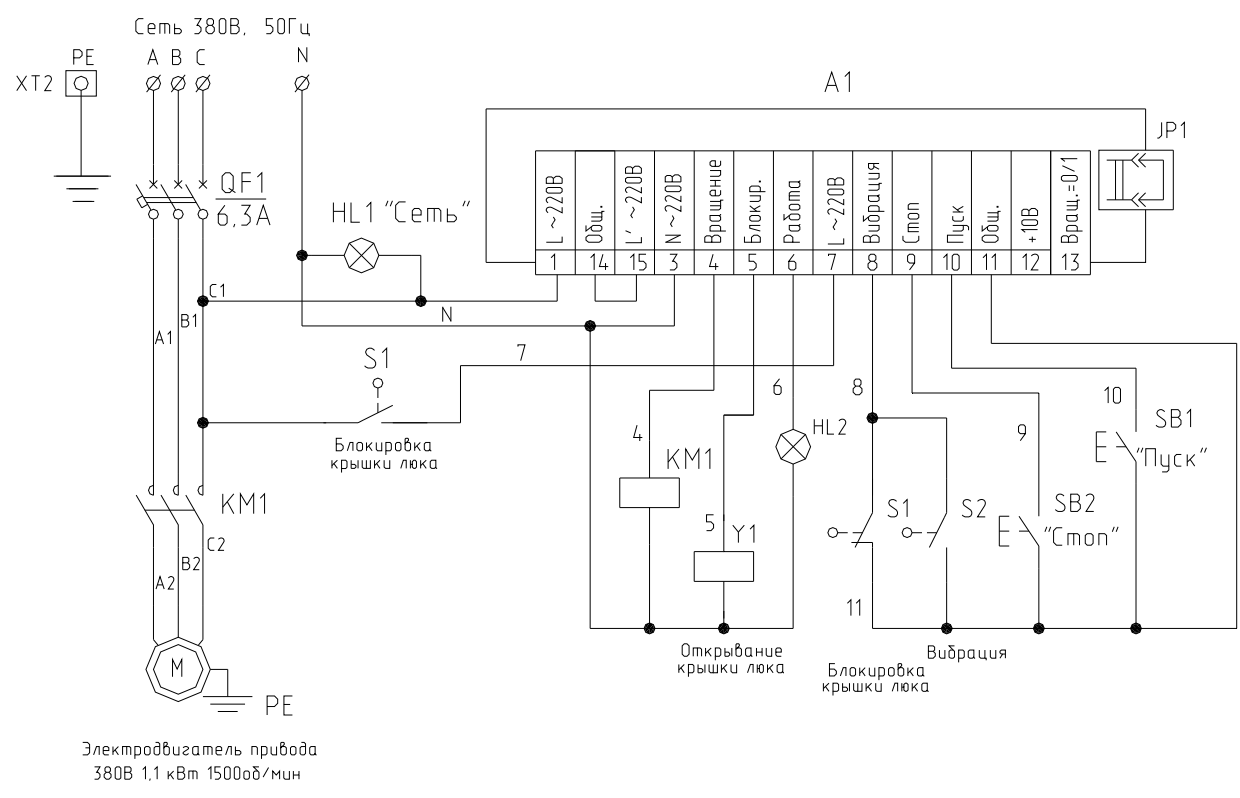


Рис.2 Схема кинематическая.

1. Барабан внутренний. 2. Подшипник №208.
3. Накладка дисковая тормозная. 4. Подвеска.
5. Муфта разгонная фрикционная.
6. Электродвигатель. 7. Корпус.

Рис.2а Составные части узла разгонно-тормозного центрифуги ЛЦ10



Электродвигатель привода
380В 1.1 кВт 1500об/мин

Рис.3. Схема электрическая принципиальная центрифуги ЛЦ10