



**ПАСПОРТ
И
РУКОВОДСТВО ПО ЭКСПЛУАТАЦИИ**

ОПРЕССОВОЧНЫЙ ЭЛЕКТРИЧЕСКИЙ НАСОС

ННВ-60



Содержание

1. Описание и работа

1.1. Назначение изделия.....	3
1.2. Основные характеристики.....	3

2. Использование по назначению

2.1. Порядок установки, подготовка и работа.....	3
2.2. Меры предосторожности.....	4

3. Гарантийные обязательства.....

5

Отметки о периодических проверках и ремонте.....

6

ВНИМАНИЕ! Вся информация, приведенная в данном руководстве, основана на данных, доступных на момент печати. Производитель оставляет за собой право вносить изменения в конструкцию изделия без предварительного уведомления, если эти изменения не ухудшают потребительских свойств и качества продукции.

1. Описание и работа

1.1 Назначение изделия

Электрический насос предназначен для проведения гидравлических испытаний и опрессовки различных емкостей и систем трубопроводов, включая запорно-регулирующую арматуру, после выполнения монтажных или ремонтных работ.

Портативный испытательный насос компактен и удобен в транспортировке и использовании. Предназначен для проверки на герметичность санитарных и отопительных систем с манометром и запорным вентиляем.

Регулировка выходного давления. Производительность – 2,9 литров в минуту. Возможность питания как от собственной емкости, так и от водопроводной сети.

1.2 Основные характеристики

Артикул	Модель	Диапазон испытаний	Расход, л/мин	Мощность, Вт	Двигатель	Размеры (Д*Ш*В), мм	Вес, кг
1186365	ННВ-60	0 – 60 кг/см ² 0 – 6 МПа 0 – 1000 psi	2,9	400	250 Вт/220 В/50 Гц	300x290x290	14

Дата продажи:

МП:

Кол-во:

шт

2. Использование по назначению

2.1 Порядок установки, подготовка и работа

Подготовка

- Подсоедините всасывающий шланг, сливной шланг, шланг высокого давления и универсальную насадку, как показано на рисунке 1.
- Закрепите всасывающий шланг, шланг высокого давления и насадку особенно прочно вместе с прокладками; не допускайте утечки воды из любого соединения.
- Ослабьте регулировочный винт давления. Это требуется для предотвращения мгновенного повышения давления после запуска насоса.
- Опустите всасывающий шланг с сетчатым фильтром и сливной шланг в бак для воды (подходит любая емкость) (Рис. 1)
- Поддерживайте чистоту бака для воды
- Подключите шнур питания к розетке питания. (контрольный индикатор загорается, указывая на подачу тока).

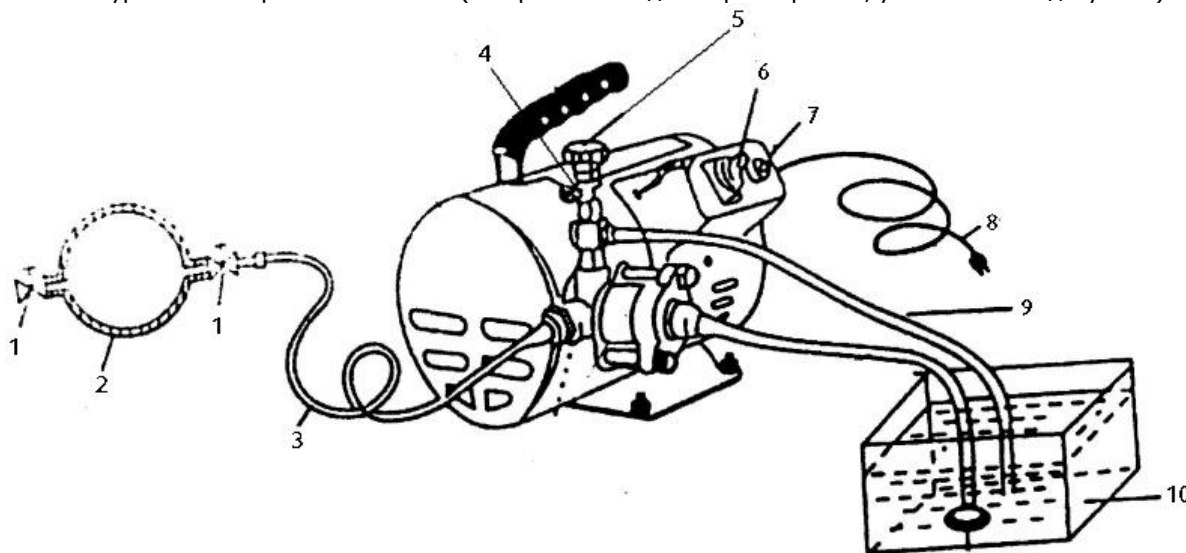


Рисунок 1.

1 - клапан

2 - испытательная трубка

3 – шланг высокого давления

4 – ручка для переноски

5 – регулировочный винт

6 - переключатель

7 – контрольный индикатор

8 – шнур питания

9 – переливной шланг

10 – бак для воды (подходит любая емкость)

Эксплуатация

- Убедившись, что регулировочный винт, указанный на рисунке 1-2, ослаблен, нажмите переключатель для начала работы.
- Удостоверьтесь, что вода течет обратно в бак для воды через сливной шланг
- В случае, когда вода не течет обратно в бак для воды, следуйте инструкциям на предупредительной наклейке на двигателе.
- Избегайте холостого хода насоса. (Не используйте насос, если вода не течет обратно через сливной шланг.)
- Не используйте устройство в месте мойки или распыления

Работа

- Закройте кран насадки, который соединен с концом шланга высокого давления, и настройте необходимое давление нагнетания, поворачивая регулировочный винт по часовой стрелке
- Отпустите (откройте) кран насадки. Вода подается струей из насадки для мойки или распыления.
- Показан угол нагнетания и угол наклона универсальной насадки. Угол нагнетания насадки регулируется свободно.

Поиск и устранение неисправностей

Проблема	Возможная причина	Способ устранения
Вода не всасывается	1. Недостаточный момент затяжки всасывающего шланга или отсутствие прокладки.	1. Установите прокладку и затяните всасывающий клапан.
	2. Заел клапан всасывания/подачи.	2. Следуйте инструкциям предупредительной наклейки на двигателе.
	3. Давление внутри цилиндра из-за холостой работы.	3. Отсоедините шланг высокого давления и накачайте воздух в систему. Дождитесь вытекания воды из всасывающего ниппеля.
	4. Забитый фильтр.	4. Промойте сетчатый фильтр водой или керосином.
Давление не поднимается, низкое давление струи	1. Неисправность клапана регулирования давления.	1. Выполните разбор и осмотр. В случае повреждения, замените клапан и гнездо клапана.
	2. Вода не подается обратно в сливной шланг.	2. Замените насадку, если отверстие насадки сильно заржавело.
	3. Забитое отверстие насадки.	3. Удалите загрязнение.
Перепады давления (всасывающий шланг, шланг высокого давления и т.д., сильная вибрация)	1. Всасывание воздуха.	1. Повторно затяните соединение всасывающего шланга (проверьте наличие прокладки).
	2. Поврежден клапан или гнездо клапана, или забиты грязью.	2. Осмотрите и очистите всасывающий и подающий клапаны или замените их.
	3. Регулирующий клапан или его гнездо забиты грязью или повреждены.	3. Очистите или замените их.
Спад давления во время работы без последующего подъема. Вибрация шланга	1. Вода не всасывается (забитый фильтр).	1. Очистите сетчатый фильтр.
	2. Неисправность клапана регулирования давления.	2. Выполните разбор и очистку
Двигатель не запускается	1. Неправильное соединение проводки.	1. Проверьте соединение проводки к переключателю, силовому выходу и т.д.
	2. Контрольный индикатор не горит.	2. Проверьте соединение и электрическую лампу.
	3. Бракованный разъем.	3. Замените разъем.
	4. Чрезмерно высокое давление.	4. Ослабьте регулировочный винт.

2.2 Меры предосторожности



- К работе с насосом допускаются лица, изучившие правила обращения с насосом и прошедшие инструктаж по технике безопасности.
- Насос должен быть заземлен.
- Следите за надежным креплением и исправностью нагнетательной трубопроводной линии.
- Не работайте с насосом без манометра.
- Контролируйте давление в нагнетательной линии по манометру и не поднимайте давление выше указанного в паспорте.
- Не производите ремонтные работы гидросистемы при нахождении насоса и трубопроводной линии под давлением.

3. Гарантийные обязательства

Оборудование марки TOR, представленное в России и странах Таможенного союза, полностью соответствует Техническому регламенту Таможенного союза ТР ТС 010/2011 «О безопасности машин и оборудования», что подтверждается декларациями соответствия.

Продукция, поставляемая на рынок стран Европейского союза, соответствует требованиям качества Directive 2006/42/EC on Machinery Factsheet for Machinery и имеет сертификат CE.

Система управления качеством TOR industries контролирует каждый этап производства в независимости от географического расположения площадки. Большинство наших производственных площадок сертифицированы по стандарту ISO 9001:2008.

Всю необходимую документацию на продукцию можно получить, обратившись в филиал или к представителю/дилеру в вашем регионе/стране.

Гарантийный срок устанавливается 12 месяцев со дня продажи конечному потребителю, но не более 30 месяцев со дня изготовления.

ГАРАНТИИ НЕ РАСПРОСТРАНЯЮТСЯ НА:

- Детали, подверженные рабочему и другим видам естественного износа, а также на неисправности оборудования, вызванные этими видами износа.
- Неисправности оборудования, вызванные несоблюдением инструкций по эксплуатации или произошедшие вследствие использования оборудования не по назначению, во время использования при ненормативных условиях окружающей среды, ненадлежащих производственных условий, в следствие перегрузок или недостаточного, ненадлежащего технического обслуживания или ухода.
- При использовании оборудования, относящегося к бытовому классу, в условиях высокой интенсивности работ и тяжелых нагрузок.
- На профилактическое и техническое обслуживание оборудования, например, смазку, промывку, замену масла.
- На механические повреждения (трещины, сколы и т.д.) и повреждения, вызванные воздействием агрессивных сред, высокой влажности и высоких температур, попаданием инородных предметов в вентиляционные отверстия электрооборудования, а также повреждения, наступившие в следствие неправильного хранения и коррозии металлических частей.
- Оборудование, в конструкцию которого были внесены изменения или дополнения.



В целях определения причин отказа и/или характера повреждений изделия производится техническая экспертиза сроком 10 рабочих дней с момента поступления оборудования на диагностику. По результатам экспертизы принимается решение о замене/ремонте изделия. При этом изделие принимается на экспертизу только в полной комплектации, при наличии паспорта с отметкой о дате продажи и штампом организации-продавца.

Срок консервации 3 года.

Порядок подачи рекламаций:

- Гарантийные рекламации принимаются в течение гарантийного срока. Для этого запросите у организации, в которой вы приобрели оборудование, бланк для рекламации и инструкцию по подаче рекламации.
- В случае действия расширенной гарантии, к рекламации следует приложить гарантийный сертификат расширенной гарантии.
- Оборудование, отосланное дилеру или в сервисный центр в частично или полностью разобранном виде, под действие гарантии не подпадает. Все риски по пересылке оборудования дилеру или в сервисный центр несет владелец оборудования.
- Другие претензии, кроме права на бесплатное устранение недостатков оборудования, под действие гарантии не подпадают.
- После гарантийного ремонта на условиях расширенной гарантии, срок расширенной гарантии оборудования не продлевается и не возобновляется.



Информация данного раздела действительна на момент печати настоящего руководства. Актуальная информация о действующих правилах гарантийного обслуживания опубликована на официальном сайте группы компаний TOR INDUSTRIES www.tor-industries.com (раздел «сервис»).

