

МИКРОСКОП БИОЛОГИЧЕСКИЙ
MAGUS BIO 250B | 250BL | 250T | 250TL
РУКОВОДСТВО ПО ЭКСПЛУАТАЦИИ



MAGUS



До начала работы на микроскопе необходимо внимательно прочитать данное руководство, изучить конструкцию, принцип действия, правила эксплуатации микроскопа, эксплуатационные ограничения и меры безопасности при использовании прибора.

В связи с постоянным усовершенствованием микроскопа в настоящем руководстве могут быть не отражены частичные конструктивные изменения, не влияющие на качество работы и правила эксплуатации.

ПРАВИЛА ТЕХНИКИ БЕЗОПАСНОСТИ

1. Для предотвращения удара электрическим током или возгорания отключайте питание микроскопа и отсоединяйте шнур питания из разъема перед сборкой микроскопа, заменой лампы или предохранителя.
2. За исключением съемных деталей, указанных в данном руководстве, нельзя разбирать микроскоп. Это может привести к разъюстировке. В случае неисправности обращайтесь в квалифицированный сервисный центр.
3. Проверяйте соответствие входного напряжения микроскопа напряжению местной сети электропитания. Неправильное входное напряжение может вызвать короткое замыкание или возгорание.
4. Использование неподходящей лампы, предохранителя или шнура электропитания может привести к повреждению или возгоранию микроскопа. Сетевой шнур должен быть заземлен.
5. Для предотвращения короткого замыкания или любых других неисправностей не подвергайте микроскоп воздействию высоких температур или среды с высокой влажностью в течение длительного времени.
6. Если на микроскоп попали брызги воды, отключите электропитание, отсоедините шнур электропитания, вытрите воду сухой тряпкой.
7. Лампа микроскопа во время работы нагревается. Во избежание ожогов не следует прикасаться к линзе коллектора и к самой лампе в течение 10 минут после выключения лампы. Для предотвращения пожара не следует размещать рядом с вентиляционными отверстиями на основании бумагу, горючие или взрывчатые материалы.
8. В микроскопе использован коаксиальный механизм грубой/тонкой фокусировки. Не следует поворачивать левую/правую рукоятки грубой/тонкой фокусировки в разных направлениях. При достижении предела перемещения нельзя продолжать вращать рукоятку грубой фокусировки.

9. Избегайте размещения микроскопа под прямыми солнечными лучами или в другом ярко освещенном месте. Не подвергайте микроскоп воздействию высоких температур, влажности или пыли, это может привести к запотеванию, плесени, загрязнению оптических деталей.
10. Не применяйте вместо иммерсионного масла суррогаты, так как это ухудшит качество изображения и повредит объективы.
11. Не касайтесь пальцами поверхностей линз. Используйте кисточку и специальные средства для чистки оптики.

УСТАНОВКА ЛАМПЫ (ДЛЯ МОДЕЛЕЙ С ГАЛОГЕННОЙ ЛАМПОЙ):

- Не прикасайтесь голыми руками к стеклянной поверхности лампы. Во время установки лампы наденьте перчатки (в комплекте) или оберните ее хлопчатобумажной тканью.
- Стирайте грязь с поверхности лампы с помощью чистой хлопчатобумажной ткани, смоченной спиртом. Грязь может разъесть поверхность лампы, снизить ее яркость и сократить срок службы.
- Проверьте контакт лампы. В случае повреждения контакта лампа может перестать работать или вызвать короткое замыкание.
- Во время замены лампы ее цоколь следует как можно глубже вставить в патрон. Если цоколь вставлен неплотно, лампа может выскочить из патрона или вызвать короткое замыкание.

СОДЕРЖАНИЕ

| | |
|---|-----------|
| 1 ОПИСАНИЕ МИКРОСКОПА | 5 |
| Назначение | 5 |
| Технические характеристики | 5 |
| Состав микроскопа | 6 |
| 2 ОПИСАНИЕ СОСТАВНЫХ ЧАСТЕЙ | 9 |
| Штатив микроскопа | 9 |
| Фокусировочный механизм | 9 |
| Визуальная насадка | 10 |
| Окуляры | 10 |
| Револьверное устройство | 10 |
| Объективы | 10 |
| Конденсорное устройство | 11 |
| Предметный столик | 11 |
| Осветитель | 11 |
| 3 РАСПАКОВКА МИКРОСКОПА И УСТАНОВКА СОСТАВНЫХ ЧАСТЕЙ | 12 |
| 4 РАБОТА НА МИКРОСКОПЕ ПО МЕТОДУ СВЕТЛОГО ПОЛЯ | 13 |
| Включение освещения | 13 |
| Размещение объекта | 14 |
| Фокусировка на объект | 14 |
| Настройка визуальной насадки | 15 |
| Настойка освещения по Кёлеру | 16 |
| Работа с иммерсионными объективами | 17 |
| Определение общего увеличения микроскопа | 17 |
| Определение поля зрения микроскопа | 17 |
| 5 РАБОТА С ДОПОЛНИТЕЛЬНЫМИ УСТРОЙСТВАМИ | 18 |
| Работа с конденсором темного поля | 18 |
| Работа со слайдером темного поля | 18 |
| Работа с фазово-контрастным устройством | 19 |
| Работа с устройством простой поляризации | 19 |
| Использование в работе окуляра с измерительной шкалой | 19 |
| Использование камеры | 20 |
| Использование калибровочного слайда при работе с камерой | 21 |
| 6 ВОЗМОЖНЫЕ НЕИСПРАВНОСТИ ПРИ РАБОТЕ С МИКРОСКОПОМ | 22 |
| 7 КОМПЛЕКТНОСТЬ | 24 |
| 8 ОБСЛУЖИВАНИЕ МИКРОСКОПА | 26 |
| Замена лампы и предохранителя | 26 |
| Техническое обслуживание | 27 |
| 9 Гарантия MAGUS | 27 |

Микроскоп биологический MAGUS Bio 250 (далее – микроскоп) сконструирован и испытан в соответствии с международными стандартами по технике безопасности. Микроскоп безопасен для здоровья, жизни, имущества потребителя и окружающей среды при правильной его эксплуатации. Правильное обслуживание микроскопа является необходимым условием его надежной и безопасной работы.

1 ОПИСАНИЕ МИКРОСКОПА

НАЗНАЧЕНИЕ

Микроскоп предназначен для исследования объектов при освещении проходящим светом по методам светлого поля, темного поля, простой поляризации и фазового контраста. На микроскопе можно изучать окрашенные и неокрашенные биологические объекты в виде мазков и срезов.

Микроскоп применяется в лабораториях медико-биологической сферы, биотехнологии, материаловедении, фармацевтических исследованиях, сельском хозяйстве, службе охраны окружающей среды, криминалистике. Микроскоп можно использовать в научных целях, для лабораторной диагностики, для обучения.

ТЕХНИЧЕСКИЕ ХАРАКТЕРИСТИКИ (ТАБЛ. 1)

| | Magus Bio 250B | Magus Bio 250BL | Magus Bio 250T | Magus Bio 250TL |
|-----------------------------|---|-----------------|----------------|-----------------|
| Увеличение микроскопа, крат | 40–1000 базовая комплектация (**опция: 40–1200/1250/1500/1600/2000/2500) | | | |
| Длина тубуса | Бесконечность (∞) | | | |
| Визуальная насадка | Бинокулярная | | Тринокулярная | |
| | Посадочный диаметр окуляров — 30 мм Тип Gemel (Зидентопф с вращением тубусов на 360°) Угол наклона визуальной насадки — 30° Межзрачковое расстояние — 48–75 мм Собственное увеличение насадки — 1 Диоптрийная настройка на левом тубусе — ± 5 диоптрий | | | |
| Окуляры, крат/поле, мм | 10х/22 мм, удаленный зрачок — 10 мм 12,5х/14 мм*, 15х/15 мм*, 20х/12 мм*, 25х/9 мм* | | | |
| Револьверное устройство | на 5 объективов | | | |
| Тип коррекции объективов | планахроматы, рассчитаны на длину тубуса «бесконечность» (∞), парфокальная высота 45 мм | | | |
| Объективы, крат/апертура | 4х/0,1; 10х/0,25; 40х/0,65; 100х/1,25 мн 20х/0,4*; 60х/0,85* | | | |
| Предметный столик | Двухкоординатный механический предметный столик без выдвижной рейки Размер столика: 180×150 мм Диапазон перемещения: 75×50 мм | | | |
| Конденсор | Конденсор Аббе (числовая апертура NA=1,25). Центрируемый. С регулируемой апертурной диафрагмой. Со слотом для слайдера темного поля и фазового контраста. Регулируемый по высоте. Тип крепления «ласточкин хвост». | | | |
| Полевая диафрагма | Регулируемая ирисовая | | | |

Механизм фокусировки

Рукоятки грубой и тонкой фокусировки коаксиальные
расположены с двух сторон
Диапазон перемещения — 21 мм
Ход грубой фокусировки — 39,8 мм/оборот
Цена деления тонкой фокусировки — 2 мкм
Механизм регулировки жесткости грубой фокусировки
Механизм блокировки грубой фокусировки

| | | | | |
|--|---|-------------------|--|-------------------|
| Источник света | Галогенная лампа 12 В/30 Вт, цоколь G4 | Светодиод 3 Вт | Галогенная лампа 12 В/30 Вт, цоколь G4 | Светодиод 3 Вт |
| Фазово-контрастное устройство (опция) | Фазово-контрастный конденсор (по типу вращающегося диска) Фазово-контрастный объектив (10x, 20x, 40x, 100x) Центрирующий телескоп | | | |
| Конденсор темного поля (опция) | Сухой конденсор темного поля (для работы с сухими объективами) Масляный конденсор темного поля (для работы с масляным объективом 100x) | | | |
| Устройство простой поляризации (опция), способ установки | Поляризатор — на коллектор Анализатор — в слот визуальной насадки | | | |
| Электропитание | Напряжение переменного тока 85 В–265 В, 50/60 Гц, данные предохранителя: 250 В, 3,0 А | | | |
| Габаритные размеры без упаковки (ШхВхД) | 200 x 416 x 400 мм | | | |
| Габаритные размеры в упаковке (ШхВхД) | 271 x 431 x 630 мм | | | |
| Масса без упаковки | 8 кг | | | |
| Масса в упаковке | 9 кг | | | |

* Не входит в комплект, поставляется по доп. заказу.

** Достижение значения параметра возможно при использовании дополнительных окуляров и объективов.

Производитель оставляет за собой право вносить любые изменения или прекращать производство изделия без предварительного уведомления.

СОСТАВ МИКРОСКОПА

В состав микроскопа входят следующие основные части:

- штатив со встроенным источником электропитания, источником проходящего света, механизмом фокусировки, предметным столиком, конденсорным устройством и револьвером объективов,
- визуальная насадка;
- комплект объективов и окуляров;
- комплект запасных частей и принадлежностей;
- упаковка;
- руководство по эксплуатации.

Полный состав микроскопа указан в разделе 7 данного руководства по эксплуатации.

Общий вид микроскопа представлен на рис. 1 и 2.

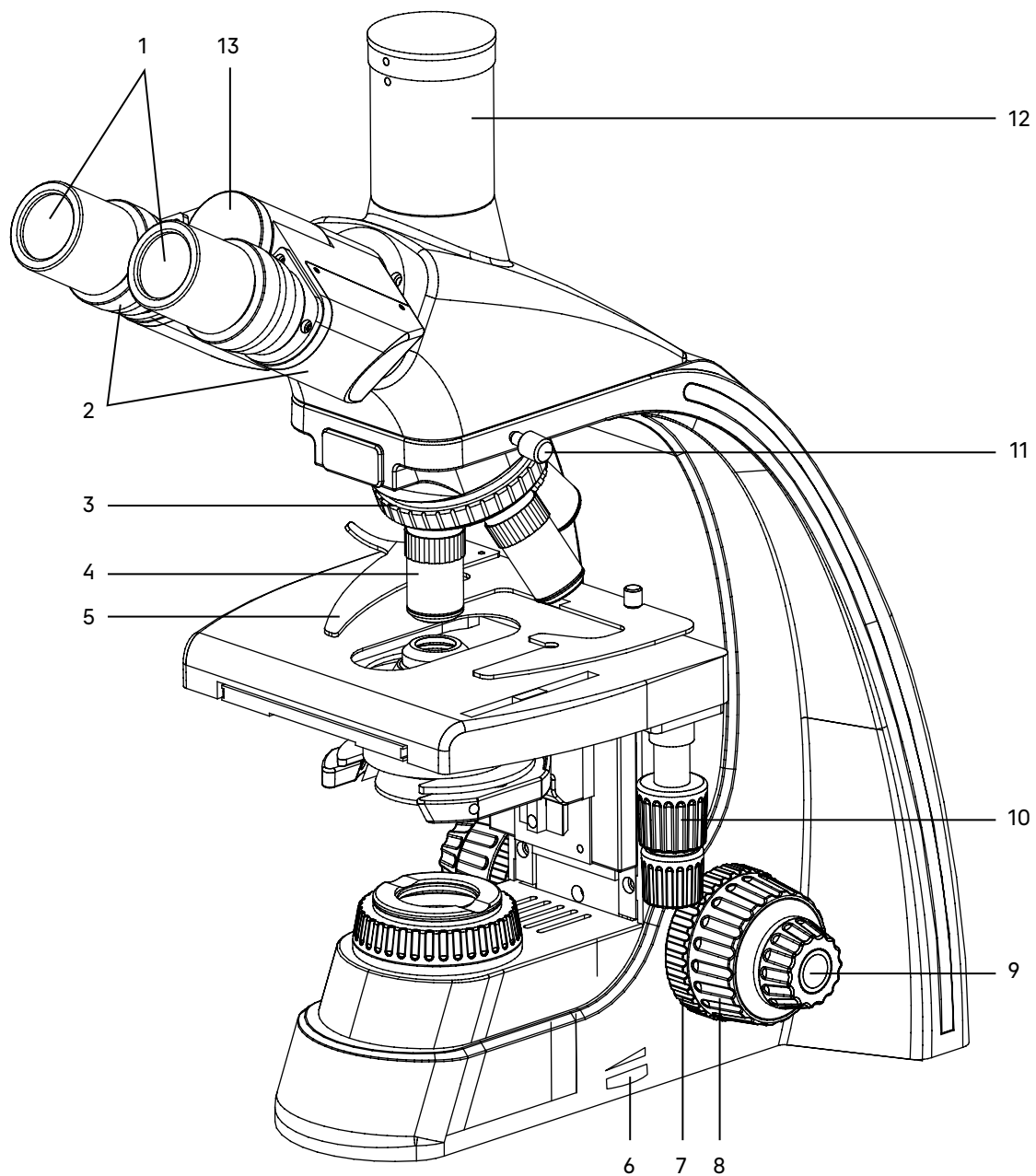


Рис. 1. Микроскоп MAGUS Bio 250. Вид справа

- 1. Окуляры
- 2. Окулярные тубусы
- 3. Револьвер
- 4. Объективы
- 5. Препаратодержатель
- 6. Диск регулировки яркости осветителя

- 7. Механизм регулировки жесткости хода грубой фокусировки
- 8. Рукоятка грубой фокусировки
- 9. Рукоятка тонкой фокусировки
- 10. Рукоятка перемещения предметного столика в двух взаимно-перпендикулярных направлениях

- 11. Винт крепления визуальной насадки
- 12. Вертикальный тубус с каналом визуализации (250T, 250TL)
- 13. Кольцо с маркировкой межзрачкового расстояния

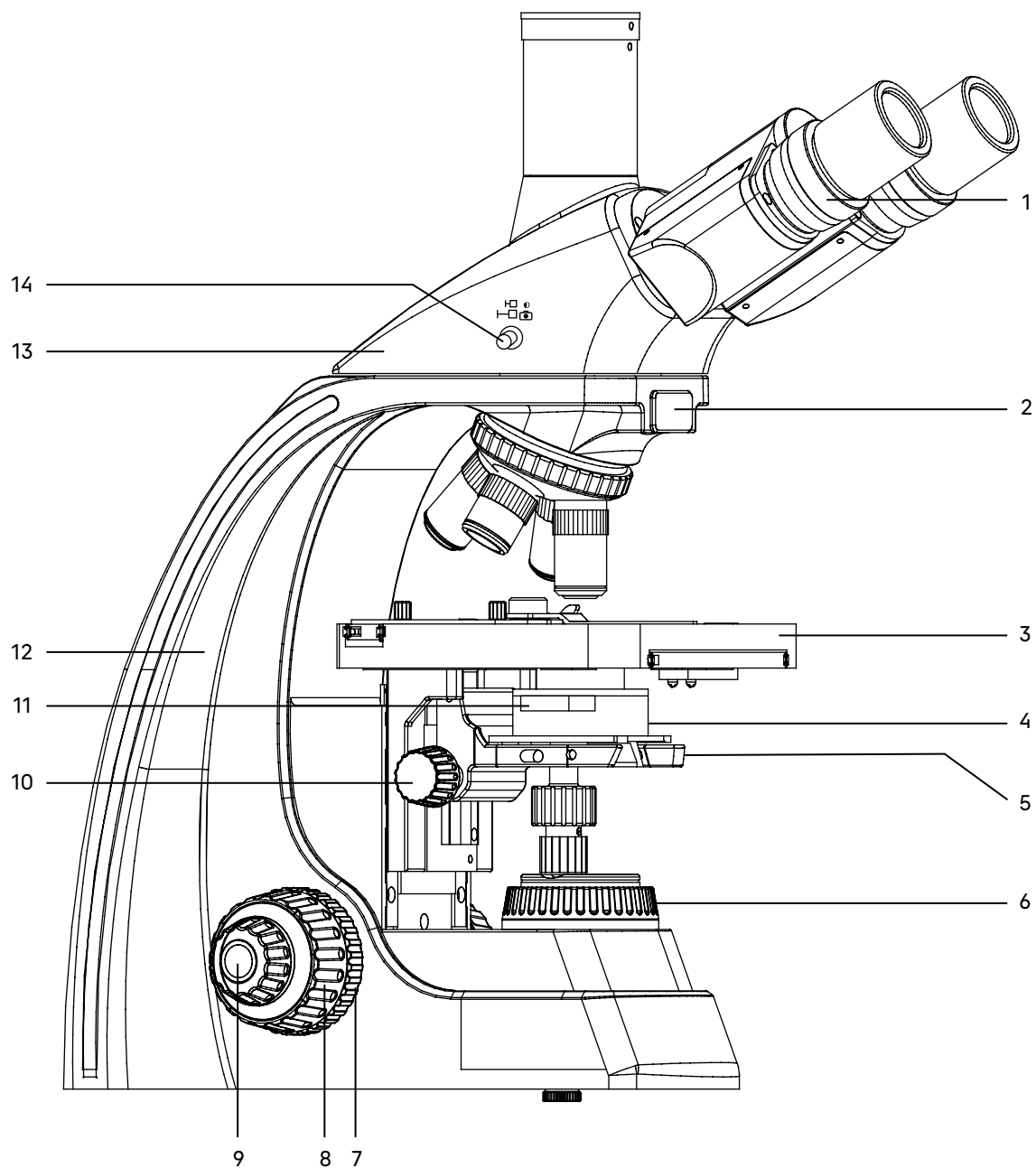


Рис. 2. Микроскоп MAGUS Bio 250. Вид слева

- | | | |
|--|--|--|
| 1. Кольцо механизма диоптрийной подвижки | 7. Рукоятка блокировки грубой фокусировки | 12. Штатив |
| 2. Слот для установки анализатора | 8. Рукоятка грубой фокусировки | 13. Визуальная насадка |
| 3. Столик | 9. Рукоятка тонкой фокусировки | 14. Рукоятка переключения светового потока на канал визуализации |
| 4. Конденсор Аббе | 10. Рукоятка перемещения кронштейна конденсора | |
| 5. Кронштейн конденсора | 11. Слот для установки слайдера темного поля или фазового слайдера | |
| 6. Кольцо раскрытия полевой диафрагмы | | |

2 ОПИСАНИЕ СОСТАВНЫХ ЧАСТЕЙ

ШТАТИВ МИКРОСКОПА

Штатив 12 (рис. 2) представляет собой цельную конструкцию с основанием. Основание имеет Y-образную устойчивую эргономичную форму.

На штативе микроскопа закреплены:

- револьвер 3 (рис. 1) с объективами 4 (рис. 1);
- предметный столик 3 (рис. 2);
- кронштейн конденсора 5 (рис. 2);
- коллектор в оправе с полевой диафрагмой 6 (рис. 2).

Внутри штатива расположен фокусирувочный механизм и источник электропитания осветителя. Источник питания преобразует сетевое напряжение переменного тока 220 В в напряжение для питания светодиода или галогенной лампы.

На задней поверхности штатива расположен выключатель сетевого напряжения. В положении «←» включается, а в положении «0» выключается сетевое напряжение.

Ручка 6 (рис. 1) служит для регулировки напряжения питания источника света.

На задней стенке штатива микроскопа расположены держатель предохранителя и разъем для сетевого шнура, посредством которого микроскоп подключается к сети переменного тока 220 В.

Рукоятка для удобной переноски микроскопа расположена на задней стенке штатива.

ФОКУСИРОВОЧНЫЙ МЕХАНИЗМ

Фокусирувочный механизм размещен в штативе микроскопа. Механизм имеет коаксиальную конструкцию – грубая и тонкая фокусировки, регулировка жесткости хода и блокировка грубой фокусировки находятся на одной оси.

Фокусировка на объект осуществляется перемещением по высоте предметного столика 3 (рис. 2). Грубая фокусировка производится вращением коаксиальных рукояток 8 (рис. 1, 2), которые размещены по обеим сторонам штатива.

Тонкая фокусировка производится вращением рукояток 9 (рис. 1, 2), расположенных по обеим сторонам штатива. Тонкая фокусировка требуется для точного фокусирования на объект и для подфокусировки микроскопа на резкость изображения при смене объективов и препаратов.

Механизм регулировки жесткости хода грубой фокусировки 7 (рис. 1) – кольцо между штативом и рукояткой грубой фокусировки с правой стороны. С помощью кольца регулируется жесткость хода грубой фокусировки так, чтобы жесткость была комфортной для пользователя, но при этом столик не опускался самопроизвольно во время работы.

Рукоятка блокировки грубой фокусировки 7 (рис. 2) расположена с левой стороны. После завершения грубой фокусировки рекомендуется перевести рычаг в крайнее положение в направлении по часовой стрелке. Таким образом закрепится положение грубой фокусировки для быстрой рефокусировки после смены препарата.

Диапазон грубой и тонкой фокусировки составляет не менее 21 мм. Ход грубой фокусировки 39,8 мм/оборот. Цена деления тонкой фокусировки – 2 мкм.

Упор в штативе ограничивает перемещение предметного столика для предотвращения случайного повреждения объекта.

Во избежание поломки механизма фокусировки:

- не поворачивайте рукоятки грубой/тонкой фокусировки с левой/правой стороны в противоположных направлениях;
- не вращайте механизм грубой фокусировки после того, как механизм достиг своего предельного положения.

ВИЗУАЛЬНАЯ НАСАДКА

Визуальная насадка бинокулярная и тринокулярная (бинокулярная с каналом визуализации).

Насадка 13 (рис. 2) обеспечивает визуальное наблюдение изображения объекта. Насадка устанавливается в отверстие штатива 12 (рис. 2) и закрепляется винтом 11 (рис. 1). Насадку при установке развернуть окулярами в сторону предметного столика.

Изменение межзрачкового расстояния в насадке осуществляется разворотом окулярных тубусов 2 (рис. 1) в пределах 48–75 мм. Значение расстояния, установленного в соответствии с глазной базой наблюдателя, отсчитывается по шкале на насадке 13 (рис. 1).

Для удобной работы на микроскопе угол наклона визуальной насадки составляет 30°.

Увеличение насадки – 1.

Посадочный диаметр окуляров – 30 мм.

Механизм диоптрийной подвижки окуляров служит для компенсации аметропии глаз наблюдателя. Находится на левом окулярном тубусе – кольцо 1 (рис. 2).

Визуальная насадка типа Gemel позволяет вращать тубусы вокруг оси на 360°, изменяя высоту взора для удобства пользователей разного роста. При межзрачковом расстоянии 64 мм вращение на 180° изменяет высоту взора на 50 мм.

В вертикальный тубус 12 (рис. 1) корпуса визуальной насадки (канал визуализации) для фиксации камеры (видеоокуляра) устанавливается переходник с-mount 1x. Камера служит для вывода изображения на экран компьютера или монитор/телевизор. Переключение светового потока на вертикальный тубус производится рукояткой 14 (рис. 2). Рукоятка имеет два положения: 100/0 и 0/100.

ОКУЛЯРЫ

В комплект микроскопа входят окуляры 1 (рис. 1). Окуляры имеют высокое положение выходного зрачка и предназначены для работы как в очках, так и без них.

Посадочный диаметр окуляров 30 мм.

Увеличение окуляров 10x. Поле зрения – 22 мм. Удаление выходного зрачка – 10 мм.

Окуляры с другим увеличением и окуляр 10x со шкалой с ценой деления 0,1 мм не входят в комплект и приобретаются дополнительно.

РЕВОЛЬВЕРНОЕ УСТРОЙСТВО

Револьверное устройство 3 (рис. 1) обеспечивает установку пяти объективов 4 (рис. 1). Смена объективов производится вращением револьверного устройства за конусную рифленую поверхность до фиксированного положения.

Не следует вращать револьвер, держась за объективы.

Вращение производится как по часовой стрелке, так и против часовой стрелки.

Револьверное устройство установлено на головку штатива. Объективы вворачиваются в револьверное устройство в порядке возрастания увеличения по часовой стрелке. Для удобства работы на микроскопе объективы повернуты «от наблюдателя».

ОБЪЕКТИВЫ

Объективы 4 (рис. 1) рассчитаны на длину тубуса «бесконечность». Парфокальная высота объективов 45 мм, линейное поле зрения в плоскости изображения 22 мм. Рассчитаны для работы с препаратами с толщиной покровного стекла 0,17 мм или без покровного стекла. Микроскоп укомплектован объективами-планахроматами с увеличением 4x, 10x, 40x, 100x. Дополнительно возможна комплектация объективами-планахроматами 20x и 60x.

Корпус каждого объектива имеет гравировку – тип коррекции «PL», линейное увеличение, числовая апертура, длина тубуса «∞», толщина покровного стекла «0,17» или «-», цветовая маркировка, соответствующая увеличению в соответствии с международным стандартом. Объективы с гравировкой «∞/0,17» рассчитаны для работы с препаратами с покровными стеклами толщиной 0,17 мм; объективы с гравировкой «∞/-» могут быть использованы для работы с препаратами как с покровным стеклом, так и без него. Надпись «oil» на объективе 100x означает, что объектив работает с масляной иммерсией.

Характеристики объективов (таблица 2):

| Обозначение объектива | Система | Увеличение | Числовая апертура | Рабочее расстояние, мм | Покровное стекло (мм) | Цветовая маркировка |
|-------------------------|-------------------|------------|-------------------|------------------------|-----------------------|---------------------|
| PL 4x/0,10 ∞/- | сухая | 4x | 0,10 | 19,8 | - | красная |
| PL 10x/0,25 ∞/- | сухая | 10x | 0,25 | 5 | - | желтая |
| PL 20x/0,4 ∞/0,17 | сухая | 20x | 0,4 | 8,8 | 0,17 | зеленая |
| PL 40x/0,65 ∞/0,17 | сухая | 40x | 0,65 | 0,66 | 0,17 | голубая |
| PL 60x/0.80 ∞/0,17 | сухая | 60x | 0,80 | 0,46 | 0,17 | синяя |
| PL 100x/1,25 oil ∞/0,17 | масляная иммерсия | 100x | 1,25 | 0,36 | 0,17 | белая |

Объективы 40x, 60x и 100x имеют пружинящую оправу для предохранения от механического повреждения фронтальной линзы объектива и объекта.

В случае повреждения объективов их ремонт рекомендуется производить в сервисном центре.

С иммерсионными объективами необходимо использовать только специальное иммерсионное масло.

КОНДЕНСОРНОЕ УСТРОЙСТВО

В основной комплект микроскопа входит иммерсионный конденсор Аббе светлого поля с максимальной числовой апертурой 1,25 (ми). По дополнительному заказу в комплект микроскопа может входить иммерсионный или сухой конденсор темного поля, слайдер темного поля.

Конденсор 4 (рис. 2) установлен в кронштейн 5 (рис. 2) под предметным столиком микроскопа. Тип крепления конденсора – «ласточкин хвост». Конденсор устанавливается по направляющим при поднятом столике и опущенном кронштейне. Перемещение конденсора вдоль оптической оси микроскопа осуществляется с помощью рукоятки перемещения кронштейна конденсора 10 (рис. 2), расположенной слева от наблюдателя под столиком микроскопа. Диапазон перемещения конденсора – не менее 21 мм.

Конденсор имеет слот 11 (рис. 2) для установки слайдера темного поля или слайдера фазового контраста.

Кронштейн конденсора имеет пружинный держатель, с помощью которого двумя винтами центрируется конденсор в оптической оси. Фиксация конденсора в держателе осуществляется третьим винтом.

Ирисовая апертурная диафрагма регулируется (открывается/закрывается) рукояткой на конденсоре. Для достижения наилучшего качества изображения рекомендуется прикрывать апертурную диафрагму конденсора светлого поля приблизительно на 1/3 диаметра выходного зрачка объектива.

Вместо конденсора Аббе в держатель конденсора могут устанавливаться конденсоры темного поля и фазовый конденсор.

ПРЕДМЕТНЫЙ СТОЛИК

Двухкоординатный предметный столик 3 (рис. 2) обеспечивает перемещение объекта в двух взаимно перпендикулярных направлениях с помощью рукояток 10 (рис. 1), расположенных на одной оси.

Размеры столика 180 мм х 150 мм. Диапазон перемещения объекта 75 мм х 50 мм. Цена деления шкал 1 мм, цена деления нониусов – 0,1 мм.

У столика отсутствует выдвижная зубчатая рейка по оси X, что повышает эргономичность работы. Механизм с ременной передачей плавно перемещает объект. Объект крепится на поверхности столика препаратодержателем 5 (рис. 1), для чего прижим отводится в сторону. Препаратодержатель крепится к столику при помощи двух винтов. При снятом препаратодержателе объект можно перемещать рукой.

ОСВЕТИТЕЛЬ

Встроенный в основание микроскопа осветитель включает коллектор в оправе с полевой диафрагмой 6 (рис. 2) и источник света – галогенную лампу или светодиод.

Включение осветителя осуществляется с помощью выключателя на задней панели штатива. Регулировка яркости осуществляется ручкой 6 (рис. 1).

Полевая диафрагма регулируется (открывается/закрывается) вращением кольца оправы 6 (рис. 2).

Питание лампы осуществляется от сети переменного тока напряжением (220 ± 22) В, частотой 50 Гц через источник электропитания, встроенный в штатив микроскопа.

3 РАСПАКОВКА МИКРОСКОПА И УСТАНОВКА СОСТАВНЫХ ЧАСТЕЙ

Процесс установки (монтажа) показан на рис. 3.

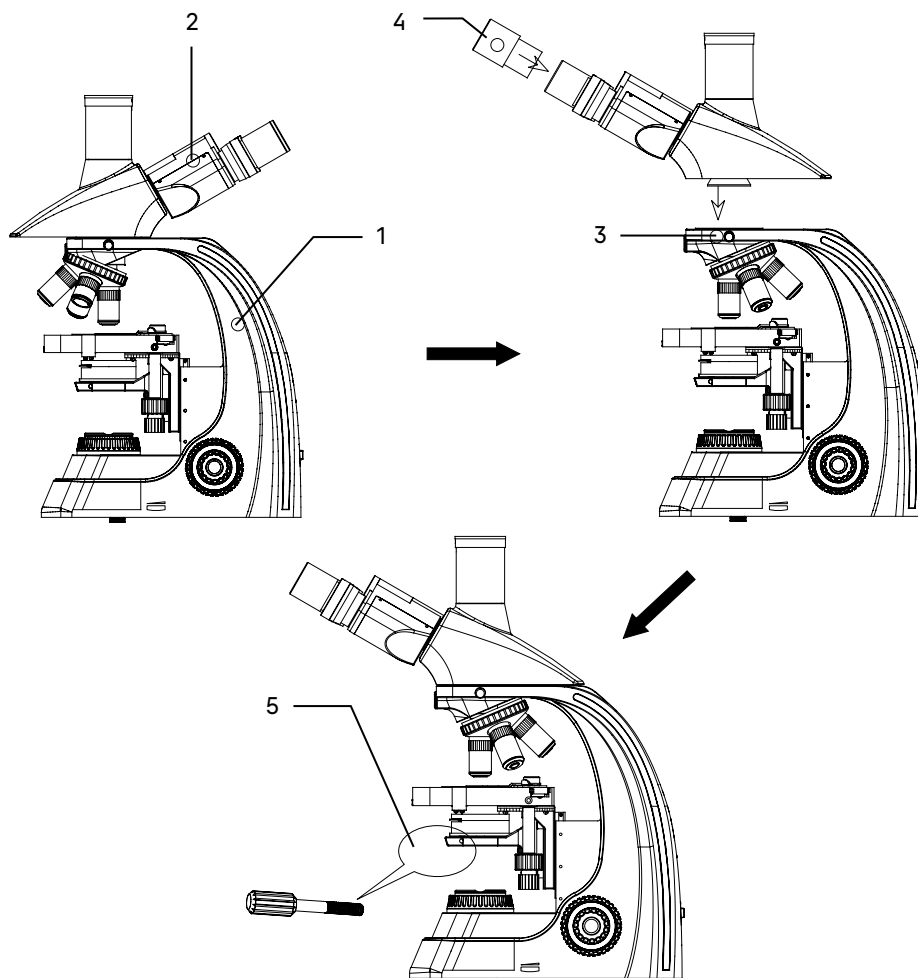


Рис. 3. Установка составных частей

1. Освободите микроскоп от упаковки.
2. Проверьте комплектность микроскопа по п. 7 настоящего руководства по эксплуатации.
3. Произведите внешний осмотр микроскопа и принадлежностей, убедитесь в отсутствии повреждений.
4. Ослабьте винт **3**, поверните визуальную насадку **2** тубусами в сторону столика и закрепите ее винтом на штативе **1**.
5. Достаньте пылезащитные заглушки из тубусов визуальной насадки. Вставьте окуляры **4** в окулярные тубусы. Поверните окуляры по окружности, убедитесь, что они плотно установлены в тубусы. Выставьте на тубусе кольцо диоптрийной подвижки в ноль.
6. Опустите предметный столик. Установите объективы в гнезда револьверного устройства в порядке возрастания.
7. Поднимите столик. Вставьте конденсор Аббе в держатель конденсора **5**. Зафиксируйте конденсор в держателе винтом.
8. Подключите сетевой шнур в гнездо на задней панели штатива. Включите шнур в розетку электропитания.
9. Проверьте надежность и безопасность установки всех частей микроскопа.
10. Проверьте и отсортируйте в нужном порядке прилагаемые вспомогательные принадлежности и инструменты. Храните их в надлежащем порядке, чтобы избежать путаницы.

4 РАБОТА НА МИКРОСКОПЕ ПО МЕТОДУ СВЕТЛОГО ПОЛЯ

ВКЛЮЧЕНИЕ ОСВЕЩЕНИЯ

Прежде чем включить выключатель микроскопа, проверьте, совпадает ли входное напряжение питания микроскопа с местным напряжением сети. Если нет, не включайте микроскоп. Если на микроскоп подается несоответствующее входное напряжение питания, может возникнуть короткое замыкание или возгорание.

Убедитесь, что сетевой шнур подключен к разъему на задней стенке штатива микроскопа.

Переведите выключатель электропитания **1** в положение «—» (включено).

Отрегулируйте яркость света вращением диска **2** так, чтобы яркость света составляла 70% от полной мощности.

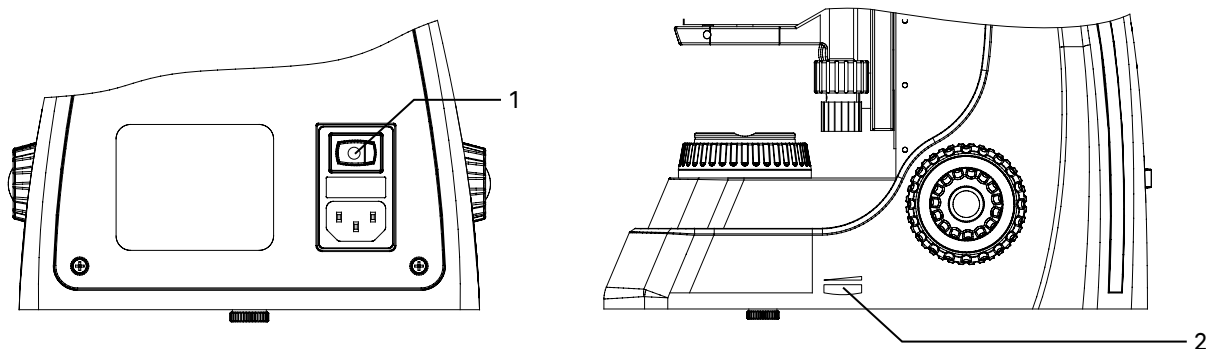


Рис 4. Включение освещения и регулировка яркости горения лампы

Не следует держать диск регулировки яркости в положении максимальной яркости в течение длительного времени. Это может привести к сокращению срока службы лампы. Перед отключением микроскопа от сети убавьте накал горения лампы до минимума.

РАЗМЕЩЕНИЕ ОБЪЕКТА

Поместите препарат **1** на предметный столик микроскопа. Отрегулируйте изображение, перемещая рукоятки управления столика **2** и **3** так, чтобы наблюдаемый участок объекта был прямо под объективом.

Предметный столик имеет систему двухкоординатного перемещения. Рукоятки перемещения препарата коаксиальны – находятся на одной оси. Столик без выступающей зубчатой рейки.

Рукоятка **2** контролирует продольное перемещение, рукоятка **3** контролирует поперечное перемещение. Диапазон перемещения столика составляет 70 мм по оси X и 50 мм по оси Y.

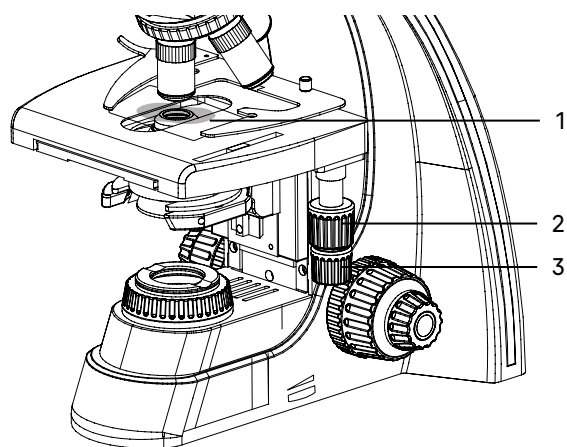


Рис 5. Размещение объекта

ФОКУСИРОВКА НА ОБЪЕКТ

Введите в ход лучей объектив увеличением **4** крат (рекомендуется начинать процесс фокусировки с объективов малого или среднего увеличения, имеющих достаточно большое поле зрения и рабочее расстояние).

Вращением рукоятки **2** грубой фокусировки осторожно поднимите предметный столик почти до соприкосновения объекта с фронтальной линзой объектива.

Наблюдая в окуляр, установленный в правый окулярный тубус (при этом левый глаз закрыт), и медленно опуская предметный столик, сфокусируйте микроскоп на резкое изображение объекта с помощью рукояток грубой и тонкой фокусировки **1**.

Жесткость хода ручки грубой фокусировки регулируется и заранее настраивается на предприятии-изготовителе для легкости пользования. Если есть необходимость отрегулировать жесткость хода ручки грубой фокусировки, следует вращать рукоятку регулировки жесткости хода **4**. Поворот против часовой стрелки увеличивает жесткость хода, по часовой стрелке снижает.

Ручка **3** предназначена для блокировки грубой фокусировки; эта функция обеспечивает сохранение верхнего фиксированного положения столика. Блокировка хода грубой фокусировки удобна для быстрой смены препарата. Когда предметный столик заблокирован в заранее заданной позиции, сменив препарат, вы можете быстро сфокусировать четкое изображение вращением ручки грубой фокусировки до упора и закончить настройку рукояткой тонкой фокусировки.

Следует помнить, что при зафиксированном положении рукоятки блокировки грубой фокусировки не следует вращать рукоятку грубой фокусировки после того, как столик достиг упора. Это может привести к поломке механизма фокусировки.

Если новый препарат окажется с другой толщиной предметного стекла и сфокусироваться на объект не удастся, следует перевести рукоятку блокировки грубой фокусировки в свободно положение.

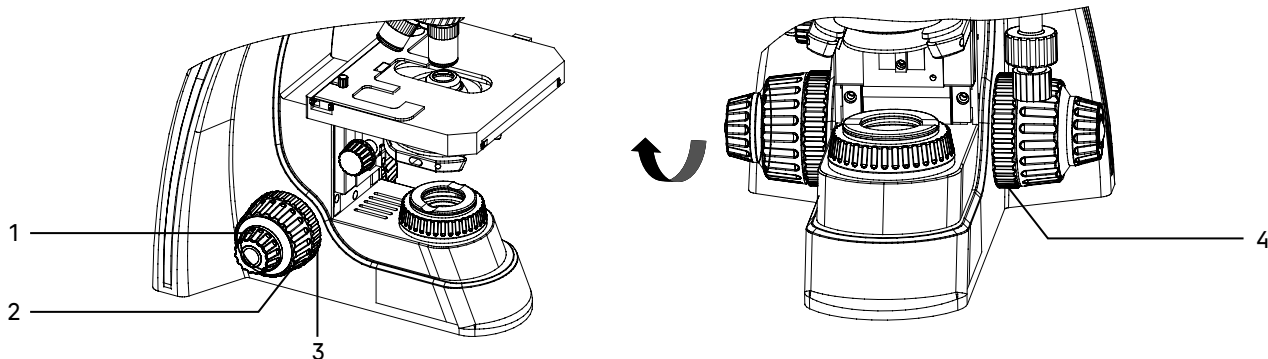


Рис. 6. Фокусировка на объект

НАСТРОЙКА ВИЗУАЛЬНОЙ НАСАДКИ

Для компенсации аметропии глаз наблюдателя используйте диоптрийную подвижку левого окулярного тубуса. Изначально следует выставить диоптрийную подвижку на ноль, для этого вращением кольца 1 совместить «0» с меткой 2.

Наблюдая в окуляр, установленный в правый окулярный тубус (при этом левый глаз закрыт) сфокусируйтесь на четкое изображение объекта. Наблюдая в окуляр, установленный в левый окулярный тубус (при этом правый глаз закрыт), и не трогая рукояток фокусировочного механизма, добейтесь резкого изображения объекта в левом окулярном тубусе вращением кольца диоптрийного механизма 1.

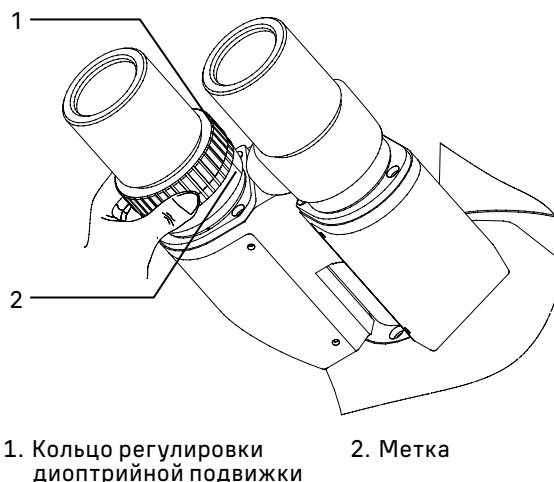


Рис. 7. Настройка механизма диоптрийной подвижки

Диапазон регулировки составляет ± 5 диоптрий. Цифра на кольце соответствует диоптрийной подстройке глаз. Метка сбоку предназначена для маркировки.

Рекомендуется запомнить свое значение диоптрийной подстройки, чтобы использовать его в следующий раз.

Установите расстояние между осями окулярных тубусов насадки в соответствии с глазной базой наблюдателя поворотом окулярных тубусов относительно оси шарнира таким образом, чтобы изображение объекта в каждом окуляре при наблюдении двумя глазами воспринимались наблюдателем как одно.

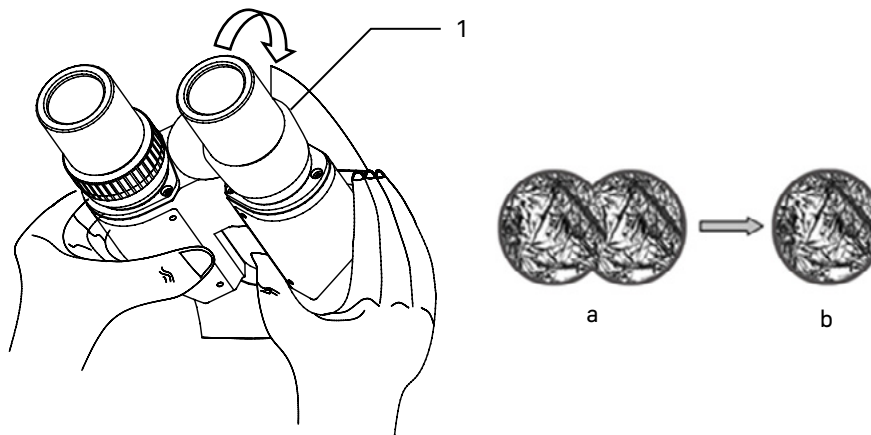


Рис. 8. Настройка межзрачкового расстояния

Рекомендуется запомнить свое межзрачковое расстояние для последующего использования.

Тубусы визуальной насадки можно вращать на 360° , таким образом изменяя высоту визора для удобства пользователей разного роста. При межзрачковом расстоянии 64 мм вращение на 180° изменяет высоту визора на 50 мм.

НАСТОЙКА ОСВЕЩЕНИЯ ПО КЁЛЕРУ

При работе на световом оптическом микроскопе качество изображения в равной степени зависит от оптики и от осветительной системы микроскопа, поэтому настройка освещения является важной подготовительной операцией. Система освещения влияет на разрешение изображения, комфорт при длительной работе и качество фотографий при использовании цифровых камер.

Наличие освещения по Кёлеру является одним из признаков профессионального микроскопа. Правильная настройка микроскопа по Кёлеру дает следующие преимущества:

- максимально возможное разрешение на каждом объективе;
- фокусировка на изображение объекта исследования, при которой удаляются изображения артефактов: пыли на осветителе или на препарате, блики;
- однородность освещения всего поля зрения, отсутствие затемнений по краям.

Настройка освещения по Кёлеру производится следующим образом:

- Раскройте полевую диафрагму коллектора 3 и апертурную диафрагму конденсора 5, рукояткой перемещения кронштейна конденсора 2 поднимите конденсор до упора.
- Наблюдая в окуляры, прикройте полевую и апертурную диафрагму, так чтобы была освещена только центральная часть поля зрения – рис. 9-а.
- Приведите изображение в центр поля зрения окуляра с помощью центрировочных винтов конденсора 4 – рис. 9-б.
- Осторожно перемещая конденсор вверх и вниз вращением рукоятки держателя конденсора 2, поместите конденсор в рабочее положение, при котором будет резкое изображение краев многогранника прикрытой полевой диафрагмы, а дифракционный сине-зеленый цвет на краю диафрагмы обращен за край диафрагмы, а не в поле зрения.
- Раскройте полевую диафрагму немного больше, чем размер поля зрения – рис. 9-с. Может потребоваться дополнительная центрировка.
- Выньте окуляр из правого окулярного тубуса насадки без диоптрийной подвижки и, наблюдая выходной зрачок объектива, раскройте апертурную диафрагму 5 на 2/3 выходного зрачка объектива. Эта величина будет немного меньше апертуры объектива.
- Вставьте окуляр в окулярный тубус.
- Переходите к наблюдению препарата в светлом поле.

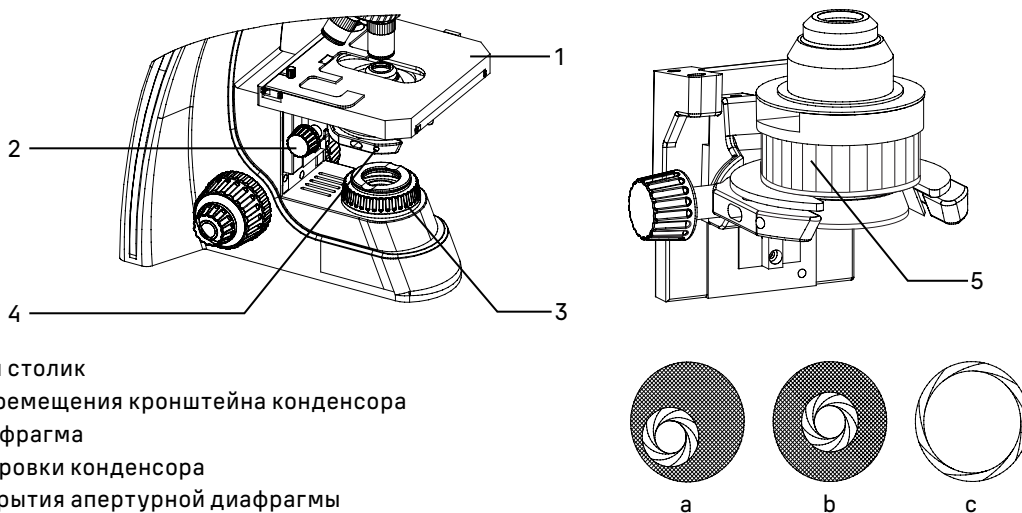


Рис. 9. Центрировка конденсора

При переходе к объективам других увеличений положение конденсора по высоте не менять, только регулировать раскрытие полевой и апертурной диафрагмы.

При настройке освещения следует помнить, что изменение размера полевой диафрагмы оказывает влияние только на величину освещаемого поля. Для каждого объектива следует раскрывать полевую диафрагму на столько, чтобы ее изображение располагалось вблизи края поля зрения микроскопа, но за его пределами. Величина поля зрения имеет обратную зависимость от увеличения объектива. Чем больше увеличение объектива, тем меньше поле зрения, следовательно, при смене объективов в сторону увеличения полевую диафрагму следует прикрывать, при смене объективов в меньшую сторону полевую диафрагму следует раскрывать.

Изменение размера апертурной диафрагмы влияет на контрастность изображения. Не увеличивайте яркость изображения раскрытием апертурной диафрагмы – это приведет к потере контрастности и уменьшению разрешающей способности. Яркость регулируется только ручкой регулировки яркости осветителя. Чем больше увеличение объектива, тем больше его апертура, следовательно, больше раскрывается диафрагма конденсора. Окончательное раскрытие апертурной диафрагмы зависит не только от объектива, но и от объекта, поэтому апертурная диафрагма раскрывается на такую величину, при которой изображение объекта получается наиболее контрастным.

Нормальная работа осветительной системы обеспечивается только при использовании предметных стекол толщиной 1–1,2 мм.

РАБОТА С ИММЕРСИОННЫМИ ОБЪЕКТИВАМИ

Пользуясь объективом 40х, установите интересующий участок объекта в центр видимого поля зрения микроскопа. На объект нанесите каплю иммерсионного масла.

Нельзя применять суррогаты взамен специального иммерсионного масла, так как это может значительно ухудшить качество изображения и привести к неисправности объектива.

Введите в ход лучей иммерсионный объектив 100х. Наблюдая сбоку за просветом между объективом и объектом, вращением рукоятки грубой фокусировки осторожно поднимите столик до соприкосновения объектива с каплей иммерсии на объекте. При этом между фронтальной линзой объектива и объектом образуется слой иммерсии. Добейтесь резкого изображения объекта с помощью тонкой фокусировки. В слое иммерсии не должны содержаться пузырьки воздуха. В противном случае следует опустить столик до разрыва с каплей и вновь сфокусировать микроскоп на объект.

По окончании работы снимите чистой тряпочкой или ватой слой иммерсионного масла. Поверхности, на которые было нанесено иммерсионное масло, протрите ватой, навернутой на деревянную палочку и слегка смоченной специальной смесью – О-ксилолом.

ОПРЕДЕЛЕНИЕ ОБЩЕГО УВЕЛИЧЕНИЯ МИКРОСКОПА

Общее увеличение микроскопа – это произведение увеличений объектива и окуляра.

Например, если окуляр 10х/22мм, а объектив 40х/0,65, общее увеличение микроскопа $10 \times 40 = 400x$.

ОПРЕДЕЛЕНИЕ ПОЛЯ ЗРЕНИЯ МИКРОСКОПА

Поле зрения микроскопа – это отношение поля зрения окуляра и увеличения объектива.

Например, если окуляр 10х/22мм, а объектив 40х/0,65, поле зрения микроскопа $22 \text{ мм} / 40x = 0,55 \text{ мм}$.

Для точного определения поля зрения микроскопа используется объект-микрометр (калибровочный слайд).

5 РАБОТА С ДОПОЛНИТЕЛЬНЫМИ УСТРОЙСТВАМИ

РАБОТА С КОНДЕНСОРОМ ТЕМНОГО ПОЛЯ

Конденсор темного поля, поставляющийся по дополнительному заказу, используется при работе по методу темного поля. Метод темного поля применяется для получения изображения неокрашенных прозрачных слабо поглощающих объектов и потому невидимых при наблюдении в светлом поле.

Настройку освещения по методу темного поля с иммерсионным конденсором рекомендуется производить в следующем порядке:

- Вращением рукоятки грубой фокусировки поднимите столик в верхнее положение. Рукояткой перемещения кронштейна конденсора опустите кронштейн в нижнее положение. Ослабьте винт держателя конденсора светлого поля, не трогая центрировочные винты. Достаньте конденсор Аббе и вместо него в кронштейн конденсора микроскопа установите конденсор темного поля. Закрепите винтом.
- Нанесите на фронтальную линзу конденсора темного поля каплю иммерсионного масла.
- Вращением диска регулировки яркости осветителя увеличьте накал лампы до предела. Установите объект исследования на столик микроскопа.
- Наблюдая сбоку за расстоянием между фронтальной линзой конденсора и предметным стеклом объекта, рукояткой перемещения конденсора по высоте поднимите его так, чтобы иммерсионное масло соприкоснулось с предметным стеклом.
- Нанесите на предметное стекло иммерсионное масло, введите в ход лучей объектив 100x и сфокусируйтесь на объект. В поле зрения окуляров микроскопа при этом должен наблюдаться эффект темного поля (ярко светящиеся частицы объекта на темном фоне).
- При необходимости, осторожно перемещая конденсор по высоте и центрируя с помощью винтов, добейтесь наилучшего эффекта темного поля.

Для получения хорошего эффекта темного поля следует применять объекты с толщиной предметного стекла не более 1,2 мм и толщиной покровного стекла не более 0,17 мм.

При работе по методу темного поля с иммерсионным объективом, имеющим высокую апертуру, в объектив попадает не только свет, рассеянный частицами объекта, но и прямые лучи, создающие светлый фон и ухудшающие контраст изображения. Поэтому по возможности в помещении следует убрать всю паразитную засветку.

По окончании работы снимите чистой тряпочкой или ватой слой иммерсионного масла. Поверхности, на которые было нанесено иммерсионное масло, протрите ватой, наверхнутой на деревянную палочку и слегка смоченной специальной смесью – О-ксилолом.

Настройка освещения по методу темного поля для работы с сухими объективами с конденсором апертурой 0,9 проводится так же, только без иммерсионного масла.

РАБОТА СО СЛАЙДЕРОМ ТЕМНОГО ПОЛЯ

Слайдер темного поля предназначен для работы по методу темного поля на объективах с апертурой до 0,9. Слайдер представляет собой пластину с двумя круглыми отверстиями. Одно отверстие свободное для работы по методу светлого поля. Во второе отверстие встроена диафрагма темного поля. Слайдер устанавливают в слот конденсора Аббе 11 (рис. 2). Убедитесь, что отметки на слайдере обращены вверх. Апертурная диафрагма конденсора должна быть полностью открыта. Слайдер упрощает переключение с одного метода исследования на другой.

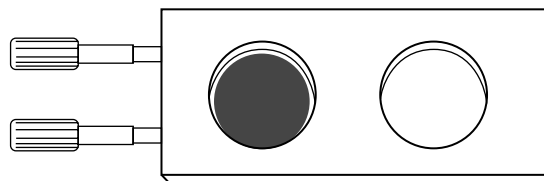


Рис. 10. Слайдер темного поля

РАБОТА С ФАЗОВО-КОНТРАСТНЫМ УСТРОЙСТВОМ

Фазово-контрастное устройство (ФКУ) предназначено для исследования малоконтрастных объектов, невидимых в микроскоп при наблюдении в проходящем свете в светлом поле. Метод фазового контраста позволяет исследовать неокрашенные малоконтрастные объекты, бесцветные прозрачные препараты и живые микроорганизмы. Например, используется в медицине для подсчета количества тромбоцитов при проведении клинического анализа крови, визуализация и подсчет эритроцитов в моче; в экологии для исследования живых организмов в воде.

ФКУ устанавливается в кронштейн конденсора вместо конденсора Аббе. При работе с фазово-контрастным устройством следует руководствоваться техническим описанием и руководством по эксплуатации устройства.

РАБОТА С УСТРОЙСТВОМ ПРОСТОЙ ПОЛЯРИЗАЦИИ

Для наблюдения по методу поляризованного света требуется устройство простой поляризации, которое состоит из анализатора и поляризатора.

1. В слот 2 (рис. 2) установите анализатор.
2. Установите поляризатор на коллектор.
3. Включите максимальную яркость лампы.
4. Поверните поляризатор в такое положение, когда поле зрения в окулярах самое темное.
5. Поместите образец исследования на столик микроскопа.
Можно начинать наблюдение в поляризованном свете.

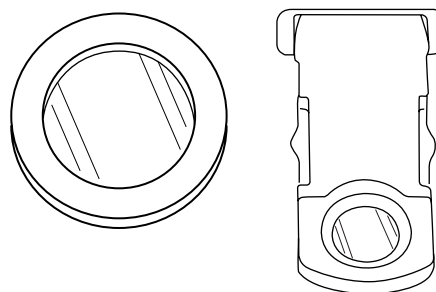


Рис. 11. Устройство простой поляризации

ИСПОЛЬЗОВАНИЕ В РАБОТЕ ОКУЛЯРА С ИЗМЕРИТЕЛЬНОЙ ШКАЛОЙ

Для выполнения сравнительных оценок линейных размеров отдельных составляющих объекта может быть применен окуляр со шкалой или с сеткой. Шкала установлена в плоскости полевой диафрагмы окуляра увеличением 10 крат. Окуляр со шкалой устанавливается в окулярный тубус вместо обычного окуляра.

Для определения размеров структур в линейной мере (в миллиметрах или микронах) необходимо воспользоваться специальной линейкой – объект-микрометром (калибровочным слайдом).

Калибровочный слайд представляет собой прозрачное стекло (по размеру предметного стекла микроскопа) с нанесенной на него микрометрической шкалой с ценой деления 0,01 мм.

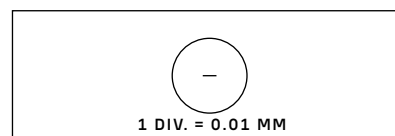


Рис. 12. Калибровочный слайд

Калибровочный слайд положите на предметный столик вместо объекта шкалой вверх. По шкале калибровочного слайда произведите градуировку шкалы окуляра для каждого объектива, с которым будут выполняться измерения. Для этого сфокусируйте микроскоп на резкое изображение шкалы калибровочного слайда в плоскости шкалы окуляра и разверните окуляр в тубусе, установив штрихи обеих шкал параллельно. Определите, сколько делений калибровочного слайда укладывается в шкале окуляра (при объективах среднего и большого увеличения) или сколько делений шкалы окуляра занимает весь калибровочный слайд (при объективах малого увеличения).

Вычислить цену деления шкалы окуляра при работе с каждым объективом по формуле $E=TL/A$, где:

E – цена деления шкалы окуляра;

T – цена деления шкалы объект-микронметра, указанная на объект-микронметре (0,01 мм);

L – число делений объект-микронметра;

A – число делений шкалы окуляра.

Полученные данные рекомендуется записать в таблицу:

| Увеличение объектива | Цена деления шкалы окуляра |
|----------------------|----------------------------|
| 4 | |
| 10 | |
| 20 | |
| 40 | |
| 60 | |
| 100 | |

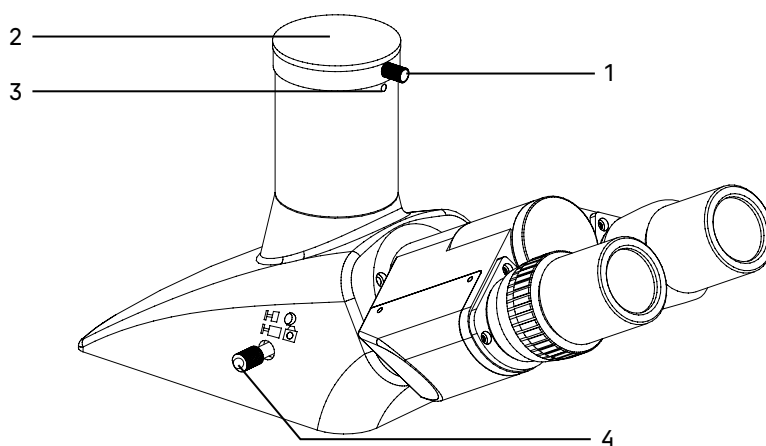
Пользуясь этими данными, при определении истинной линейной величины объекта достаточно подсчитать число делений шкалы окуляра, наложенных на измеряемый участок объекта, и умножить это число на цену деления шкалы, указанную в данной таблице.

ИСПОЛЬЗОВАНИЕ КАМЕРЫ

Конструкция микроскопа предусматривает наблюдение объекта через окуляры и фотографирование объекта. В бинокулярных моделях возможна установка камеры вместо окуляра в тубус с диоптрийной подвижкой.

Вертикальный канал визуализации расположен на верхней стороне тринокулярной насадки. В нерабочем состоянии он закрыт пылезащитной заглушкой 2. Переключение на канал визуализации осуществляется при помощи рукоятки 4. Рукоятка располагается с левой стороны тринокулярной визуальной насадки.

Важно правильно подобрать камеру для решения конкретных задач на микроскопе – работа на объективах малого или большого увеличения, в светлом поле или при использовании других методов контраста, съемка подвижных или неподвижных объектов. Следует обращать внимание светочувствительность, размер пикселя и размер матрицы, разрешение камеры и скорость передачи данных. Неправильно подобранная камера не позволит сделать качественные снимки, что приведет к искажению результатов исследования.



1. Винт крепления заглушки
2. Пылезащитная заглушка
3. Винт центрировки канала визуализации
4. Рукоятка переключения светового потока на канал визуализации

Рис. 13. Использование канала визуализации

Для работы с камерой:

- Ослабьте крепящий винт **1**. Уберите заглушку из вертикального выхода.
- В комплекте микроскопа есть переходник под крепление C-mount. Соедините камеру с переходником.
- Установите камеру в канал визуализации и закрепите винтом **1**.
- Выдвиньте рукоятку переключения светового потока **4** до упора. Крайнее вдвинутое положение соответствует работе без использования канала визуализации.
- Включите камеру согласно инструкции, настройте изображение.
- Если изображение нечеткое, отрегулируйте фокус рукояткой тонкой фокусировки, чтобы сделать изображение ясным и четким.

Если есть жесткое требование по синхронизации изображения в окулярах и камере (совпадение между центром и направлением изображения), необходимо отрегулировать канал визуализации при помощи трех центрировочных винтов **3**. Регулировка производится следующим образом:

- Установите рукоятку переключения светового потока **4** в положение для наблюдения через окуляры. Наблюдая объект через окуляры, найдите отличительную точку в поле зрения (легко идентифицируемую цель, такую как точка *S* на рис. 14-а), переместите объект на предметном столике так, чтобы данная точка находилась в центре поля зрения, как показано на рис. 14-б. Для этой процедуры вместо обычного препарата удобно использовать специальный калибровочный слайд с перекрестием, а вместо обычного окуляра – окуляр с перекрестием.

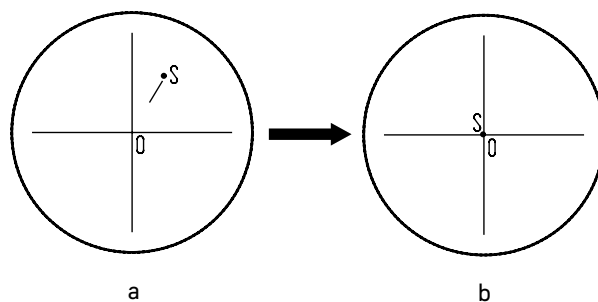


Рис. 14. Настройка канала визуализации

- Вытяните рукоятку переключения светового потока **4** в положение для фотографирования. Посмотрите объект наблюдения на экране монитора или дисплея, проверьте, находится ли изображение идентифицируемой цели в центре поля зрения. Если изображение цели отклоняется от центра поля зрения, отрегулируйте три центрирующих винта **3** на канале визуализации, чтобы сместить идентифицируемую цель к центру.
- Подвигайте образец и проверьте, переместилось ли изображение образца на мониторе или экране дисплея в том же направлении, что и перемещался образец. Если изображение сдвигается в другом направлении, необходимо отрегулировать положение камеры. Ослабьте крепящий винт **1**, разверните камеру, так, чтобы сделать отображаемое направление изображения в линию вдоль с направлением движения предметного столика, затем закрепите винт.

ИСПОЛЬЗОВАНИЕ КАЛИБРОВОЧНОГО СЛАЙДА ПРИ РАБОТЕ С КАМЕРОЙ

Калибровочный (микрометрический) слайд предназначен для проведения калибровки программы анализа изображений для измерения расстояний в реальных единицах. В режиме калибровки следует снять изображение микрометрической шкалы при каждом увеличении объектива микроскопа, указать известное расстояние. Таким образом задается масштаб изображения в реальных единицах (микрометр, миллиметр и т.д.). Калибровка:

1. Поместите калибровочный слайд на предметный стол микроскопа.
2. Выберите рабочий объектив и установите максимальное разрешение камеры.
3. Получите на экране монитора контрастное изображение шкалы и снимите изображение.
4. Вызовите в используемой программе команду "Калибровка".
5. Укажите двумя щелчками мыши максимальное видимое расстояние и введите значение в реальных единицах.
6. Введите название калибровки и проверьте результат. Программа запомнит коэффициент.
7. В дальнейшем можно выбрать любую единицу измерения, все результаты будут пересчитываться в соответствии с этим выбором.

6 ВОЗМОЖНЫЕ НЕИСПРАВНОСТИ ПРИ РАБОТЕ С МИКРОСКОПОМ

Возможные неисправности и способы их устранения (таблица 3):

| Неисправность | Причина | Устранение |
|---|---|---|
| ЭЛЕКТРИЧЕСКАЯ СИСТЕМА | | |
| Отсутствует освещение в поле зрения | Выключатель электропитания не включен. | Включить выключатель питания. |
| | Сгорел предохранитель. | Заменить предохранитель. |
| | Перегорела лампа | Отключить микроскоп от сети. Заменить лампу. Если лампа светодиодная, сделать это с помощью специалиста-электронщика. |
| | Соединительный разъем электрической платы имеет плохой контакт. | Отремонтировать разъем с помощью профессионала-электронщика. |
| ОПТИЧЕСКАЯ СИСТЕМА И ВОСПРОИЗВЕДЕНИЕ ИЗОБРАЖЕНИЯ | | |
| Присутствует черное затемнение по краю поля зрения, поле зрения неравномерно освещено | Револьвер объективов не повернут в фиксированное положение (объектив находится не в оптической оси) | Довернуть револьвер в фиксированное положение, т.е. поставить объектив в оптическую ось. |
| | Конденсор находится в нерабочем положении – слишком низко опущен или перекошен. | Установить конденсор в рабочее положение – произвести настройку по Кёлеру |
| | Диафрагма не отцентрирована, или закрыта больше, чем следует для данного объектива | Отцентрировать диафрагму. Раскрыть диафрагму для освещения всего поля зрения. |
| | Присутствует загрязнение или масло на поверхности объектива, окуляра или конденсора. | Убрать пыль с помощью специальной груши или кисточки. Протереть поверхность линз салфеткой, смоченной О-ксилолом. |
| В поле зрения видна пыль. | Присутствует пыль на линзе окуляра. | Убрать пыль с помощью специальной груши или кисточки. |
| Фокальная плоскость изображения наклонена (ярче на одной стороне и темнее на другой). | Образец криво лежит на столике. | Расположить образец плоско на предметном столике, устойчиво закрепить его препаратодержателем. |

ОПТИЧЕСКАЯ СИСТЕМА И ВОСПРОИЗВЕДЕНИЕ ИЗОБРАЖЕНИЯ

| | | |
|---|--|---|
| Плохое качество изображения объекта (низкое разрешение, плохая контрастность) | Поврежден объектив. | Отремонтировать объектив (с помощью профессионального специалиста) или заменить объектив. |
| | Толщина покровного стекла не соответствует стандарту. | Использовать объект с покровным стеклом стандартной толщины (0,17 мм) |
| | Объект положен вниз покровным стеклом. | Перевернуть объект. |
| | На фронтальную линзу сухого объектива (чаще всего увеличением 40 крат) попало иммерсионное масло. На фронтальной линзе объектива увеличением 100 засохло иммерсионное масло. | Удалить иммерсионное масло с поверхностей фронтальных линз объективов салфеткой, смоченной О-ксилолом |
| | При работе с объективом увеличением 100 не нанесено иммерсионное масло на объект. | Нанести иммерсионное масло. |
| | В иммерсионном масле есть пузыри | Удалить иммерсионное масло с объектива, конденсора, объекта, предметного стекла и нанести его снова. |
| | Использовано нестандартное масло. | Заменить масло. |
| | Апертурная диафрагма слишком сильно раскрыта. | Отрегулировать раскрытие апертурной диафрагмы, в соответствии с апертурой применяемого объектива. |
| Объектив отклонился от оптической оси. | Повернуть револьвер в фиксированное положение. | |

МЕХАНИЧЕСКАЯ СИСТЕМА

| | | |
|---|---|---|
| Изображение не может оставаться четким во время наблюдения | Ослаблено кольцо регулировки жесткости хода грубой фокусировки, в результате столик самопроизвольно опускается. | Правильно настроить механизм регулировки жесткости хода грубой фокусировки. |
| Рукоятка грубой фокусировки вращается слишком туго. | Слишком сильно затянуто кольцо регулировки жесткости хода грубой фокусировки | Ослабить жесткость хода грубой фокусировки. |
| При переключении с объектива малого увеличения на объектив большего увеличения объектив задевает за объект. | Предметное стекло с объектом перевернуто. | Установить предметное стекло объектом (покровным стеклом) вверх. |
| | Покровное стекло слишком толстое. | Использовать покровное стекло стандартной толщины. |
| Изображение объекта при наблюдении двумя глазами в двух окулярах не совпадают. | Окулярные тубусы бинокулярной насадки не установлены по базе глаз наблюдателя. | Правильно настроить визуальную насадку. |

7 КОМПЛЕКТНОСТЬ

Схема установки сменных частей на микроскоп указана на рис. 15.

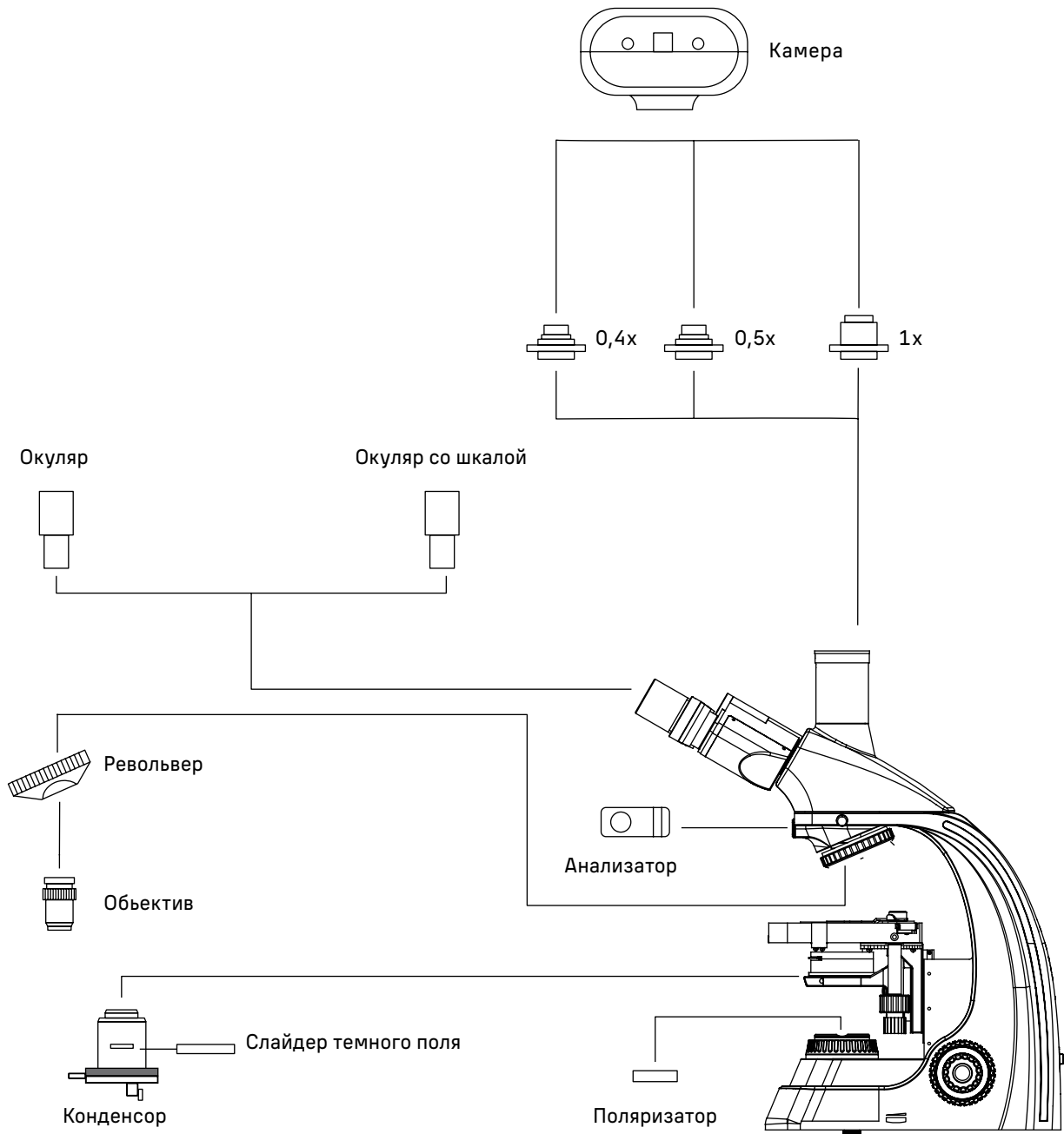


Рис. 15

Полная комплектность (таблица 4)

| Наименование изделия | Кол-во | | | | Примечание |
|---|--------|-------|------|-------|-----------------------------|
| | 250В | 250BL | 250Т | 250TL | |
| СОСТАВНЫЕ ЧАСТИ | | | | | |
| Штатив (со встроенным в основание осветителем проходящего света, источником питания и механизмом фокусировки) | 1 | 1 | 1 | 1 | |
| Визуальная насадка бинокулярная ICO Infinitive | 1 | 1 | | | |
| Визуальная насадка тринокулярная ICO Infinitive | | | 1 | 1 | |
| Револьвер объективов | 1 | 1 | 1 | 1 | Установлен на штативе |
| Предметный столик | 1 | 1 | 1 | 1 | Установлен на штативе |
| СМЕННЫЕ ЧАСТИ | | | | | |
| Центрируемый конденсор Аббе | 1 | 1 | 1 | 1 | |
| Конденсор темного поля А 0,9 | 1 | 1 | 1 | 1 | Поставляется по доп. заказу |
| Конденсор темного поля иммерсионный А 1,36–1,25 | 1 | 1 | 1 | 1 | Поставляется по доп. заказу |
| Слайдер темного поля | 1 | 1 | 1 | 1 | Поставляется по доп. заказу |
| Фазово-контрастное устройство | 1 | 1 | 1 | 1 | Поставляется по доп. заказу |
| Фазовый слайдер | 1 | 1 | 1 | 1 | Поставляется по доп. заказу |
| Устройство простой поляризации | 1 | 1 | 1 | 1 | Поставляется по доп. заказу |
| Объектив-планахромат 4х/0,10 α/- | 1 | 1 | 1 | 1 | |
| Объектив-планахромат 10х/0,25 α/- | 1 | 1 | 1 | 1 | |
| Объектив-планахромат 20х/0,40 α/0,17 | 1 | 1 | 1 | 1 | Поставляется по доп. заказу |
| Объектив-планахромат 40х/0,65 α/0,17 (подпружиненный) | 1 | 1 | 1 | 1 | |
| Объектив-планахромат 60х/0,85 α/0,17 (подпружиненный) | 1 | 1 | 1 | 1 | Поставляется по доп. заказу |
| Объектив-планахромат 100х/1,25ми α/0,17 (подпружиненный) | 1 | 1 | 1 | 1 | |
| Окуляр 10х/22 мм | 2 | 2 | 2 | 2 | |
| Окуляр 10х/22 мм со шкалой | 1 | 1 | 1 | 1 | Поставляется по доп. заказу |
| Окуляр 12,5х/14 мм | 2 | 2 | 2 | 2 | Поставляется по доп. заказу |
| Окуляр 15х/15 мм | 2 | 2 | 2 | 2 | Поставляется по доп. заказу |
| Окуляр 20х/12 мм | 2 | 2 | 2 | 2 | Поставляется по доп. заказу |
| Окуляр 25х/9 мм | 2 | 2 | 2 | 2 | Поставляется по доп. заказу |
| Наглазники на окуляры | 2 | 2 | 2 | 2 | |
| Переходник под крепление C-mount для работы с камерой | | | 1 | 1 | |
| Камера (видеоокуляр) | 1 | 1 | 1 | 1 | Поставляется по доп. заказу |
| Калибровочный слайд | 1 | 1 | 1 | 1 | Поставляется по доп. заказу |
| ПРИНАДЛЕЖНОСТИ И ЗАПАСНЫЕ ЧАСТИ | | | | | |
| Винт фиксации визуальной насадки | 1 | 1 | 1 | 1 | |
| Ключ-шестигранник | 1 | 1 | 1 | 1 | |
| Пылезащитная заглушка канала визуализации | | | 1 | 1 | Установлена на месте |
| Источник света – галогенная лампа 12 В 30 Вт, цоколь G4 | 1 | | 1 | | В штативе |
| Источник света – светодиод LED 3 Вт | | 1 | | 1 | |
| Светофильтр для проходящего света | 4 | 4 | 4 | 4 | Поставляется по доп. заказу |
| Предохранитель 1А, 250 В | 2 | 2 | 2 | 2 | Один в осветителе |
| Флакон с иммерсионным маслом | 1 | 1 | 1 | 1 | |
| Сетевой шнур электропитания | 1 | 1 | 1 | 1 | |
| Чехол | 1 | 1 | 1 | 1 | |
| Руководство по эксплуатации | 1 | 1 | 1 | 1 | |

8 ОБСЛУЖИВАНИЕ МИКРОСКОПА

ЗАМЕНА ЛАМПЫ И ПРЕДОХРАНИТЕЛЯ

Перед заменой лампы или предохранителя переведите выключатель электропитания в положение "0" (выключено). Отсоедините провод электропитания от розетки. Подождите примерно 10 минут, чтобы лампа остыла.

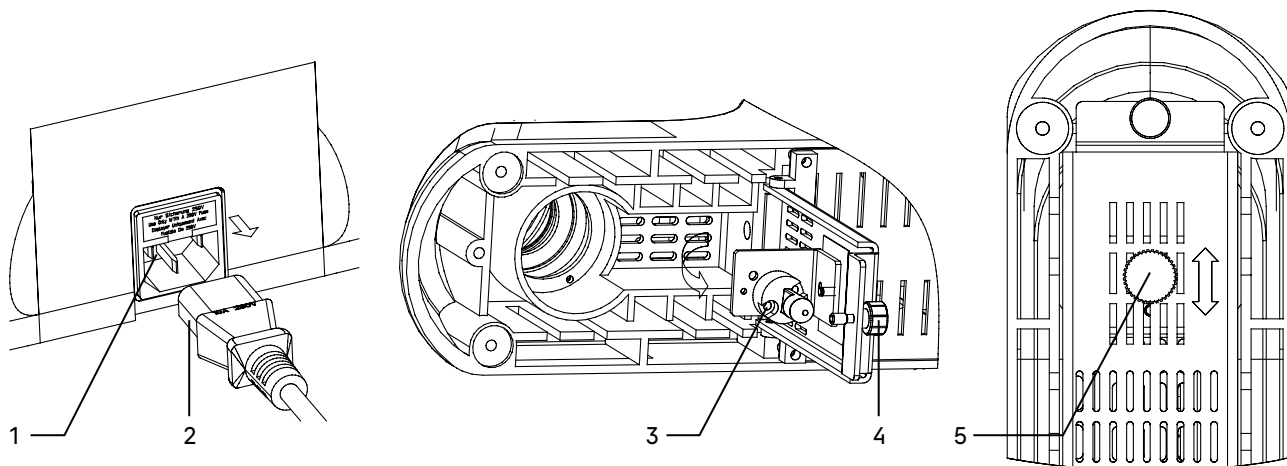


Рис. 16. Замена галогенной лампы

Если в микроскопе в качестве источника света применяются светодиодные LED-лампы, замена лампы осуществляется поставщиком оборудования или в профессиональном центре технического обслуживания. Самостоятельная замена может привести к нарушению функции освещения.

Замена галогенной лампы осуществляется пользователем самостоятельно следующим образом:

Вынуть шнур питания 2 из гнезда. Ослабить винт 4, открыть крышку отсека лампы. Заменить галогенную лампу 3 на исправную. Не касаться лампы руками, следы рук на лампе могут сократить срок ее службы. Центрировка лампы осуществляется с помощью ручки 5.

Держатель предохранителя 1 располагается на задней стенке штатива над разъемом для сетевого шнура. При помощи плоской отвертки подцепить и вынуть блок предохранителей из держателя. Удалить использованный предохранитель и вставить на его место новый. Установить блок предохранителей в держатель.

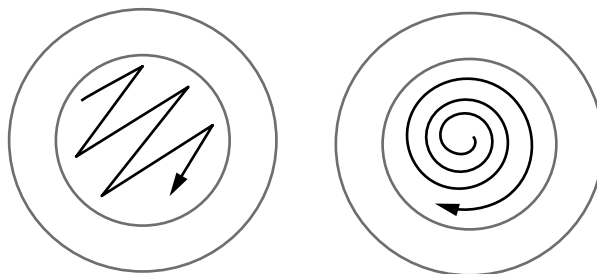
Подсоединить сетевой шнур и включить выключатель электропитания, чтобы проверить работоспособность предохранителя.

Для удобства работы пользователя в основании блока предохранителей есть гнездо, куда можно расположить запасной предохранитель. Рекомендуется после использования запасного предохранителя из блока установить туда новый предохранитель. Это экономит время на поиски нового предохранителя, когда предохранитель перегорит во время работы.

ТЕХНИЧЕСКОЕ ОБСЛУЖИВАНИЕ

1. При завершении работы на микроскопе отключите питание. Если микроскоп не предполагается к использованию в течение длительного периода, отключите его от сети.
2. Микроскоп должен находиться в чистом состоянии. Необходимо удалять любые следы масла на линзах, очищать корпус чистой марлей (шелковой или хлопчатобумажной тканью), смоченной небольшим количеством спирта. Не надевайте пылезащитный чехол, пока микроскоп полностью не остынет и не просохнет.
3. Очистка линз:

Удалите пыль на линзах с помощью мягкой кисточки. Существенное загрязнение можно удалить с помощью мягкой ткани, смоченной небольшим количеством смеси спирта и этилового эфира (пропорция смеси: 20–30% спирта и 70–80% этилового эфира) или специальным раствором О-ксилол. Линзы протираются круговыми движениями от центра к краю



Неправильно

Правильно

Рис. 17

4. Очистка поверхности микроскопа: протереть чистой мягкой тканью; значительное загрязнение можно стереть нейтральным моющим средством.

Не протирайте штатив микроскопа с использованием какого-либо органического растворителя (например, спирта, этилового эфира или его разбавленного раствора). Это может вызвать повреждение поверхностной окраски штатива.

5. Хранение: если микроскоп не предполагается использовать в течение длительного периода, отключите питание, дождитесь остывания лампы, установите пылезащитный чехол, храните микроскоп в сухом, вентилируемом и чистом месте, без воздействия кислот, щелочей или пара, иначе возможно образование плесени на линзах.

Рекомендуется нанести слой некоррозийной смазки на подвижные детали микроскопа.

6. Периодическая проверка: микроскоп должен периодически проходить проверку и техническое обслуживание для поддержания его рабочих характеристик.

9 ГАРАНТИЯ MAGUS

Техника MAGUS обеспечивается **пятилетней международной гарантией** со дня покупки (действует в течение всего срока эксплуатации прибора). Компания Levenhuk гарантирует отсутствие дефектов в материалах конструкции и дефектов изготовления изделия. Продавец гарантирует соответствие качества приобретенного вами изделия MAGUS требованиям технической документации при соблюдении потребителем условий и правил транспортировки, хранения и эксплуатации изделия. Срок гарантии на аксессуары – **6 (шесть) месяцев** со дня покупки.

Подробнее об условиях гарантийного обслуживания см. на сайте www.magusmicro.com

По вопросам гарантийного обслуживания вы можете обратиться в ближайшее представительство компании Levenhuk.



ПРОФЕССИОНАЛЬНЫЕ МИКРОСКОПЫ
www.magusmicro.ru