

Республика Беларусь  
ООО «АгроГруппДПол»

# КАРТОФЕЛЕСАЖАЛКА НАВЕСНАЯ СКН

Руководство по эксплуатации

СКН-90/1, СКН-180/2, СКН-300/2

**EAC**

***Благодарим за приобретение нашей  
машины***

***Советуем внимательно прочитать  
данное руководство***

«О безопасности машин и оборудования» ТР ТС 010/2011  
Сертификат соответствия № ТС ВУ/112 02.01. 042 01275, действителен по 08.06.2021

г.Брест

Настоящее руководство по эксплуатации (далее руководство) распространяется на картофелесажалку навесную СКН (именуемую далее "картофелесажалка") и содержит сведения о конструкции, принципе действия, характеристиках, составных частях и указания, необходимые для ее правильной и безопасной эксплуатации, использования по назначению, технического обслуживания, хранения и транспортирования.

Данное руководство также предназначено для предупреждения о возможных ситуациях угроз здоровью человека при работе с машиной. Руководство также содержит информацию для подготовки картофелесажалки к работе.

Точное соблюдение, содержащихся в руководстве рекомендаций, обеспечит продолжительную и безаварийную работу, а также повлияет на снижение эксплуатационных затрат.

Картофелесажалка навесная СКН выпускается исполнений СКН-90/1, СКН-180/2 и СКН-300/2.

Расшифровка условного обозначения картофелесажалки:

- СКН – обозначение типа;
- 90, 180, 300 – максимальная вместимость бункера в килограммах;

Пример записи обозначения при заказе и в другой документации:

- картофелесажалки СКН-90/1

"Картофелесажалка навесная однорядная СКН-90/1

ТУ ВУ 291103215.002-2016";

- картофелесажалки СКН-180/2

"Картофелесажалка навесная двухрядная СКН-180/2

ТУ ВУ 291103215.002-2016";

- картофелесажалки СКН-300/2

"Картофелесажалка навесная двухрядная СКН-300/2

ТУ ВУ 291103215.002-2016".

## Содержание

1. Остаточный риск по безопасности при эксплуатации и обслуживании картофелесажалки .....	5
2. Вводная информация .....	7
3. Назначение изделия .....	8
4. Указания по мерам безопасности.....	8
5. Технические характеристики.....	14
6. Устройство и работа изделия.....	15
7. Использование по назначению .....	17
7.1 Подготовка трактора к работе.....	17
7.2 Подготовка картофелесажалки к работе .....	17
7.3 Агрегатирование картофелесажалки с трактором .....	18
7.4 Регулировка и установка картофелесажалки.....	18
7.5 Работа с картофелесажалкой .....	19
8. Техническое обслуживание.....	21
8.1 Ежедневное обслуживание.....	21
8.2 Обслуживание по окончании сезона.....	21
8.3 Хранение картофелесажалки.....	21
8.4 Замена рабочих элементов картофелесажалки .....	22
8.5 Смазка.....	23
9. Перечень возможных неисправностей и указания по их устранению.....	24
10. Транспортирование .....	25
10.1 Перевозка картофелесажалки транспортными средствами.....	25
10.2 Перевозка картофелесажалки трактором.....	25
11. Запуск изделия в работу после хранения.....	26
12. Комплектность.....	26
13. Срок службы. Гарантии изготовителя.....	26
14. Свидетельство о приёме.....	28
Приложение А. Каталог запасных частей.....	29
Гарантийный талон	

## ▶ 1 Остаточный риск по безопасности при эксплуатации и обслуживании картофелесажалки

Несмотря на то, что изготовитель берет на себя ответственность за конструкцию и обозначения с целью исключения опасностей во время работы картофелесажалки, ее обслуживания и хранения, остаются все-таки элементы риска, которые не исключены.

Остаточные риски возникают из-за ошибочного или неправильного использования машины обслуживающим персоналом.

**Наиболее вероятная опасность возникает при выполнении следующих запрещенных действий:**

- обслуживание картофелесажалки несовершеннолетними лицами, лицами, не имеющими удостоверения на право управления трактором, не ознакомление с руководством;
- обслуживание картофелесажалки лицами, находящимися под влиянием алкоголя, наркотических средств, выполнение работ под поднятыми и не заблокированными от падения элементами машины;
- нахождение людей на картофелесажалке во время работы или на стоянке;
- нахождение людей между картофелесажалкой и трактором во время работы двигателя трактора;
- выполнение операций обслуживания и регулировок машины при работающем двигателе трактора.

**Необходимо обратить особое внимание на элементы машины, и ситуации, создающие опасность для оператора и окружающих:**

- *Опасность быть раздавленным*, возникающая когда оператор находится вблизи нижних тяг трактора во время присоединения машины к трактору во время работы двигателя трактора;
- *Опасность пореза или получения увечья* об острые края окучника, клиновидного сошника или шпоры ходовых колес, возникающая при неправильной позиции оператора во время регулировки и обслуживания машины;
- *Опасность быть раздавленным* зубчатыми колесами цепной передачи в результате неправильной позиции оператора во время выполнения действий по обслуживанию и регулировке при работающем двигателе трактора;
- *Опасность захвата или затягивания* цепным конвейером в результате невнимательности оператора при обслуживании машины при работающем двигателе трактора;
- *Опасность, возникающая при потере устойчивости машины*, во время хранения или транспортировки.

Указывая остаточные риски, картофелесажалка рассматривается как машина, которая спроектирована и изготовлена в соответствии с современным состоянием машиностроения.

*Оценка остаточных рисков.*

*Остаточных рисков можно избежать:*

- внимательно изучив руководство по эксплуатации;
- не допуская нахождение лиц на картофелесажалке во время работы и при переездах, запрещая нахождение между трактором и картофелесажалкой во время работы двигателя трактора;
- исключая попадание рук и других частей тела в опасные и недоступные места;
- выполнением регулировок картофелесажалки при заглушенном двигателе трактора;
- выполнением консервации и ремонта машины только соответствующим обученным персоналом, имеющим права на управление сельскохозяйственным трактором и изучившим данное руководство;
- ограничением доступа к картофелесажалке детей, использованием картофелесажалки без угрозы травмирования людей и нанесения ущерба окружающей среде.

**Внимание!**

*Остаточные риски сохраняются в случаях при несоблюдении приведенных указаний и требований.*

## ➔ Вводная информация

Марка машины Картофелесажалка навесная \_\_\_\_\_рядная СКН-\_\_\_\_\_

Заводской номер \_\_\_\_\_

Год выпуска \_\_\_\_\_

Производитель ООО «АгроГруппДПол».

**Адрес производителя:**

ООО «АгроГруппДПол»  
224029 Республика Беларусь,  
г.Брест, ул.Коммерческая, 17В  
т/ф +375 162 257122  
моб +375 29 5256075  
E-mail: [d-pol@list.ru](mailto:d-pol@list.ru), сайт: [www.d-pol.by](http://www.d-pol.by)

**Адрес регионального торгового представителя:**

### ► 3 Назначение изделия

Картофелесажалка предназначена для рядовой посадки непророщенных клубней картофеля. Она выполняет все операции, связанные с высаживанием картофеля в одном рабочем цикле, т.е. вспахивает борозду (одну для СКН-90/1 и две для СКН-180/2, СКН-300/2), высаживает картофель и окучивает землю, формируя гряды.

Картофелесажалка агрегируется с любым трактором мощностью не менее 15 кВт (СКН-90/1), 28 кВт (СКН-180/2) и 32 кВт (СКН-300/2) с гидравлической системой и трехточечной сцепкой категории I (СКН-90/1) и II (СКН-180/2 и СКН-300/2).

Картофелесажалка может работать на полях с уклоном до 8,5 °. Наилучшие результаты достигаются при средней влажности и хорошей рыхлости почвы.

Работа на полях с большой каменистостью приводит к быстрому износу рабочих элементов картофелесажалки.

Картофелесажалка предназначена исключительно к работе в сельском хозяйстве. Использование ее для других целей будет рассматриваться как использование не по назначению. Выполнение требований по использованию, обслуживанию и ремонту машины, согласно с рекомендациями производителя и точное их соблюдение является условием использования машины по назначению.

Использование картофелесажалки для каких-то иных целей приводит к потере гарантии.

### ► 4 Указания по мерам безопасности

***Картофелесажалка изготовлена на высоком техническом уровне с учетом требований правил техники безопасности.***

***Тем не менее при работе с ней могут возникнуть ситуации, опасные для здоровья пользователя или третьих лиц. Может быть так же нанесён ущерб машине или другой материальный ущерб. Опасные ситуации могут возникнуть при не соблюдении требований данного раздела.***

#### **Предупреждающие знаки и символы**

Применяемые на картофелесажалке и в руководстве по эксплуатации предупреждающие и информационные знаки и символы указывают на возможные опасные места на машине или на особо важную информацию в руководстве, и их требования необходимо неукоснительно выполнять.



Предупреждающие символы запрещается снимать с машины. Неразборчивые и повреждённые символы необходимо незамедлительно восстановить или заменить.

Используемые в руководстве и на картофелесажалке символы (пиктограммы безопасности) имеют следующее значение:

### **Информационно-предупреждающие символы на машине**



Для безопасной работы и правильного технического обслуживания обратиться к руководству по эксплуатации



Заглуши двигатель и извлеки ключ зажигания перед началом работ по ремонту или обслуживанию



Внимание! Не ездить на машине



Не засовывай рук в бункер во время работы



Не стой вблизи тяг механизма навески во время управления гидроподъемником



Места строповки для подъема картофелесажалки



Точки смазки

В руководстве словом «**ВНИМАНИЕ!**», заключением в рамку или выделением шрифтом помечена особо важная информация и требования, обеспечивающие безопасность обслуживающего персонала и исправность машины при обслуживании и эксплуатации.

## **ВНИМАНИЕ!**

*Пользователь картофелесажалки должен заботиться о сохранности и читаемости символов и предупреждающих надписей, имеющих на машине. В случае их повреждения или уничтожения следует их обновить или заменить новыми. Наклейки с символами можно приобрести у изготовителя машины.*

### **Размещение информационно-предупреждающих символов**

Места размещения информационно-предупреждающих символов (пиктограмм безопасности) и мест зацепов при загрузке (мест строповки) - на бункере и раме картофелесажалки соответственно.

Табличка маркировки картофелесажалки размещена на бункере.

### **ТРЕБОВАНИЯ БЕЗОПАСНОСТИ**

## **ВНИМАНИЕ!**

*Прежде чем ввести новую картофелесажалку в эксплуатацию изучите содержание настоящего руководства по эксплуатации с целью избежания несчастных случаев.*

*Необходимо соблюдать следующие правила:*

### **Общие положения по безопасности**

- С картофелесажалкой может работать только лицо, имеющее право на управление сельскохозяйственным трактором.
- Не допускается обслуживание картофелесажалки посторонними лицами, не ознакомленными с данным руководством по эксплуатации
- Кроме данного руководства по эксплуатации следует также соблюдать правила дорожного движения и положения по технике безопасности и охране труда.
- Предостережения (пиктограммы безопасности), помещённые на картофелесажалке предоставляют указания касающиеся безопасности пользователя, третьих лиц и избежания несчастных случаев.
- Во время движения по общественным дорогам, необходимо соблюдать правила дорожного движения.
- Рекомендуются, пользоваться трактором, оснащённым кабиной или защитной рамой.
- Перед каждым выездом машины, необходимо проверить, все ли элементы картофелесажалки находятся в надлежащем состоянии.

Повреждения, которые возникли, следует безотлагательно устранить.

- Поднимать картофелесажалку можно только на высоту 0,3 м. Подъем выше 0,3 м может привести к повреждению открытого заднего стекла трактора.

- Избегать пребывания в зоне работы машины.

- Прежде чем выйти из кабины трактора и при выполнении каких-либо работ, связанных с машиной, необходимо выключить двигатель трактора, вынуть ключ из замка зажигания и затянуть стояночный тормоз.

- Обслуживание следует проводить при опущенной на подстилающий слой картофелесажалке и выключенном двигателе.

- Картофелесажалку следует хранить в сухом помещении, на твердом и ровном (плоском) грунте. Соблюдайте предельную осторожность во время опускания машины на землю.

#### **Агрегатирование**

- Соблюдайте предельную осторожность во время соединения картофелесажалки с трактором и во время ее отсоединения.

- Запрещается находиться между машиной и трактором во время производства любых действий рычагами гидравлической системы.

- Запрещается находиться между машиной и трактором во время агрегатирования машины с трактором при работающем двигателе трактора.

- Во время выполнения каких-либо действий при обслуживании картофелесажалки необходимо заглушить двигатель, вынуть ключ из замка зажигания и затянуть стояночный тормоз.

- Заблокирование пальцев навесной системы картофелесажалки следует выполнять только при помощи типовых предохранителей в виде шплинтов.

- Картофелесажалку следует соединять исключительно с тракторами из рекомендованных классов оснащёнными балластом передней оси.

- Картофелесажалкой может работать только лицо, имеющее право управлять сельскохозяйственными тракторами.

- Во время агрегирования следует остерегаться минимальной нагрузки на переднюю ось трактора.

#### **ВНИМАНИЕ!**

*Работа с использованием трактора другого класса кроме рекомендованного производителем, может привести к потере трактором устойчивости при работе или стоянке. Нагрузка на переднюю ось трактора не может быть менее 20% его собственной массы.*

**Обслуживание**

- Картофелесажалкой может работать только лицо, имеющее право управлять сельскохозяйственным трактором, и ознакомленное с инструкцией по обслуживанию машины.
- Запрещается допускать к обслуживанию картофелесажалки сторонних людей неознакомленных с инструкцией по обслуживанию.
- Запрещается допускать к обслуживанию машины детей и лиц после потребления алкоголя.
- Картофелесажалку следует поднимать на ЗНУ трактора мягко, без рывков и тряски.
- Всегда при развороте и поворачивании назад следует поднять машину вверх.
- Работа картофелесажалкой на склонах превышающих 8,5° - недопустима
- Необходимо опустить посадочную машину при каждом выходе водителя из трактора.
- Устранить засоры можно только после того, как машина опущена на грунт и выключен двигатель трактора.
- Запрещается движение задним ходом трактора во время работы, когда машина находится в рабочей позиции.
- Всякие действия по обслуживанию (смазка, ремонт, настройка, чистка, и т. п.) следует выполнять, когда машина опущена на почву, выключен двигатель трактора, вынут ключ из замка зажигания и затянута стояночный тормоз.

**Транспортировка**

- Транспортировка картофелесажалки на транспортных средствах от производителя к продавцу или клиенту подробно описана в разделе "Транспортировка по общественным дорогам". Необходимо соблюдать правила безопасности во время загрузки, правильно закрепить картофелесажалку на прицепе автомобиля. Места зацепки канатов или цепей обозначены пиктограммами.
- При транспортировке по общественным дорогам картофелесажалка должна быть оснащена свето-предостерегающими устройствами и треугольным знаком обозначающим "тихоходное транспортное средство", которые крепятся специальными захватами, на раме машины.
- Запрещается перевозка на раме или в бункере картофелесажалки людей и предметов.
- Необходимо обращать внимание на вынос машины. При значительной ширине картофелесажалки, а также жестким соединении с трактором, возможны трудности при поворотах во время работы, а также во время транспортировки по общественным дорогам.

- Быть особенно осторожным во время выполнения разворота трактора с навешенной на него картофелесажалкой, как во время транспортировки, так и при выполнении работы на поле, особенно, если поблизости находятся люди или предметы.

- Скорость трактора с картофелесажалкой во время транспортировки не должна превышать:

- а) при езде по дорогам с твердым ровным покрытием -15 км/ч,
- б) при езде по полевым дорогам -10 км/ч.

#### **Хранение**

- Отсоединение машины от трактора может происходить только после заглушения двигателя трактора, вынимания ключа из замка зажигания и затягивания стояночного тормоза.

- Картофелесажалку следует хранить в чистоте.

- Картофелесажалку следует хранить в сухом помещении, на твердом и ровном грунте. Во время опускания машины на землю, необходимо сохранять особую осторожность, так как существует опасность получения травмы!

- Хранение картофелесажалки должно происходить на плоской поверхности, лучше всего в местах, где нет возможности случайно получить травму.

#### **ВНИМАНИЕ!**

*Обращать внимание на острые концы клиновидного сошника, орудия, шпоры ходовых колес - существует опасность получить травму.*

*Соблюдайте осторожность при проведении работ около картофелесажалки.*

Не следует применять картофелесажалку для иных целей кроме, записанных в данном руководстве.

#### **ВНИМАНИЕ!**

*Несоблюдение указанных выше правил может создать угрозу для оператора и сторонних лиц, а также может привести к повреждению машины.*

*За ущерб, возникший в результате несоблюдения этих правил, ответственность несет исключительно пользователь.*

**Обслуживающий персонал должен знать и строго выполнять изложенные в настоящем руководстве требования по безопасности и предотвращению несчастных случаев при наладке, обслуживании, эксплуатации, хранении и транспортировке картофелесажалки.**

## ▶ 5. Технические характеристики

Основные параметры и размеры картофелесажалки приведены в таблице 1.

Таблица 1

Наименование показателя	Значение показателя для исполнения		
	СКН-90/1	СКН-180/2	СКН-300/2
Тип	Навесная		
Агрегатирование, тяговый класс трактора	0,6	0,9	0,9
Количество высаживаемых рядов, шт	1	2	2
Производительность за час основного времени, га/ч	0,25 - 0,40	0,50 - 0,80	0,55 - 0,90
Коэффициент использования сменного времени, не менее	0,60	0,60	0,60
Коэффициент использования эксплуатационного времени, не менее	0,58	0,58	0,58
Ширина междурядий, см	62,5 – 67,5	62,5 – 67,5	70,0 – 75,0
Отклонение ширины междурядий:			
- основных, см	2 – 5		
- стыковых, см, не более	10		
Рабочая ширина захвата, см, не менее	70	135	150
Глубина заделки клубней:			
- средняя, см	6 - 10		
- отклонение от средней глубины, см	±2		
Среднее расстояние между клубнями в ряду, см	29, 32, 35		
Количество пропусков, %, не более	3		
Количество двоек, %, не более	10		
Повреждение клубней, %, не более	2		
Густота посадки, тыс. шт./га	50 - 80		
Отклонение вершины гребня относительно центра рядка, см	±2		
Характеристика борозды, см:			
- глубина	5 – 6		
- ширина	15 - 17		
Скорость, км/ч:			
- рабочая;	4 - 6		
- транспортная, не более	15		
Максимальная вместимость бункера для картофеля, кг	90	180	300
Габаритные размеры в рабочем и транспортном положении:			
- длина, мм, не более	1350	1450	1450
- ширина, мм, не более	1100	1470	1510
- высота, мм, не более	1500	1500	1500

Продолжение таблицы 1

Наименование показателя	Значение показателя для исполнения		
	СКН-90/1	СКН-180/2	СКН-300/2
Масса, кг, не более	130	210	220
Дорожный просвет, мм, не менее	300		
Количество обслуживающего персонала, чел.	1		

## ► 6. Устройство и работа изделия

Картофелесажалка (рисунок 1) это машина, которая навешивается на ЗНУ трактора при помощи трехточечного навесного устройства (15). Картофелесажалка имеет металлический бункер (2), закрепленный на раме (1).

Рама - это сварная конструкция, изготовленная из металлических профилей квадратного сечения. К раме крепятся все узлы и механизмы картофелесажалки.

Бункер для клубней изготовлен из листовой стали в виде перевернутой усеченной пирамиды.

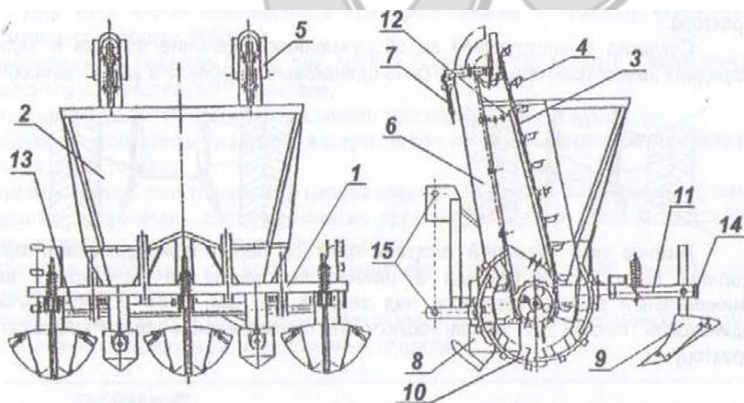


Рисунок 1 – Основные узлы картофелесажалки

1 – рама, 2 - бункер, 3 - цепной конвейер, 4 - черпак, 5 - головка высаживающего аппарата. 6 - ссыпная труба, 7 - натяжной механизм цепи, 8 - клиновидный сошник, 9 - окучник, 10 - ходовое колесо со шпорами, 11 - брус (подвеска) окучника. 12 - механизм для проведения и встряхивания, 13 - ведущая ось привода. 14 - крепление для светопредупреждающих устройств, 15 - трехточечное навесное устройство

В бункере находятся один (для СКН-90/1) и два (для СКН-180/2, СКН-300/2) цепных конвейера (3) с черпаками (4), на которые передаётся крутящий момент от приводных колёс (10) посредством цепной передачи. Лента конвейера снаружи бункера прикрыта сверху головкой высаживающего аппарата (5), а спереди бункера сыпной трубой (6). Регулировка натяжения высаживающей ленты производится при помощи регулировочного винта (7).

К раме картофелесажалки прикреплены также орудия для выпашивания и заделывания борозд. Спереди сажалки находятся один (для СКН-90/1) и два (для СКН-180/2, СКН-300/2) клиновидных сошника (8), а сзади закрепленные на брусках (подвесках) (11) два (для СКН-90/1) и три (для СКН-180/2, СКН-300/2) заделывающие окучника (9).

Сошники предназначены для раскрытия борозды и образования семенного ложа. Перестановкой сошников по высоте в кронштейнах крепления можно изменять глубину посадки и ширину междурядий.

На крыльях окучников смонтированы регулируемые продолжатели, что позволяет изменять форму и высоту гребней. Чтобы предотвратить возникновение неисправностей от действия посторонних предметов (камней и т.д.) устройства заделывания борозд оборудованы пружинными предохранительными механизмами.

Опорно-приводное колесо состоит из секторов со спицами, которые крепятся к ступице колеса. Шаг посадки регулируется изменением диаметров колес, подсоединяя сегменты колес к ступице с помощью болтов на одном из трех отверстий спиц



## ► 7 Использование по назначению

### 7.1 Подготовка трактора к работе

Подготовка трактора к работе с картофелесажалкой заключается в проверке его общей исправности, согласно инструкции по обслуживанию трактора (особенно следует обратить внимание на исправность навесного устройства). Кроме того, необходимо снять с трактора элементы, которые не позволяют, как присоединить машину, так и работать с ней. Картофелесажалку следует агрегатировать с рекомендованными классами тракторов, оснащёнными стандартными балластами передней оси и задних колес, согласно с данными в технических характеристиках трактора.

Согласно с инструкцией по обслуживанию давление воздуха в задних и передних шинах трактора должно быть одинаковым (особенно в задних шинах).

Нижние тяги навесной системы трактора перед присоединением машины должны быть переставлены в нижнее положение на одинаковую высоту (минимальная высота шарниров над землей 200 мм). Тяги установленные на одинаковой высоте от земли, облегчают присоединение картофелесажалки к трактору.

### 7.2 Подготовка картофелесажалки к работе

Подготовка картофелесажалки к работе заключается в проверке ее технического состояния, и прежде всего в проверке прочности соединений рабочих элементов с рамой. В случае обнаружения повреждения или износа рабочих элементов, следует произвести их замену на новые или восстановить.

#### **ВНИМАНИЕ!**

*Запрещается находиться обслуживающему персоналу между трактором и машиной при включенном двигателе трактора.  
Картофелесажалку следует поднимать мягко, без рывков и тряски.*

Также следует:

- проверить винтовые соединения, в случае обнаружения ослабления затянуть их,
- установить правильное расстояние междурядий,
- установить правильную глубину работы сошников и окучников,
- проверить и возможно отрегулировать натяжение цепных транспортеров, наполнить бункер семенным картофелем.

#### **ВНИМАНИЕ!**

*Осмотр картофелесажалки следует выполнять перед её установкой на ЗНУ трактора.*

**ВНИМАНИЕ!**

*Бункер картофелесажалки необходимо наполнять на стоянке, когда машина опущена на грунт, выключен двигатель трактора и вынут ключ из замка зажигания. Загрузку картофеля следует выполнять с транспортных средств.*

**7.3 Агрегатирование картофелесажалки с трактором**

Для того, чтобы присоединить картофелесажалку к трактору необходимо выполнить следующие действия:

- демонтировать сцепную балку для орудий с нижних тяг заднего трехточечного навесного устройства (ЗНУ) трактора,
- осторожно и достаточно близко подъехать трактором к раме машины,
- заглушить двигатель трактора, вынуть ключ из замка зажигания и затянуть стояночный тормоз,
- заложить нижние тяги трактора на цапфы орудия и закрепить типовыми штифтами,
- верхний соединитель системы навески трактора соединить болтом со стойкой рамы картофелесажалки и закрепить типовым штифтом,
- соблюдая симметрию картофелесажалки по отношению к трактору, легко натянуть цепи нижних тяг трактора,
- закрепить на тракторе переносные свето-предупреждающие устройства и знак, обозначающий тихоходные транспортные средства.

**ВНИМАНИЕ!**

*Запрещается соединение машины с трактором при работающем двигателе трактора, запрещается находиться между машиной и трактором.*

*Соблюдать предельную осторожность при соединении машины с трактором.*

**7.4 Регулировка и установка картофелесажалки**

Хорошая и качественная работа картофелесажалки зависит от правильного выравнивания машины, а также от установки глубины посадки, высоты прикрытия семенного картофеля и расстояния клубней в ряду.

**Поперечное выравнивание** выполняется следующим образом: необходимо провести соответствующее сокращение или удлинение правой подъемной тяги заднего навесного устройства (ЗНУ) трактора так, чтобы бункер сажалки видимый сзади был установлен горизонтально после того, как машина достигнет полной глубины работы. Поперечное выравнивание обеспечивает установление одинаковой глубины работы правой и левой секций машины.

**Продольное выравнивание** выполняется следующим образом: необходимо провести соответствующее сокращение или удлинение верхнего соединителя заднего навесного устройства (ЗНУ) трактора, так, чтобы рама

и бункер видимые сбоку, после получения полной рабочей глубины сошников и окучников, были установлены горизонтально. Продольное выравнивание обеспечивает одинаковую глубину работы, установленных спереди и сзади рабочих органов машины. Правильно выровненная картофелесажалка должна иметь раму и бункер, установленные параллельно поверхности поля, а клиновидные сошники и заделывающие окучники должны работать на одинаковой глубине.

**Регулировка глубины посадки** происходит следующим образом: необходимо отрегулировать положение сошников спереди машины на соответствующей высоте (на одном уровне) и закрепить их винтами

**Регулировка высоты прикрытия** происходит следующим образом: необходимо отрегулировать положение заделывающих окучников сзади машины на соответствующей высоте, в гнездах брусьев и закрепить их винтами. Все окучники должны находиться на одном уровне.

**Раздвижение передвижных крылышек** окучников происходит следующим образом: необходимо их отклонить, а после этого установить на соответствующей ширине и заблокировать их винтовыми соединениями.

**Регулировка встряхивающего механизма** происходит следующим образом: необходимо высунуть встряхивающей палец и заблокировать его винтовыми соединениями так, чтобы после прохода пальца, в черпаке находился только один клубень картофеля.

**Регулировка пружинного амортизатора** сопротивления почвы заделывающего окучника происходит следующим образом: необходимо изменить натяжение пружины так, чтобы расстояние между соседними витками составляло максимум 3 мм.

**Установка расстояния между клубнями в ряду** получается следующим образом: необходимо изменить диаметр ходовых колес. Для этого следует установить сегменты обода винтами в одном из трех отверстий в кронштейнах, на диске ступицы ходового колеса (одинаково во всех сегментах). В результате изменения этой установки диаметр колес может составлять 470, 520, 570 мм. Вследствие этого получаются разные расстояния клубней в ряду, соответственно 28, 32, 35 см.

#### **ВНИМАНИЕ!**

*Запрещается производить регулировку машины при работающем двигателе трактора.  
Запрещается находиться между машиной и трактором при работающем двигателе трактора.*

### **7.5 Работа с картофелесажалкой**

Поле, предназначенное для посадки картофеля, должно быть подготовлено согласно агротехническим требованиям. Борозды после вспашки должны быть выровнены. Поверхность поля должна быть ровной и очищенной от сорняков, потому что растительные остатки затыкают выгребающие и окучивающие орудия.

Правильно установленная и отрегулированная картофелесажалка, должна во время работы перемещаться за трактором ровно, должна

держат одинаковую глубину по всей рабочей ширине. Максимальная рабочая скорость картофелесажалки не должна превышать 6 км/ч.

После установки расстояния рядов и глубины работы, посадку можно начинать с любого конца поля. Если работа происходит на склоне, тогда посадку нужно начинать всегда сверху так, чтобы крайний ряд можно было копировать при обратном проезде. Первые ряды следует вести наиболее аккуратно, потому что от этого зависит точность обработки следующих рядов, а также облегчение следующих обработок почвы и механической уборки картофеля.

Если сошники или окучники засорились, следует остановить трактор, а затем поднять и опустить сажалку гидравлическим подъемником трактора.

**ВНИМАНИЕ!**

*Запрещается пользоваться задним ходом трактора, когда машина находится в рабочем положении.*

*Картофелесажалку следует поднимать мягко без рывков и тряски.*

**ВНИМАНИЕ!**

*Повороты следует выполнять аккуратно, с машиной поднятой в транспортное положение, без применения тормозного устройства трактора. Следует быть предельно осторожным, если в зоне действия окучника находятся люди или предметы*

**ВНИМАНИЕ!**

*Всякие засорения, которые возникли во время работы картофелесажалки, требующие реакции обслуживающего персонала, следует удалить после того, как трактор остановится, когда картофелесажалка будет опущена на землю, после выключения двигателя трактора, когда затянут стояночный тормоз.*

## ► 8 Техническое обслуживание

*К работам по эксплуатации и техническому обслуживанию картофелесажалки допускаются лица изучившие требования настоящего руководства и прошедшие инструктаж по технике безопасности.*

### 8.1 Ежедневное обслуживание

Ежедневно после окончания работы картофелесажалку следует почистить от земли, осмотреть соединения частей и узлов. Техническое обслуживание картофелесажалки состоит в контроле состояния сошников, заделывающих орудий, конвейера с черпаками. Следует также контролировать состояние винтовых и болтовых соединений. Все ослабленные винтовые соединения следует затянуть. Болты и цапфы навесной системы картофелесажалки не смазывают, их следует содержать в чистоте и сухости. Свето-предупреждающие устройства и треугольный знак "тихоходные транспортные средства" следует удерживать в чистоте.

#### **ВНИМАНИЕ!**

*Всякие действия по обслуживанию следует выполнять после того, когда картофелесажалка будет опущена на землю, после выключения двигателя трактора, когда затянут стояночный тормоз.*

### 8.2 Обслуживание по окончании сезона

После окончания сезона работы, картофелесажалку следует аккуратно почистить от загрязнений и вымыть. Изношенные или поврежденные рабочие элементы следует заменить, а все ослабленные винтовые соединения затянуть.

Повреждения лакокрасочного покрытия следует зачистить и снова покрыть слоем защитной краски, затем картофелесажалку необходимо смазать согласно с инструкцией по смазке.

### 8.3 Хранение картофелесажалки

Картофелесажалка должна храниться в закрытых, защищенных от атмосферных осадков помещениях на плоской, твердой поверхности.

В случае недостатка места, допускается хранить машину под крышей. После отсоединения картофелесажалки от трактора машина должна опираться на сошниках, корпуса орудий и ходовых колес.

#### **ВНИМАНИЕ!**

*Картофелесажалку следует хранить в безопасном для обслуживающего персонала и окружающих месте.*

Во время продолжительного хранения машины снаружи, следует повторять консервацию рабочих элементов.

*Свето-предупреждающие устройства, треугольный знак „тихоходные транспортные средства“ следует демонтировать и держать в сухом месте, предохраняя от повреждений.*

*При нарушении потребителем правил хранения и сроков переконсервации предприятие–изготовитель ответственности не несет.*

#### **8.4 Замена рабочих элементов картофелесажалки**

В картофелесажалке может возникнуть необходимость замены клиновидного сошника, лемеха или крыла заделывающего окучника, черпака цепного конвейера.

Для замены рабочего элемента следует поднять подвешенную на тракторе сажалку в транспортное положение. Для того чтобы машина не опускалась, необходимо под раму подложить соответствующий упор, исключающий возможность переворачивания машины. Затем следует опустить картофелесажалку на подпору и выключить двигатель трактора, вынуть ключ из замка зажигания, затянуть стояночный тормоз, а одно из задних колес трактора заблокировать клинами от перемещения. Перед заменой рабочих частей следует проверить стабильность агрегата: трактор-картофелесажалка.

#### **ВНИМАНИЕ!**

*Все действия, связанные с демонтажом и монтажом изношенных элементов следует выполнять на твердой и ровной поверхности после того, когда картофелесажалка будет опущена на землю или подпоры, после выключения двигателя трактора, когда затянут стояночный тормоз.*

#### **Замена клиновидного сошника**

- рама картофелесажалки должна находиться вверху, на подпоре,
- открутить винт, крепящий стойку сошника в направляющей,
- вынуть изношенный сошник,
- вставить новый сошник,
- закрутить винт крепящий стойку сошника.

#### **Замена сошника окучника**

- открутить винт, крепящий стойку окучника в направляющей и снять корпус окучника,
- закрепить окучник в тисках,
- выкрутить винт, крепящий сошник к корпусу,
- установить новый сошник и закрутить новый винт.

#### **Замена крыла окучника**

- открутить винт, крепящий стойку окучника в направляющей и снять корпус окучника,
- закрепить окучник в тисках,
- выбить заклепку, крепящую крыло к корпусу,

- выкрутить винт, крепящий крыло к корпусу,
- установить новое крыло и закрепить новым винтом и заклепкой.

**ВНИМАНИЕ!**

*Во время замены рабочих органов следует применять правильные инструменты и защитные рукавицы.*

**8.5 Смазка**

К основным действиям по обслуживанию относится соблюдение срока смазки и применение соответствующих сортов смазки. Перед смазыванием необходимо все места смазки очистить от загрязнений.

Картофелесажалку необходимо смазывать согласно с таблицей 2.

Таблица 2

Место смазки	Периодичность смазки	Смазочные материалы
Коробка подшипника оси сажалки	2 раза за сезон	смазка JT-43
Ступица натяжного колеса	2 раза за сезон	смазка JT-43
Цепь конвейера с черпаками	2 раза за сезон	графитная смазка
Промывание рабочих поверхностей	После окончания сезона	керосин "Antykor"
Консервация рабочих поверхностей	После окончания сезона	смазка „Antykor"

Примечание – Допускается применение других сортов смазок с аналогичными свойствами смазок, указанным в таблице 2.

## ► 9 Перечень возможных неисправностей и указания по их устранению

В процессе эксплуатации картофелесажалки могут возникнуть неполадки, вызванные износом деталей, нарушением регулировок и неправильным обслуживанием.

Перечень возможных неисправностей и методы их устранения приведены в таблице 3.

Таблица 3

Неисправности	Причины	Способ устранения
Перед трактора поднимается	Слишком маленькая нагрузка на переднюю ось трактора. ВАЖНО: Нагрузка на переднюю ось трактора не может быть меньше чем 0,2 его собственной массы	Убедиться, что класс трактора соответствует рекомендациям инструкции по обслуживанию. Если нет - заменить трактор. Если да - проверить, и при потребности добавить соответствующее число балластов передней оси.
Сажалка не может углубиться	Повреждены или изношены сошники или лемехи окучника	Проверить и заменить
	Слишком высоко установлены сошники или лемехи окучников	Проверить и отрегулировать глубину работы
	Неправильное продольное выравнивание	Проверить и установить машину горизонтально
Неравномерная глубина работы	Неправильное продольное или поперечное выравнивание	Проверить и выполнить соответствующую регулировку
Клубни не высаживаются	Сорванная цепь конвейера	Заменить сорванное звено цепи
	Срезана шпонка ведущего колеса на оси картофелесажалки	Заменить шпонку
Несколько клубней высаживаются вместе	Неправильно отрегулирован пружинный амортизатор	Проверить и отрегулировать
Поперечные колебания картофелесажалки	Неправильно отрегулированные цепи боковых тяг	Проверить и отрегулировать

### ВНИМАНИЕ!

*Работа с неисправной, плохо отрегулированной машиной может привести к тяжелым последствиям для обслуживающего персонала и посторонних лиц. Обнаруженные повреждения и неисправности следует немедленно устранить.*



## ► 10 Транспортирование

### 10.1 Перевозка картофелесажалки транспортными средствами

Картофелесажалка может транспортироваться закрытым железнодорожным или автомобильным транспортом в соответствии с правилами перевозки грузов, действующими для этих видов транспорта.

Примечание – Допускается по согласованию с потребителем транспортировка другими видами транспорта при условии обеспечения сохранности изделия.

Условия транспортирования картофелесажалки должны соответствовать:

- в части воздействия климатических факторов условиям хранения 5 по ГОСТ 15150;

- в части воздействия механических факторов – С (средние) по ГОСТ 23170.

Погрузка и установка на транспорт должна производиться в строгом соответствии с требованиями по погрузке и транспортированию.

В основном, перевозка картофелесажалки от изготовителя к потребителю осуществляется на прицепе транспортного средства. Загрузку картофелесажалки на прицепы автомобилей, следует выполнять с помощью подъёмных устройств после закрепления канатов или цепей в местах, обозначенных производителем пиктограммами. Картофелесажалки должны быть закреплены на транспортных средствах. За правильное закрепление отвечает транспортирующее лицо.

### 10.2 Перевозка картофелесажалки трактором

Машина приспособлена для перевозки по общественным дорогам на заднем трехточечном навесном устройстве (ЗНУ) трактора. Для транспортировки необходимо машину поднять при помощи ЗНУ трактора так, чтобы минимальный просвет составлял 25 см. А затем необходимо проверить предохранения от выпадения сошников и орудий.

При перевозке картофелесажалка должна быть оснащена свето-предупреждающими устройствами, которые будут видны сзади, снабжёнными стоп-сигналом, указателем поворота, а также красными габаритными огнями и красными отражателями света. Вместе с тем, на тракторе взаимодействующим с картофелесажалкой должен быть закреплён треугольный знак обозначающий „тихоходные транспортные средства“.

Переносные свето-предупреждающие устройства соединяются с оборудованием трактора с помощью присоединительного провода оконченного 7-и полюсными штепселями.

Кроме того трактор, на который вешается картофелесажалка, должен отвечать требованиям движения по общественным дорогам согласно правилам дорожного движения.

## ► 11 Запуск изделия в работу после хранения

С целью подготовки картофелесажалки к работе после хранения следует выполнять операции согласно разделу «Использование по назначению».

### **Внимание!**

*Для надежного присоединения нижних продольных тяг механизма навески трактора к цапфам картофелесажалки и верхней тяги навески трактора к верхней точке картофелесажалки следует использовать стандартные шплинты. Запрещается для этих целей использовать заменители: болты, прутки, проволоку и т. п., которые во время работы или при транспортировке могут срезаться или потеряться, что может стать причиной повреждения трактора и картофелесажалки.*

## ► 12 Комплектность

Картофелесажалка поставляется потребителю в собранном виде одним упаковочным местом.

В комплект поставки картофелесажалки должны входить:

- картофелесажалка – 1 шт;
- комплект запасных частей\* - 1 шт;
- эксплуатационная документация - руководство по эксплуатации с гарантийным талоном – 1 экз.;
- товаросопроводительная документация – упаковочный лист – 1 экз.

\* Поставляется по согласованию с заказчиком (согласно каталога запасных частей. Приложение А).

## ► 13 Срок службы

### **Гарантии изготовителя**

13.1 Срок службы машины - 8 лет.

13.2 Годовая нормативная наработка – 80 ч.

#### **13.3 Гарантии изготовителя**

Изготовитель гарантирует соответствие картофелесажалки требованиям конструкторской документации при соблюдении потребителем условий транспортировки, хранения, монтажа, эксплуатации.

Гарантийный срок эксплуатации – согласно гарантийным обязательствам в контракте на поставку изделия, но не менее двух лет.

Гарантийный срок исчисляется со дня ввода картофелесажалки в эксплуатацию, но не позднее одного года со дня ее приобретения.

С руководством поставляется гарантийный талон.

В случае выявления в период гарантийного срока эксплуатации производственных дефектов, выхода из строя картофелесажалки по вине

предприятия–изготовителя, последний обязуется за свой счёт устранить дефекты.

Гарантийное обслуживание не производится в случаях:

- несоблюдения правил эксплуатации;
- ремонта не уполномоченными на это лицами;
- механических повреждений;
- использование изделия в целях, для которых оно не предназначено;
- неисправностей, вызванных действием непреодолимой силы (пожара, стихийных бедствий и т.п.).

Гарантийное обслуживание не производится также в случаях:

- небрежного хранения и (или) небрежной транспортировки владельцем, транспортной, торговой или сервисной организацией.

В данных случаях владельцу следует обратиться с претензией в эти организации.

*Гарантия не распространяется на быстроизнашиваемые, подлежащие периодической замене детали и комплектующие изделия, вышедшие из строя по причине естественного износа.*

**▶ 14 Свидетельство о приемке**

Картофелесажалка навесная \_\_\_\_\_ рядная СКН-\_\_\_\_\_  
зав № \_\_\_\_\_ изготовлена и принята в соответствии с обязательными требованиями государственных стандартов, действующей технической документации и признана годной для эксплуатации.

**Начальник ОТК**\_\_\_\_\_  
личная подпись\_\_\_\_\_  
расшифровка подписи\_\_\_\_\_  
год, месяц, число**Внимание!**

*В период гарантийного срока запрещается потребителю или любому другому лицу вносить изменения в конструкцию машины без санкции завода-изготовителя. При нарушении данного условия потребитель лишается права на гарантийное обслуживание.*

## ► Каталог запасных частей

Каталог запасных частей содержит монтажные узлы картофелесажалки, которые обозначены соответствующими позиционными номерами в таблицах. Пользоваться каталогом следует следующим образом:

- согласно таблицам установить принадлежность запчасти к соответствующему монтажному узлу,
- по номеру сноски на рисунке узла найти необходимую часть в монтажной таблице».

Запасные части можно приобрести у производителя машины, заказав их по почте, по электронной почте или по телефону, при этом следует указать:

- *точный адрес заказчика,*
- *марку картофелесажалки,*
- *серийный (заводской) номер картофелесажалки,*
- *год выпуска,*
- *точное название запасной части, позиционный номер в монтажном узле и наименование самого монтажного узла,*
- *количество единиц,*
- *условия оплаты.*

Все стандартизированные элементы можно приобрести и в открытой продаже.

### **Натяжной механизм конвейера (таблица А1, рис. А1)**

Таблица А1

Поз. № на рис.	Наименование запасной части	Кол. на исполнение		
		СКН-90/1	СКН-180/2	СКН-300/2
1	Ссыпная труба	1	2	2
2	Корпус головки высаживающего аппарата	1	2	2
3	Держатель	1	2	2
4	Направляющее колесо	1	2	2
5	Втулка дистанционная, короткая	1	2	2
6	Втулка дистанционная, длинная	1	2	2
7	Палец	1	2	2
8	Пружина натяжного механизма	1	2	2
9	Шайба пружины	2	4	4
10	Винт натяжного механизма	1	2	2
11	Гайка М10	2	4	4
12	Винт М12х130	1	2	2
13	Гайка М12	5	10	10
14	Упругая шайба 12,2	1	2	2
15	Винт М12х45	2	4	4
16	Шайба 13	2	4	4
17	Маслёнка	1	2	2

12

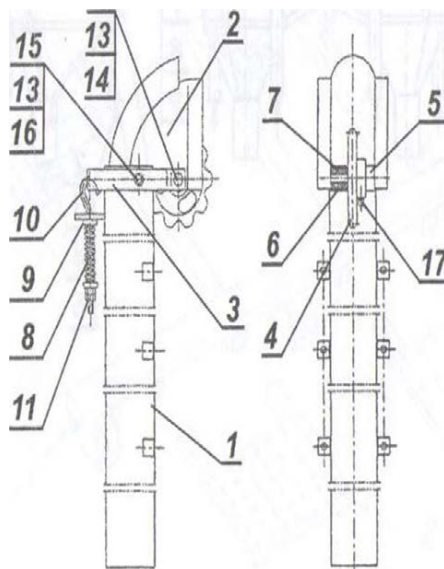


Рисунок А1 (Наименование позиций согласно таблицы А1)

**Ось с ходовыми колесами (таблица А2, рис. А2)**

Таблица А2

Поз. № на рис.	Наименование запасной части	Кол. на исполнение		
		СКН-90/1	СКН-180/2	СКН-300/2
1	Ведущее колесо	2	2	2
2	Приводная ось картофелесажалки*	1	1	1
3	Корпус с подшипником	1	1	1
4	Сегмент правого колеса	6	6	6
5	Сегмент левого колеса	6	6	6
6	Ступица колеса	6	6	6
7	Опорное кольцо	2	2	2
8	Призматическая шпонка А6х6х55	2	2	2
9	Призматическая шпонка А6х6х40	2	2	2
10	Винт М12х130	14	14	14
11	Гайка М12	16	16	16
12	Винт М12х30	2	2	2
13	Шайба 13	12	12	12
14	Масленка	2	2	2

\*Для каждой марки свое исполнение

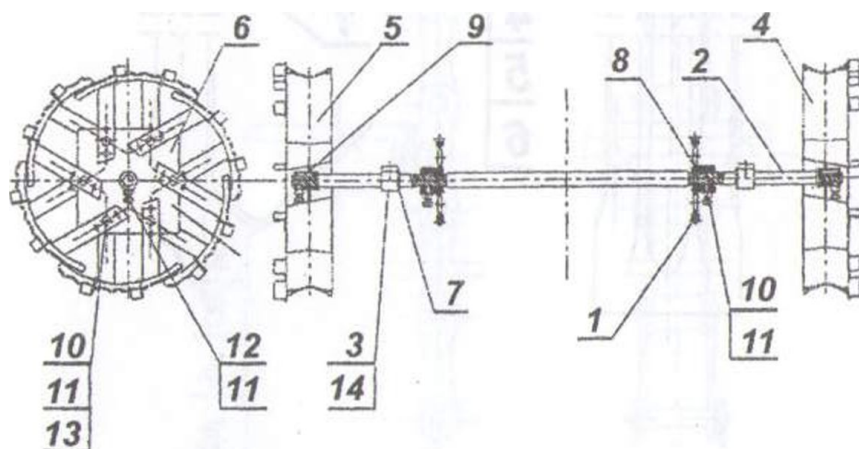


Рисунок А2 (Наименование позиций согласно таблицы А2)

**Бункер картофелесажалки (таблица А3, рис. А3)**

Таблица А3

Поз. № на рис.	Наименование запасной части	Кол. на исполнение		
		СКН-90/1	СКН-180/2	СКН-300/2
1	Бункер*	1	1	1
2	Винт М12х70	4	4	4
3	Гайка М12	4	4	4
4	Упругая шайба 12.2	4	4	4
5	Шайба 13	4	4	4
6	Винт М8х20	8	16	16
7	Гайка М8	9	18	18
8	Упругая шайба 8.2	9	18	18
9	Винт М8х16	9	18	18

\*Для каждой марки свое исполнение

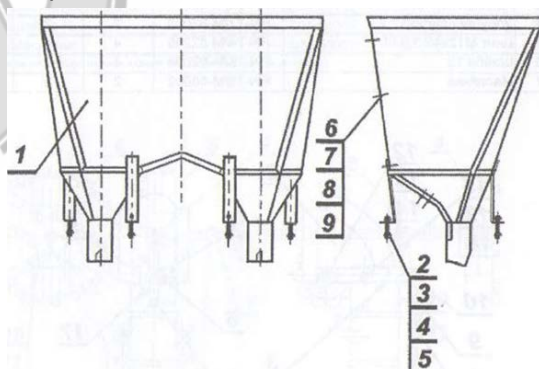


Рисунок А3 (Наименование позиций согласно таблицы А3)

**Проводящий, встряхивающий механизм (таблица А4, рис. А4)**

Таблица А4

Поз. № на рис.	Наименование запасной части	Кол. на исполнение		
		СКН-90/1	СКН-180/2	СКН-300/2
1	Планка с держателями	1	2	4
2	Встряхивающий палец	1	2	4
3	Винт М6х16	2	4	4
4	Гайка М6	2	4	4
5	Шайба 6.4	2	4	4
6	Упругая шайба 6.1	2	4	4

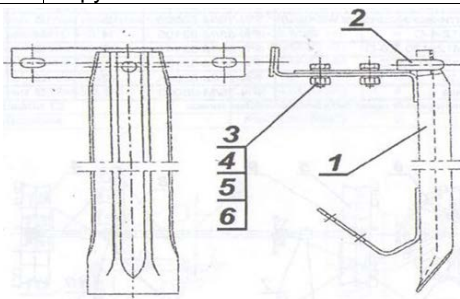


Рисунок А4 (Наименование позиций согласно таблицы А4)

**Цепной конвейер с черпаками (таблица А5, рис. А5)**

Таблица А5

Поз. № на рис.	Наименование запасной части	Кол. на исполнение		
		СКН-90/1	СКН-180/2	СКН-300/2
1	Цепь S45-K2-3-60-PN	1	2	2
2	Стальной черпак	20	40	40
3	Винт М6х12	40	80	80
4	Гайка М6	40	80	80
5	Шайба 6.4	40	80	80

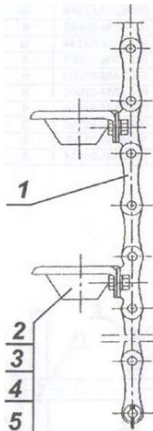


Рисунок 5



**Клиновидный сошник и окучник (таблица А6, рис. А6)**

Таблица А6

Поз. № на рис.	Наименование запасной части	Кол. на исполнение		
		СКН-90/1	СКН-180/2	СКН-300/2
1	Корпус окучника	2	3	3
2	Лемех окучника	2	3	3
3	Правое и левое крыло	2+2	3+3	3+3
4	Подвеска (брус) окучника	2	3	3
5	Пружина окучника	2	3	3
6	Шайба пружины	4	6	6
7	Гайка М12х180	2	3	3
8	Гайка М12	4	6	6
9	Винт М10х20	4	6	6
10	Гайка М10	8	12	12
11	Упругая шайба 10.2	4	6	6
12	Винт М10х20	4	6	6
13	Шайба 10.5	4	6	6
14	Заклепка 8х12	4	6	6
15	Винт М16х4	2	3	3
16	Клиновидный сошник	1	2	2
17	Крепление осветительных приборов	2	3	3

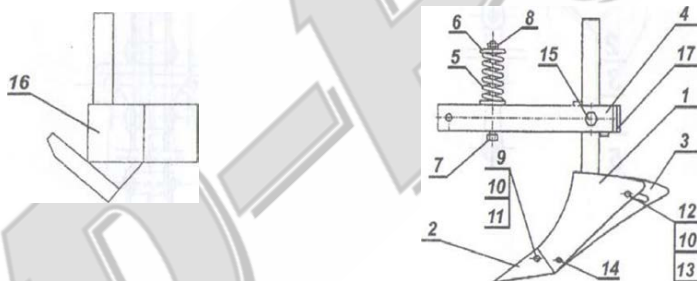


Рисунок А6 (Наименование позиций согласно таблицы А6)

D-POOL

г.Брест

**ООО “АгроГруппДПол”, 224029. г. Брест, ул. Коммерческая,17В**

(наименование предприятия, адрес)

**ГАРАНТИЙНЫЙ ТАЛОН № \_\_\_\_**

1. Картофелесажалка навесная \_\_\_\_\_рядная СКН-\_\_\_\_\_

(наименование изделия)

2. \_\_\_\_\_

(число, месяц, год выпуска)

3. \_\_\_\_\_

(заводской номер изделия)

Изделие полностью соответствует конструкторской документации, действующим ТНПА и ТУ ВУ 291103215.002-2016.

Гарантийный срок эксплуатации ☑ 24 месяца. Начало гарантийного срока исчисляется со дня ввода изделия в эксплуатацию, но не позднее 12 месяцев со дня приобретения потребителем

Начальник ОТК

\_\_\_\_\_  
(подпись)

М.П.

1. \_\_\_\_\_

(дата получения изделия на складе предприятия-изготовителя)

\_\_\_\_\_  
(Ф.И.О., должность)

\_\_\_\_\_  
(подпись)

М.П.

2. \_\_\_\_\_

(дата продажи (поставки) изделия продавцом (поставщиком)

\_\_\_\_\_  
(Ф.И.О., должность)

\_\_\_\_\_  
(подпись)

М.П.

3. \_\_\_\_\_

(дата продажи (поставки) изделия продавцом (поставщиком)

\_\_\_\_\_  
(Ф.И.О., должность)

\_\_\_\_\_  
(подпись)

М.П.

4. \_\_\_\_\_

(дата ввода изделия в эксплуатацию)

\_\_\_\_\_  
(Ф.И.О., должность)

\_\_\_\_\_  
(подпись)

М.П.

**D-POL**