



**Инструкция  
по монтажу**

## 1. ОБЩАЯ ИНФОРМАЦИЯ

Положения данного руководства разработаны на основе стандартных вариантов монтажа древеснополимерного композита. В силу множества возможных вариантов форм и размеров террасных покрытий, оснований, климатических условий, в нем не рассматривается каждый индивидуально взятый случай.

## 2. ОБРАБОТКА

2.1 Террасные доски из ДПК не требуют никакой специальной обработки. Существует возможность покрыть лаком, маслом или краской (рекомендуется, выдержать от 4-6 месяцев после укладки покрытия и обязательно попробуйте предварительно на небольшом участке).



2.2 Террасную доску Decking и опорную лагу можно пилить, фрезеровать или сверлить всеми обычными деревообрабатывающими инструментами. Для торцевания доски рекомендуется использовать диск по алюминию.



2.3 При температурах ниже 5°C лучше отказаться от укладки покрытия, в противном случае необходимо очень аккуратно производить укладку террасной доски Decking, так как, при низких температурах, ввиду линейного расширения, доска может изменить свои габариты по длине, ширине, и толщине в меньшую сторону.

## 3. ИЗМЕНЕНИЕ ЦВЕТА

3.1 Террасная доска Decking прокрашена по всей массе и с течением времени выцветает естественным образом, не теряя основного цветового тона. Это продукт на основе древесины, поэтому со временем следует ожидать естественного изменения его цвета, обусловленного воздействием УФ-излучения и атмосферного воздействия. Это может происходить прежде всего в первые дни и месяцы (в зависимости от погодных условий), что не свидетельствует о каком-либо дефекте.

3.2 Незначительные перепады цвета террасной доски Decking одной партии, является нормой и подчеркивает естественную фактуру древесины. Возможен небольшой разнотон цвета досок в процессе эксплуатации в пределах 1-2 тонов. Decking не гарантирует точность цветовой палитры, так как при производстве вероятны лёгкие изменения в оттенках, которые зависят от цвета сырьевой составляющей и скорости проведения экструзии, а также от глубины обработки лицевой поверхности досок и от направления их укладки.



# ВЕНТИЛЯЦИЯ, ВОДООТВЕДЕНИЕ

## 4. ЧИСТКА И УХОД

4.1 Для продолжительного сохранения первоначального внешнего вида террасного покрытия Decking требуется регулярно очищать покрытие водой под давлением с добавками мягкого моющего средства (обязательно попробовать предварительно на небольшом участке), либо с помощью бытового инвентаря (губки, щетки, тряпки).

4.2 Значительные загрязнения необходимо удалять сразу после их появления. При наличии трудноудаляемых загрязнений можно применять аппарат высокого давления (максимум 20 см расстояние до поверхности покрытия, не использовать грязеочистительную фрезу). Пятна от масла, жира, кофе, свеклы и т. п. хорошо удаляются такими средствами как: специальный спрей-пятновыводитель, жидкие чистящие средства. После чистки, обязательно, промыть террасное покрытие большим количеством воды.

4.3 Если на досках вдруг начали появляться пятна плесени, использовать разбавленное хлорированное средство. **Внимание!** Плесень и грибок являются одной из форм растительной жизни, распространяются спорами, могут прорасти на любой поверхности, где есть сырость, пыльца, грязь. Из-за высокой приспособляемости плесени и их большого количества видов, их трудно контролировать и невозможно полностью устранить. Регулярная уборка настила снижает риск появления плесени. При эксплуатации настила нельзя допускать загрязнения межшовных пространств настила и не закрывать их, т.к. это нарушает рециркуляцию воздуха под настилом, может создать эффект «паровой бани» и сформировать условия для развития плесени.

## 5. ВЕНТИЛЯЦИЯ

5.1 Во избежание физико-механических повреждений, а также образования плесени, грибка, налета на поверхности террасной доски, весь настил должен вентилироваться по всей площади и периметру.

5.2 Для беспрепятственной циркуляции воздуха пустоты под и между элементами конструкции не должны заполняться чем-либо. Расстояние от основания до нижней грани доски должно составлять минимум 20 мм по всей плоскости настила.

5.3 При укладке террасных покрытий на уровне земли, необходимо предусмотреть ограничитель (бордюр, перегородку, и т. п.) для газонов или грунта, чтобы в случае движения водных потоков пустоты под и между элементами конструкции не заполнялись землей, грязью, пылью, песком и т. д., тем самым затрудняя или останавливая нормальную вентиляцию настила.

5.4 Для достаточной вентиляции требуется наличие открытой щели по всему периметру террасы, шириной не менее 20 мм.

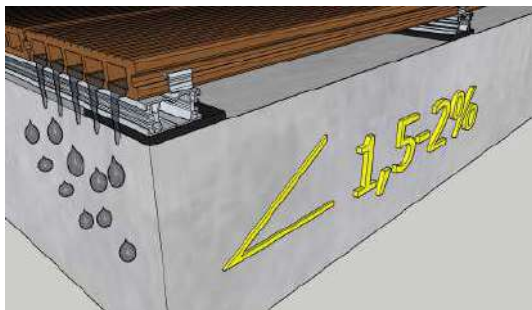
5.5 Во избежание накопления влаги, необходимо, следить за чистотой всех компенсационных зазоров и стыков, иначе они могут забиться мусором, грязью, хвоей (и т. д.), что будет препятствовать нормальной вентиляции и повлечет за собой разрушение настила.



## 6. ВОДООТВЕДЕНИЕ

6.1 Вода должна беспрепятственно уходить в водоотвод из любой точки настила.

6.2 При монтаже основания настила вся плоскость должна иметь уклон не менее 1,5 – 2 градуса на 1 погонный метр к грани террасы где происходит водоотвод, для того чтобы расстояние между доской и основанием не заполнялось водой. При необходимости предусмотреть дренаж. Это обеспечит сток влаги и предотвратит возможный разрыв доски при отрицательных значениях температур.



6.3 Террасная доска должна быть уложена с уклоном в направлении продольного сечения доски, уклон должен составлять не менее 1,5 – 2 градуса на 1 погонный метр.



6.4 Необходимо поддерживать чистоту в пространстве между структурными элементами товара (досками, панелями и т.д.), под ними для обеспечения беспрепятственного отвода дождевой и талой воды.

6.5 Запрещено устанавливать водостоки, производящие отвод воды непосредственно на поверхность террасы.

## 7. ФИЗИКО-МЕХАНИЧЕСКОЕ ВОЗДЕЙСТВИЕ

Террасная доска не может быть использована в качестве основания (фундамента) для других построек/ сооружений. Она может выдерживать равномерно распределенную максимальную нагрузку, заявленную производителем, связанную с нахождением и проходом людей, бытовой мебели, техники. В качестве покрытий, которые испытывают большую нагрузку, либо покрытий для производственных помещений, существуют специальные типы досок.

## 8. ХРАНЕНИЕ И ТРАНСПОРТИРОВКА

8.1 Транспортировка и хранение Товара осуществляется на ровной поверхности, при температуре не выше +70 и не ниже -50 градусов по Цельсию в упаковке, обеспечивающей предотвращение механического повреждения, загрязнение Товара. Запрещается нахождение Товара в воде и иной жидкости.

8.2 Складевать и транспортировать изделия необходимо в горизонтальном положении в упаковке производителя.

8.3 При длительном хранении необходимо удалить транспортную упаковку и разместить профильные изделия на паллеты или в штабеле с использованием прокладок, при этом высота складирования упаковок не должна превышать 1 м.

8.4 При длительном хранении в летнее время не допускается оставлять продукцию на открытых площадках под воздействием прямых солнечных лучей или укрывать пленочными материалами.

8.5 Выгрузка и перегрузка профилей террасной системы должна происходить с осторожностью, не бросать их.

8.6 Убедитесь, что профили надежно закреплены при транспортировке и исключено их скольжение между собой.

8.7 Верхние слои паллеты, длительно хранящиеся вне помещения, ввиду влияния на них атмосферных явлений, могут незначительно отличаться в цвете. Цвет террасного настила выравнивается после прохождения первичной акклиматизации.

## 9. НОРМЫ МОНТАЖА

9.1 Перепады температуры и влажности вызывают расширение или усадку террасной доски Decking по длине, ширине, и толщине. С учетом этого при монтаже следует предусматривать соответствующие компенсационные зазоры по 2 мм/ погонный метр со всех сторон. При несоблюдении этого, возможны напряжения, способные привести к короблению или вспучиванию покрытия.

9.2 Минимально-допустимые зазоры при укладке террасной доски

- продольный зазор (сторона, где крепится кляймер) – 4мм
- торцевой зазор 2мм на погонный метр от изначальной длины доски
- монтаж террасной доски необходимо производить с помощью специальных крепежных элементов (кляймеров). Это обеспечит соблюдение необходимого зазора.



9.3 Террасная доска должна быть закреплена на опорном лаге на расстоянии не более 50 мм торца доски до ребра лаги. Каждый конец доски должен быть закреплён к своему лагу.

9.4 Запрещено крепить террасную доску напрямую к основанию без подсистемы.

# ГАРАНТИЙНЫЙ СРОК

9.5 Запрещено крепить подсистему к основанию на монтажную пену, строительный мусор, обрезки террасной доски и прочие виды материал подверженные быстрому разрушению.

9.6 При наличии ровного и прочного основания опорные лаги укладываются с зазором 5мм от основания (на резиновые подкладки) чтобы вода могла свободно проходить под лагами к водоотводу.

9.7 Минимальное количество креплений доски до 1 п. метра к опорному лагу – в 3-х местах.

9.8 Если по размерам настила последнюю террасную доску необходимо обрезать, то закрепляем ее непосредственно с помощью самореза. Для этого предварительно нужно рассверлить в доске отверстие диаметром больше диаметра самореза, но не больше его шляпки.

9.9 Опорные лаги должны иметь точечную опору (бетонные плиты, резиновые прокладки и т.д.). Их непосредственная укладка на грунт, гравийную постель, бетонное основание, и т.п. недопустима. Стыки опорных лаг должны выполняться, с минимальным зазором 20мм, при длине лаги 4м.



## 10. ГАРАНТИЙНЫЙ СРОК

Гарантии подлежит Товар, который с момента передачи Покупателю хранился, транспортировался, был установлен (смонтирован) и использовался по прямому назначению и в соответствии с назначением Товара и Инструкцией по монтажу.

10.1 Поставщик предоставляет гарантию на Товар сроком на 24 (двадцать четыре) месяца, начиная со дня поставки. Гарантия распространяется на целостность доски, а также ее геометрические свойства форму и габариты.

10.2 В течение гарантийного срока Поставщик принимает претензии по замене Товара с обнаруженными заводскими скрытыми дефектами.

10.3 Не гарантийными случаями являются:

- несоблюдение требований по транспортировке и хранению Товара, эксплуатации, уходу за Товаром Покупателем;
- несоблюдение Инструкции производителя по монтажу Товара;
- установка Товара с явными механическими повреждениями;
- установка Товара с производственным браком;
- умышленное или случайное повреждение продукции, к которым также относится использование острых металлических изделий (лопат, иных инструментов) для уборки / очистки продукции от снега, наледи и т. д.;
- прямой или не прямой контакт с экстремальными источниками нагрева свыше 135 градусов по Цельсию, которые могут привести к выцветанию, деформации или прочему повреждению продукции;
- передвижение, деформация, разрушение или оседание грунта или другой основы (бетонный фундамент и т.д.) на которых установлен Товар;
- воздействие агрессивных сред (кислоты, щелочи и т.д.);
- загрязнение Товара красящими веществами, включая трудно выводимые загрязнения от ягод, жиров и т.п.;
- возможная разнотонность является спецификой Товара, что делает его максимально приближенной к аналогичным свойствам дерева;
- естественное выцветание не является дефектом Товара;
- постоянное нахождение Товара в воде (затопление Товара);
- использование пустотелых профилей при монтаже настилов на эксплуатируемой кровле, вблизи водоемов, бассейнов;
- монтаж с несоблюдением СНиП;
- при сливе воды из водосточных труб на террасную доску;
- монтажа без учета физико-химических характеристик материала;
- действие любых природных явлений, таких как наводнение, ураганы, землетрясение, молния и т.д., а также действие третьих лиц и форс-мажорных обстоятельств.

Претензии принимаются исключительно по браку, имеющему производственный характер. Не принимаются претензии в отношении материала, на котором не видны следы заводского брака. Рассмотрение претензий в случае использования не по назначению или неправильного применения исключаются. Сколы и другие механические повреждения не допускаются.

## 11. КАК ПРАВИЛЬНО ИЗГОТОВИТЬ НЕСУЩИЙ КАРКАС ДЛЯ УКЛАДКИ ТЕРРАСНОЙ ДОСКИ DECKING?

СУЩЕСТВУЕТ 3 СПОСОБА МОНТАЖА КАРКАСА В ЗАВИСИМОСТИ ОТ ОСНОВАНИЯ

### 1 СПОСОБ. МОНТАЖ НА ГРУНТОВОЕ ОСНОВАНИЕ.

Для устройства каркаса такой террасы используются как правило сваи D57, оголовки свай, ростверк из стального квадратного профиля 80x80x3 и лаги из стального квадратного профиля 60x40x3. Работы выполняются в несколько этапов:

1) При помощи сваекрута устанавливают винтовые сваи на глубину промерзания грунта (1500 мм) с шагом 1500-1700 мм. (рис. 1)

2) Сваи бетонируют – внутрь сваи засыпают пескобетон, который в последствии затвердевает от влаги.

3) Сваи подрезают под уровень и наваривают на них оголовки.

4) Наваривают первый уровень каркаса (ростверк) из стального квадратного профиля 80x80x3. (рис. 1)



Рис. 1

# СПОСОБЫ МОНТАЖА

## 1 СПОСОБ.

### МОНТАЖ НА ГРУНТОВОЕ ОСНОВАНИЕ.

5) Сверху наваривают второй уровень каркаса (лаги) из стального квадратного профиля 60x40x3 с шагом не более 400 мм по центрам (рис. 2). В месте стыка торцов досок лаги располагаются с каждой стороны от стыка на расстоя-

нии не более 50 мм (рис. 3). Каждый конец доски должен быть закреплен к своему лагу.

6) Для защиты от коррозии, каркас окрашивается краской 3 в 1.

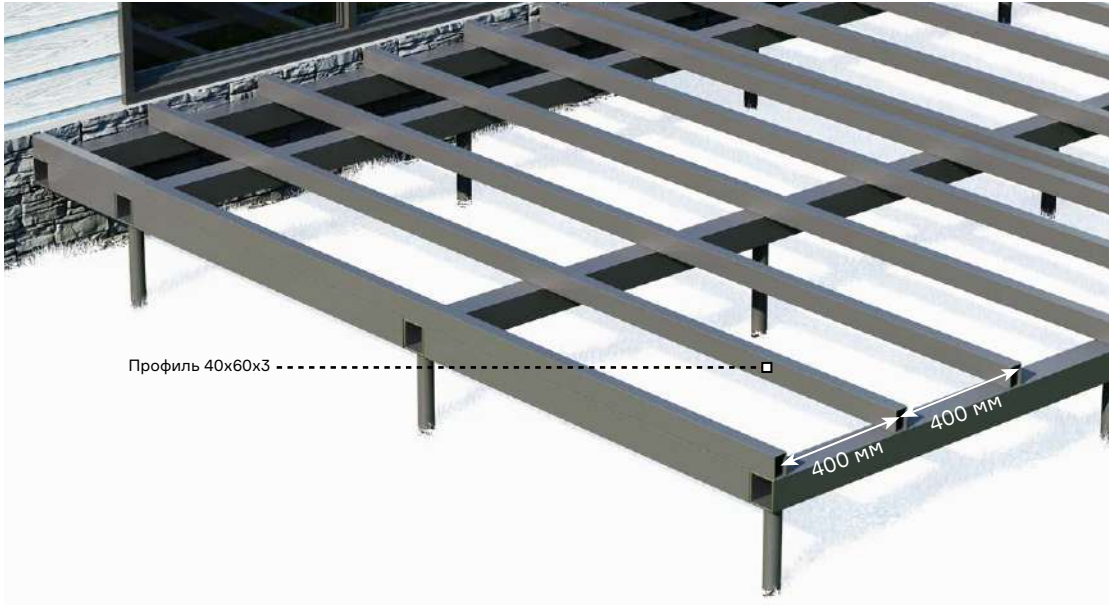


Рис. 2

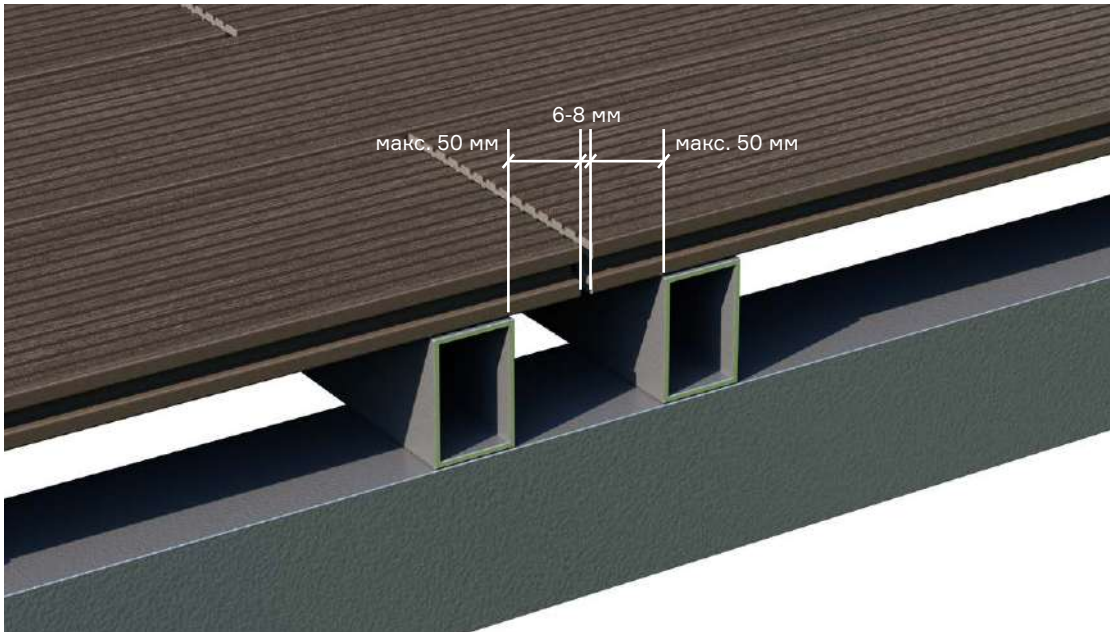


Рис. 3

## 2 СПОСОБ. МОНТАЖ НА РОВНОЕ БЕТОННОЕ ОСНОВАНИЕ.

1) На ровное бетонное основание укладывают лаги из специального алюминиевого профиля с шагом не более 400 мм по центрам в направлении перпендикулярном направлению укладки доски (рис. 1). В месте стыков торцов досок, лаги располагаются с каждой стороны от стыка на расстоянии не более 50 мм (рис. 4).

2) Лаги крепят к основанию на дюбель-гвозди. Под лаги, для обеспечения беспрепятственного оттока воды с нижней стороны доски, укладывают резиновые подкладки 60x60x4 мм с шагом 500 мм (рис. 5).

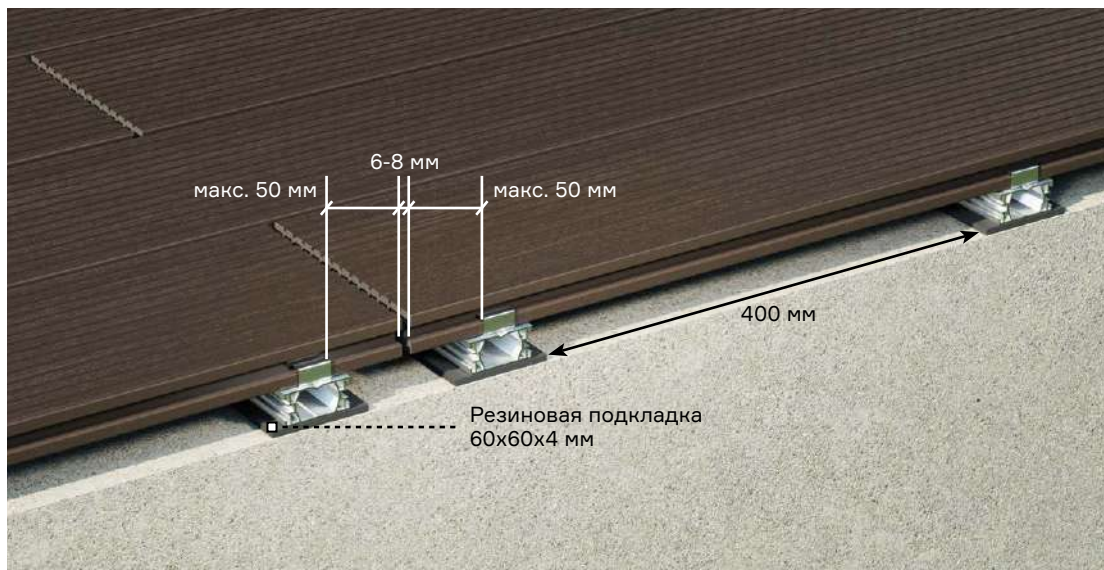


Рис. 4



Рис. 5



# СПОСОБЫ МОНТАЖА

## 3 СПОСОБ.

### МОНТАЖ НА РЕГУЛИРУЕМЫЕ ОПОРЫ.

1) Предварительно собирают регулируемые опоры (рис. 6):

- в нижнее основание вкручивают проставочную муфту (если она предусмотрена для опоры данной высоты);
- вкручивают верхнюю площадку;
- в верхнюю площадку вщелкивают держатель лаги.



Рис. 6

2) На основание устанавливают регулируемые опоры с шагом не более В (см. табл. 1) по направлению укладки лаги, чтобы расстояние между лагами (по центрам) не превышало 400 мм (рис. 7).

Далее лаги из специального алюминиевого профиля вщелкивают в держатель лаги регулируемой опоры. В месте стыков торцов досок, лаги располагаются с каждой стороны от стыка на расстоянии не более 50 мм (рис. 8).

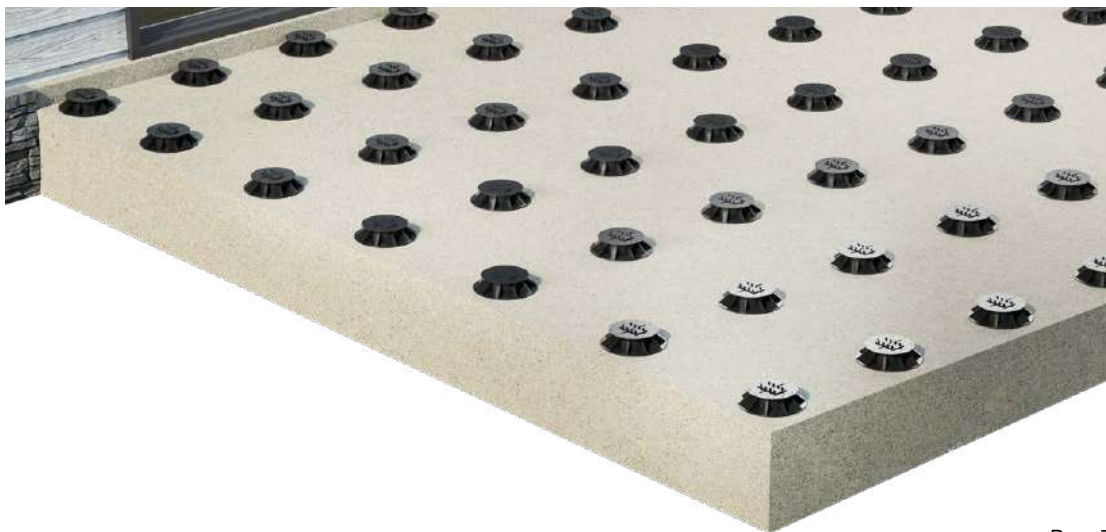


Рис. 7

Сечение алюминиевой лаги, мм	Втах, мм
40x20	500
40x43	700

Табл. 1



Рис. 8

## 11. МОНТАЖ ТЕРРАСНОЙ ДОСКИ

11.1 Выполняют крепление стартовых кляймеров на опорные лаги с помощью саморезов по металлу с потайной головкой без предварительного сверления.

Террасная доска Decking обязательно должна крепиться кляймерами к каждой опорной лаге.

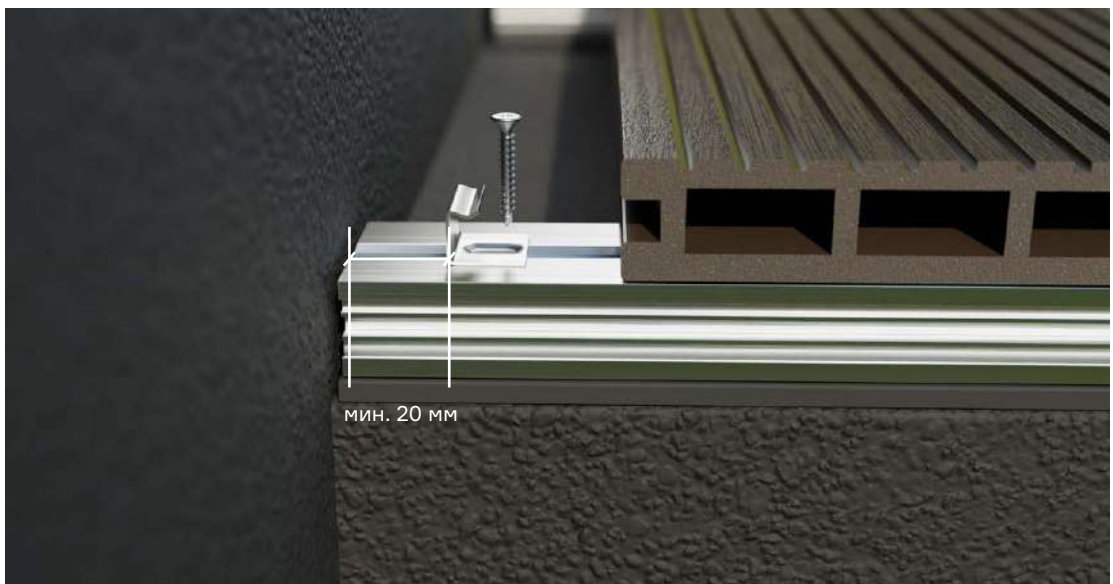


Рис. 9

# ЭТАПЫ МОНТАЖА

## 11. МОНТАЖ ТЕРРАСНОЙ ДОСКИ

11.2 Вставляют в них первую доску, обеспечив зазор между террасным покрытием и неподвиж-

ным ограждением (например, стена) min 20 мм (рис. 10,11).



Рис. 10



Рис. 11

## 11. МОНТАЖ ТЕРРАСНОЙ ДОСКИ

11.3 Закрепляют промежуточный кляймер, добиваясь необходимой ширины шва 4-5 мм. Перепады температуры и влажности вызывают расширение и усадку террасной доски, в результате чего может возникать вспучивание и коробление покрытия. С учетом этого со всех сторон необходимо предусматривать компенсационные зазоры

(швы) : продольные (по длинной стороне доски) – 4-5 мм, торцевые – 6-8 мм. Далее крепят каждую последующую террасную доску Decking, обеспечивая необходимый зазор. Перед креплением саморезами, промежуточный кляймер плотно вставляют под доску, приподнимая ее (рис. 12).



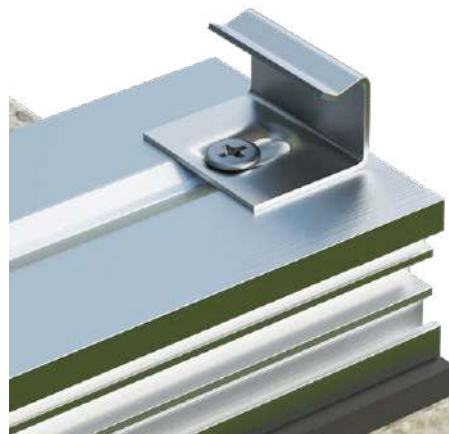
Рис. 12

11.4 После укладки последней доски на лаги, вставляют финишный (стартовый) кляймер под доску на расстоянии не более 1 мм от края доски.

Убирают доску, крепят кляймер саморезом, укладывают доску и подбивают кляймер до полного контакта с доской (рис. 13).



Рис. 13



# ЭТАПЫ МОНТАЖА

## 11. МОНТАЖ ТЕРРАСНОЙ ДОСКИ

11.5 Если по размерам настила последнюю террасную доску необходимо обрезать, то ее закрепляют непосредственно при помощи самореза. Для этого предварительно нужно рассверлить отверстие в доске диаметром больше диаметра самореза, но не больше его шляпки.

11.6 Если это необходимо закрывают края террасы при помощи уголков ДПК. Для этого предварительно просверливают в уголке отверстие и закрепляют его с помощью самореза.



Рис. 14

### ВАЖНО!

Гарантия на террасную доску из древесно-полимерного композита сохраняется при выполнении следующих обязательных условий:

1. Соблюдается уклон каркаса не менее 1,5-2%.
2. Компенсационные зазоры (швы) между досками ДПК составляют: торцевые – 6-8мм, продольные 4-5мм. Монтаж террасной доски производится с помощью специальных крепежей (кляймеров).
3. Зазор между ограждением, стеной или иным неподвижным объектом и террасной доской составляет не менее 30мм.
4. Свесы доски ДПК относительно лаги – не более 50мм.
5. При монтаже основания на регулируемых опорах, шаг опор не более расстояния В, указанного в таблице.

