

Промышленные датчики давления

Описание

Датчики давления серии XDB400 оснащены импортным сердечником из диффузионного кремния, промышленным взрывозащищенным корпусом и надежным пьезорезистивным датчиком давления. Оснащенные специальной схемой преобразователя, они преобразуют милливольтный сигнал датчика в стандартные выходные напряжения и тока. Эти датчики проходят автоматическое компьютерное тестирование и температурную компенсацию, что обеспечивает точность. Их можно напрямую подключать к компьютерам, приборам управления или дисплеям, что позволяет передавать сигналы на большие расстояния. В целом серия XDB400 обеспечивает стабильное и надежное измерение давления в промышленных условиях, включая опасные среды.



Функции

- ◆ Взрывозащищенный передатчик типа 2088
- ◆ Высокая точность до 0,5%, вся конструкция из нержавеющей стали.
- ◆ Сильная защита от помех, хорошая долгосрочная стабильность
- ◆ Отличная коррозионная стойкость, измерение в различных средах

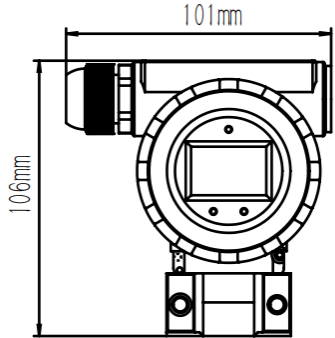
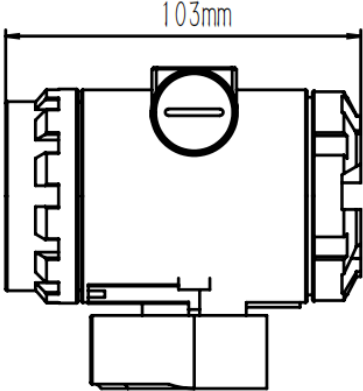
Типичные области применения

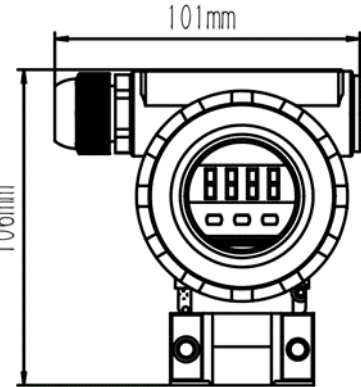
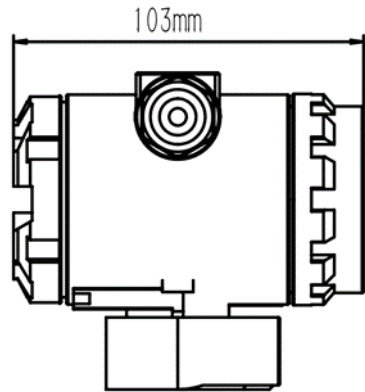
- ◆ Он широко используется в управлении технологическими процессами, в авиации, аэрокосмической отрасли, автомобилестроении, медицинском оборудовании, нефтегазовой промышленности, химической обработке, фармацевтическом производстве, горнодобывающей промышленности, системах отопления, вентиляции и кондиционирования воздуха и других областях.

Параметры

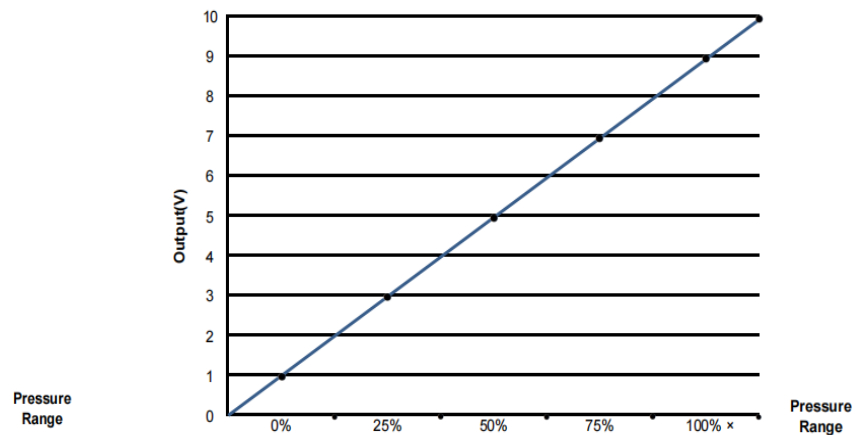
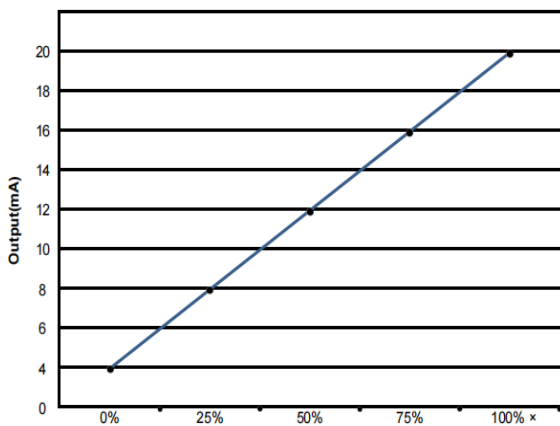
Диапазон давления	-1~0~600 bar	Долгосрочная стабильность	≤±0.2% FS/ год
Точность	±0.5% FS	Время отклика	≤3ms
Входное напряжение	DC 9~36(24)V	Давление перегрузки	150% FS
Выходной сигнал	4-20mA, другие	Устойчивость к вибрации	20g(20~5000HZ)
Резьба	G1/2	Ударопрочность	100g(11ms)
Электрический разъем	Клеммная проводка	Материал диафрагмы	Алюминиевый корпус
Рабочая Температура	-40 ~ 85 °C	Материал датчика	316L нержавеющая сталь
Компенсационная температура	-20 ~ 80 °C	Класс защиты	IP65
Рабочий ток	≤3mA	Класс взрывобезопасности	Exia II CT6
Температурный дрейф (нулевая чувствительность)	≤±0.03%FS/ °C	Масса	≈0.78kg

Размеры (мм) и электрическое подключение

Клеммная проводка	XDB400-LCD	
4-20mA: Красный: питание +① Черный: Выход +②		
0-10V: Красный: питание +① Черный: земля ② Белый Выход+③		

Клеммная проводка	XDB400-LED	
4-20mA: Красный: питание +① Черный: Выход +②		
0-10V: Красный: питание +① Черный: земля ② Белый выход+③		

Выходная кривая




Как заказать


Е.г. **XDB400- 100B - 01 - 2 - A - G3 - b - 03 - Oil**


1	Диапазон давления	100B
	M(Mpa) B(Bar) P(Psi) X(Другие по запросу)	
2	Тип давления	01
	01(Gauge) 02(Абсолютный)	
3	Напряжение питания	2
	2(9~36(24)VDC) X(Другие по запросу)	
4	Выходной сигнал	A
	A(4-20mA) D(0-10V) H(RS485) X(Другие по запросу)	
5	Резьба	G3
	G1(G1/4) G3(G1/2) N2(NPT1/4) N3(NPT1/2) M1(M20*1.5) X(Другие по запросу)	
6	Точность	b
	b(0.5% FS) c(1.0% FS) X(Другие по запросу)	
7	Длина кабеля	03
	01(0.3m) 02(0.5m) 03(1m) X(Другие по запросу)	
8	Давление среды	Oil
	X(Пожалуйста, обрати внимание)	

Примечания:

- 1) Подключите датчик давления к противоположному разъему для другого электрического разъема. Если датчики давления поставляются с кабелем, выберите правильный цвет.
- 2) Если у вас есть другие требования, пожалуйста, свяжитесь с нами и сделайте пометки в заказе.

 Г. Алматы, ул. Тажибаевой, д. 184, офис 301

 +7 747 480 2649

 www.reenergytrade.kz

 +7 747 480 2649

 sale@reenergy.kz