

# XDB320 Series

## Parameters

### Регулируемый переключатель давления

#### Описание

Реле давления XDB320 использует встроенный микропереключатель и определяет давление в гидравлической системе и передает электрический сигнал на электромагнитный распределительный клапан или электродвигатель, чтобы заставить его изменить направление или предупредить и замкнуть цепь, чтобы достичь эффекта защиты системы.

XDB320 Реле давления использует давление жидкости для открытия или закрытия электрического контакта элемента гидравлического электрического интерфейса. Когда давление в системе достигает значения настройки реле давления, оно подает сигнал и заставляет электрические компоненты работать. Это заставляет компоненты сбрасывать давление масла, реверсировать и выполнять действия по команде или закрывать двигатель, чтобы остановить работу системы и обеспечить безопасную защиту.



#### Features

- ◆ Используйте встроенный микропереключатель и датчик давления в гидравлической системе.
- ◆ Передает электрический сигнал на электромагнитный распределитель или электродвигатель.
- ◆ Заставьте его изменить направление или предупредить и замкнуть цепь, чтобы добиться эффекта защиты системы..

#### Typical applications

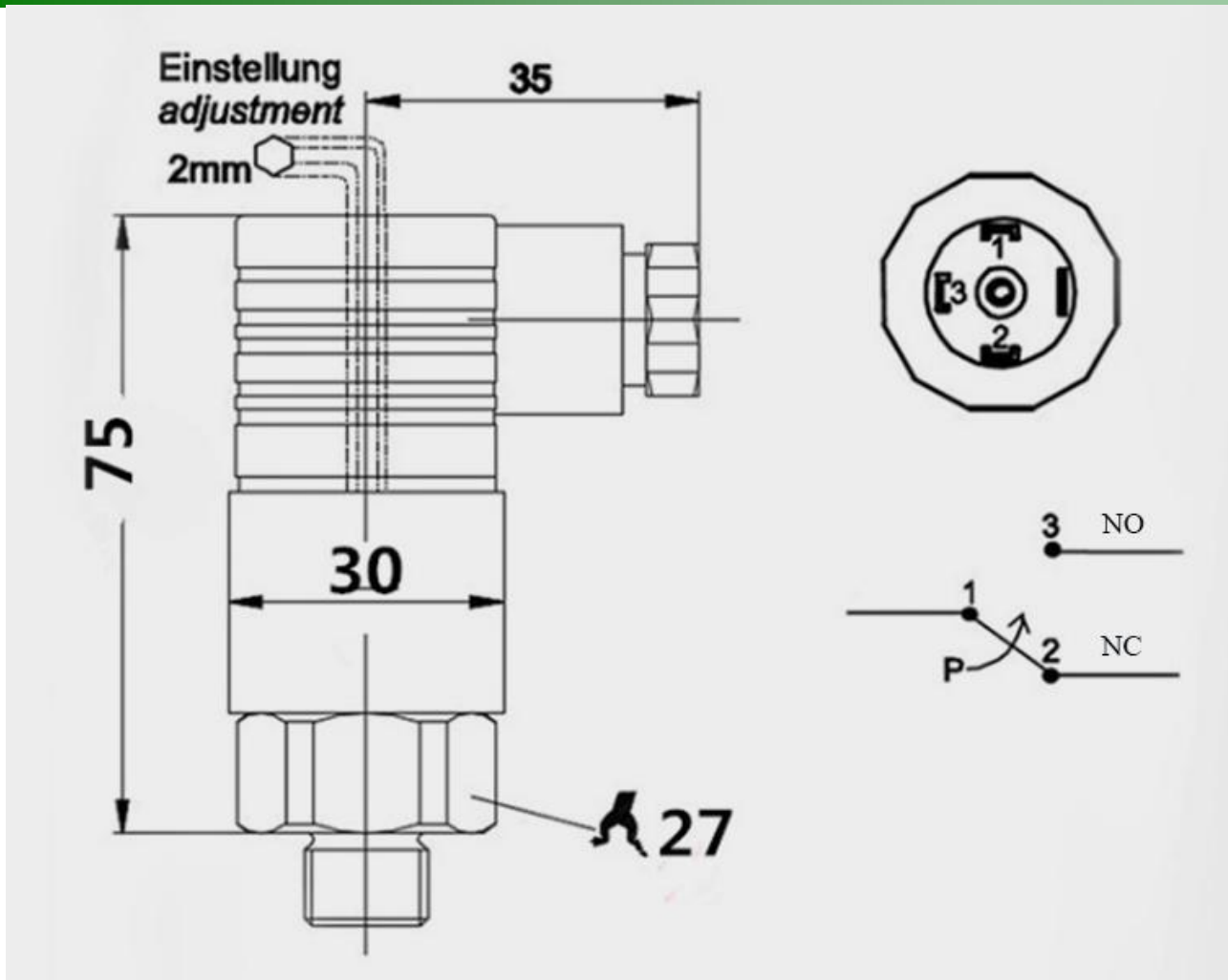
- ◆ Интеллектуальная подача воды под постоянным давлением IoT
- ◆ Системы энергетики и водоочистки
- ◆ Медицинская, сельскохозяйственная техника и испытательное оборудование
- ◆ Гидравлические и пневматические системы управления
- ◆ Кондиционеры и холодильное оборудование

## Параметры

Диапазон давления	0.25~400 bar	Выход	SPDT, NO & NC
Корпус	27*27mm шестигранник из нержавеющей стали		≤DC 42V,1A
Монтаж	В любом месте		≤DC 115V, 0.15V
Среда	Water,oil,air		≤DC 42V, 3A
Температура среды	-20...85□ (-40...160□ optional)		≤AC 125V, 3A
Электрический разъем	Hirschmann DIN43650A		≤AC 250V, 0.5A
Гистерезис	10-20% значение настройки (необязательно)	Поршень > 12 bar	Stainless steel piston with NBR / FKM sealing
Погрешность	3%	Мембрана ≤ 12 bar	NBR / FKM
Класс защиты	IP65	Оболочка	Инженерный пластик

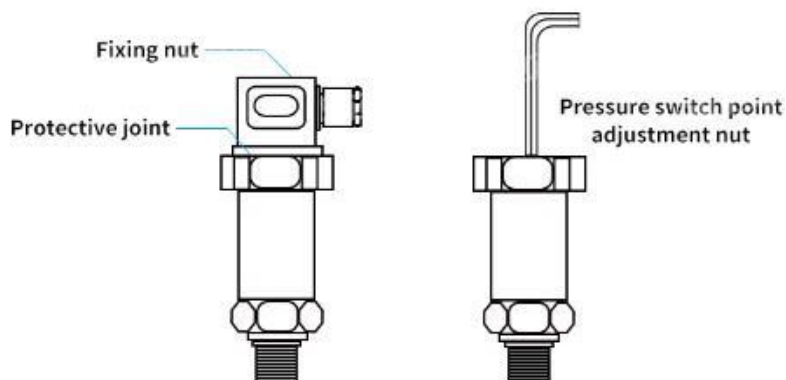
Piston	Макс.давление (bar)	Давление повреждения (bar)	Установить диапазон (bar)	Погрешность (bar)	Установить гистерезис (bar)	N.W.(Kg)
Мембрана	25	55	0.2-2.5	3% Set value	10%~20%	0.1
	25	55	0.8-5			
	25	55	1-10			
	25	55	1-12			
Поршень	200	900	5-50			
	300	900	10-100			
	300	900	20-200			
	500	1230	50-400			

## Размеры (mm)



# XDB320 Series

## Руководство по подключению и методы регулировки



**Шаг 1:** Ослабьте фиксирующую гайку с помощью отвертки, снимите разъем Hirschmann.

**Шаг 2:** Отрегулируйте давление открытия и закрытия с помощью шестигранного ключа, который мы предоставили.

(НЕ поворачивайте разъем при его снятии, чтобы избежать отключения внутренней цепи.)

Давление можно увеличивать по часовой стрелке и уменьшать против часовой стрелки.

📍 Г. Алматы, ул. Тажибаевой, д. 184, офис 301

📞 +7 747 480 264 49

🌐 [www.reenergy.kz](http://www.reenergy.kz)

📞 +7 747 480 2649

✉ [sale@reenergy.kz](mailto:sale@reenergy.kz)