



# **HÜTER**

## **ПАСПОРТ**

**Электрогенератор  
Дизельный**

**Серия LDG**

**LDG 5000L | LDG 5000LX | LDG 7000LXA  
LDG 10000 LXA | LDG 13000LXA**



## УВАЖАЕМЫЙ ПОКУПАТЕЛЬ!

Благодарим Вас за то, что приобрели электрогенератор торговой марки «Huter». Продукция «Huter» отличается надежностью и высоким качеством исполнения.

При покупке изделия в розничной торговой сети требуйте проверки его работоспособности и комплектности, а также штампа торгующей организации и даты продажи в гарантийном талоне.

Если у Вас есть вопросы, предложения и пожелания по данному товару, воспользуйтесь формой обратной связи на сайте [www.huter.ru](http://www.huter.ru)

## СОДЕРЖАНИЕ

1. ОБЩИЕ СВЕДЕНИЯ.....	5
2. ПРАВИЛА БЕЗОПАСНОСТИ .....	6
2.1 Пожарная безопасность .....	7
2.2 Электрическая безопасность .....	7
2.3 Химическая безопасность .....	8
2.4 Физическая безопасность (травмы) .....	8
2.5 Техническая безопасность (устройство).....	9
2.6 Экологическая безопасность.....	9
3. КОМПЛЕКТАЦИЯ .....	9
4. ОБЩИЙ ВИД УСТРОЙСТВА.....	10
5. ТЕХНИЧЕСКИЕ ХАРАКТЕРИСТИКИ.....	11
6. СБОРКА, ПОДГОТОВКА К РАБОТЕ И ПОРЯДОК ЭКСПЛУАТАЦИИ .....	11
6.1 Установка колес и ручек .....	11
6.2 Установка аккумулятора .....	11
6.3 Моторное масло.....	12
6.4 Заземление корпуса генератора.....	13
6.5 Топливо .....	13
6.6 Запуск .....	14
6.7 Подключение потребителей.....	16
6.8 Подключение генератора к газовому котлу .....	16
6.9 Остановка двигателя .....	17
6.10 Обкатка электрогенератора.....	17
6.11 Эксплуатация при пониженной температуре.....	18
6.12 Напряжение электрогенератора .....	18
6.13 Подключение автоматического ввода резерва - АВР (для моделей с индексом LXA). .....	19
7. ТЕХНИЧЕСКОЕ ОБСЛУЖИВАНИЕ .....	19
7.1 Проверка уровня масла и замена масла. ....	19
7.2 Обслуживание воздушного фильтра. ....	20
7.3 Обслуживание фильтра топливного бака. ....	21
7.4 Консервация генератора.....	21
7.5 График проведения минимально необходимого планового технического обслуживания при нормальных условиях.....	22
8. ВОЗМОЖНЫЕ НЕИСПРАВНОСТИ И СПОСОБЫ ИХ УСТРАНЕНИЯ .....	23
9. ТРАНСПОРТИРОВКА И ХРАНЕНИЕ.....	24
9.1 Упаковка .....	24
9.2 Транспортировка.....	24
9.3 Хранение .....	24
9.4 Утилизация.....	24
10. ГАРАНТИЙНЫЕ ОБЯЗАТЕЛЬСТВА.....	25
11. ГАРАНТИЙНЫЙ ТАЛОН .....	28
12. СЕРВИСНЫЕ ЦЕНТРЫ .....	29

## 1. ОБЩИЕ СВЕДЕНИЯ

В инструкции подробно описан процесс подготовки, запуска и технического ухода за дизельным электрогенератором. Следуйте данным инструкциям, и электрогенератор станет для Вас надежным помощником на долгие годы.



### **Внимание!**

*Перед началом использования электрогенератора внимательно ознакомьтесь с данным руководством по эксплуатации.*

Представленная документация содержит минимально необходимые сведения для применения изделия. Компания-производитель вправе вносить в конструкцию усовершенствования, не изменяющие правила и условия эксплуатации, без отражения их в эксплуатационной документации.

Электрогенератор дизельный (дизельная электростанция) - электрическая машина, предназначенная для автономного электроснабжения в повторно-кратковременном режиме потребителей бытового и аналогичного назначения, относящихся к классу переносных электроприемников. В качестве первичного двигателя используется дизельный двигатель. Электрогенератор Huter имеет бытовое назначение.

Правила реализации продукции определяются предприятиями розничной торговли в соответствии с требованиями действующего законодательства.

## 2. ПРАВИЛА БЕЗОПАСНОСТИ

1. Прежде чем начать работу в первый раз, получите инструктаж продавца или специалиста, как следует правильно обращаться с устройством.

2. Несовершеннолетние лица к работе с генератором не допускаются за исключением лиц старше 16 лет, проходящих обучение под надзором.

3. Эксплуатируйте генератор в хорошем физическом и психическом состоянии. Не пользуйтесь устройством в болезненном или утомленном состоянии, или под воздействием каких-либо веществ, медицинских препаратов, способных оказать влияние на зрение, физическое и психическое состояние.



### **Внимание!**

*Не работайте с генератором в состоянии алкогольного или наркотического опьянения или после употребления сильнодействующих лекарств.*

4. Работайте только в дневное время или при хорошем искусственном освещении.

5. Генератор разрешается передавать или давать во временное пользование (напрокат) только тем лицам, которые хорошо знакомы с данной моделью и обучены обращаться с ней. При этом обязательно должно прилагаться руководство по эксплуатации.

6. Не начинайте работать, не подготовив рабочую зону и не определив беспрепятственный путь на случай эвакуации.



### **Внимание!**

*При неблагоприятной погоде (дождь, снег, лед, ветер, град) рекомендуется отложить проведение работ на открытом пространстве – существует повышенная опасность несчастного случая!*

7. Посторонние люди, дети и животные должны находиться на безопасном расстоянии вне рабочей зоны. Запрещается находиться ближе 1 м от работающего генератора.

8. Расстояние от генератора до ближайшей стены (перегородки) во избежание его перегрева должно быть не менее 1 м.

9. Проверяйте генератор перед работой, чтобы убедиться, что все рукоятки, крепления и предохранительные приспособления находятся на месте и в исправном состоянии.

10. Храните устройство в закрытом месте, недоступном для детей.

11. Работайте в плотно облегающей одежде. Не носите широкую одежду и украшения, так как они могут попасть в движущиеся части генератора.

12. Носите прочную обувь на не скользящей подошве для большей устойчивости. Не работайте с устройством босиком или в открытых сандалиях.

13. Не вносите изменения в конструкцию устройства. Производитель и поставщик снимает с себя ответственность за возникшие в результате этого последствия (травмы и повреждения оборудования).

## 2.1 Пожарная безопасность

1. Топливо является легко воспламеняемым и взрывоопасным веществом. Не курите, не допускайте наличия искр и пламени в зоне хранения топлива и при заправке двигателя. Перед заправкой заглушите двигатель и убедитесь в том, что он остыл.

2. Не заправляйте бак топливом при работающем двигателе.

3. Не работайте с генератором, если топливо было пролито во время заправки. Перед запуском тщательно протрите поверхности генератора от случайно пролитого топлива.

4. Вытирайте пролившееся топливо и храните в безопасном месте одежду, пропитанную топливом.

5. Не используйте бензин и другие легковоспламеняющиеся жидкости для очистки деталей генератора. Используйте только соответствующие негорючие растворители.

6. Не допускается установка генератора ближе 1м до конструкций из дерева и других горючих материалов.

## 2.2 Электрическая безопасность

1. Не запускайте двигатель, когда неисправность системы зажигания вызывает пробой и искрение.

2. Для предотвращения поражения электрическим током не эксплуатируйте генератор во время дождя на открытом пространстве, а также в сыром или влажном помещении. Не допускайте попадания влаги на генератор.

3. Перед включением устройства в электросеть генератора, проверьте розетки, штепсель и кабель на отсутствие повреждений. Если повреждение обнаружено, немедленно дайте специалисту устранить его.

4. При работе генератора на улице, используйте удлинитель, предназначенный для работы на открытом воздухе. Такие удлинители снижают опасность поражения электрическим током.

5. Осторожно обращайтесь с силовым проводом. Поврежденный провод заменяйте немедленно, так как это увеличивает опасность поражения электрическим током.

6. Прежде, чем начать проверки перед эксплуатацией, убедитесь, что генератор расположен на горизонтальной поверхности, выключатель сети находится в положении «Выкл.». Эти предохранительные меры безопасности снижают риск непроизвольного запуска генератора.

7. Не пытайтесь подключать или отсоединять потребители электроэнергии, стоя в воде или на влажной, сырой земле.

8. Не касайтесь частей генератора, находящихся под напряжением.

9. Изолируйте все соединения и разъединенные провода. Не используйте дефектные, плохо изолированные или временно соединенные кабели. Не прикасайтесь к оголенным проводам или отсоединенным разъемам.

10. Перед эксплуатацией генератор должен быть подключен к защитному заземлению, выполненному в соответствии с правилами электротехнической



безопасности.

Защитное заземление должно иметь сопротивление не более 4-х Ом. Практически, это требование может быть реализовано следующими способами:

- подключение к помещенным во влажные слои грунта предметам из оцинкованной стали, стали без покрытия или меди, размеры которых могут быть: стержень диаметром 15 мм и длиной 1.5 м, лист 1×1.5 м.
- подключение к находящимся в земле объектам, кроме трубопроводов горючих и взрывоопасных сред, центрального отопления и канализации,
- подключение к существующему контуру защитного заземления.

11. Избегайте прямого контакта с заземленными поверхностями, такими как трубы, радиаторы и т.п.



### **Внимание!**

*Генератор вырабатывает электроэнергию. При несоблюдении инструкции по эксплуатации возможно поражение электрическим током.*

## **2.3 Химическая безопасность**

1. Избегайте контакта с топливом. Возможно раздражение кожных покровов, слизистой оболочки глаз, верхних дыхательных путей, или аллергические реакции при индивидуальной непереносимости. Частый контакт с топливом может привести к острым воспалениям и хроническим экземам.

2. Никогда не вдыхайте выхлопные газы. Выхлопные газы содержат угарный газ, который не имеет цвета и запаха, и является очень ядовитым. Попадание угарного газа в органы дыхания может привести к потере сознания или к смерти.

3. Никогда не запускайте двигатель внутри помещения или в плохо проветриваемых местах.

4. Масла являются токсичным и опасным веществом. Не допускайте попадания масла в желудочно-кишечный тракт. Избегайте длительных и повторяющихся контактов масла с кожей. Не допускайте попадания горячего масла на кожу.

## **2.4 Физическая безопасность (травмы)**

1. Не дотрагивайтесь до горячего глушителя и ребер цилиндра, так как это может привести к серьезным ожогам.

2. Заглушите двигатель перед перемещением генератора с одного места на другое.

3. Все работы по техническому обслуживанию и ремонту проводить при выключенном двигателе.

4. При запуске генератора всегда сохраняйте устойчивое положение и равновесие.



## 2.5 Техническая безопасность (устройство)

1. Не эксплуатируйте генератор, если ребра цилиндра и глушитель загрязнены.
2. Перед запуском двигателя следите за тем, чтобы генератор не соприкасался с посторонними предметами.
3. Во избежание проливов масла не запускайте двигатель, если открыта крышка маслозаливной горловины.
4. Перед началом эксплуатации убедитесь в отсутствии посторонних предметов на генераторе.
5. Сервисное обслуживание генератора должно осуществляться только квалифицированным персоналом.
6. Не используйте такие вспомогательные химические средства для запуска, как «Пусковая аэрозоль», «Холодный старт» или «Быстрый старт».

## 2.6 Экологическая безопасность

Помните о необходимости охраны окружающей среды и экологии. Прежде чем слить какие-либо жидкости, выясните правильный способ их утилизации. Соблюдайте правила охраны окружающей среды при утилизации моторного масла, топлива, фильтров.

## 3. КОМПЛЕКТАЦИЯ

Дизельный электрогенератор
Аккумуляторная батарея (Для моделей с электростартером)
Силовые вилки 16А и 32 А (Кроме моделей с индексом 5000)
Масляная воронка
Комплект колёс (Кроме моделей с индексом 5000)
Ключ электростартера (для моделей с электростартером)
Гаечные ключи 2 шт
Паспорт (руководство по эксплуатации)

Таблица 1. Комплектация

\*Производитель сохраняет за собой право изменять комплектацию устройства и вносить поправки, не влияющие на параметры устройства, без указания в паспорте устройства.

#### 4. ОБЩИЙ ВИД УСТРОЙСТВА

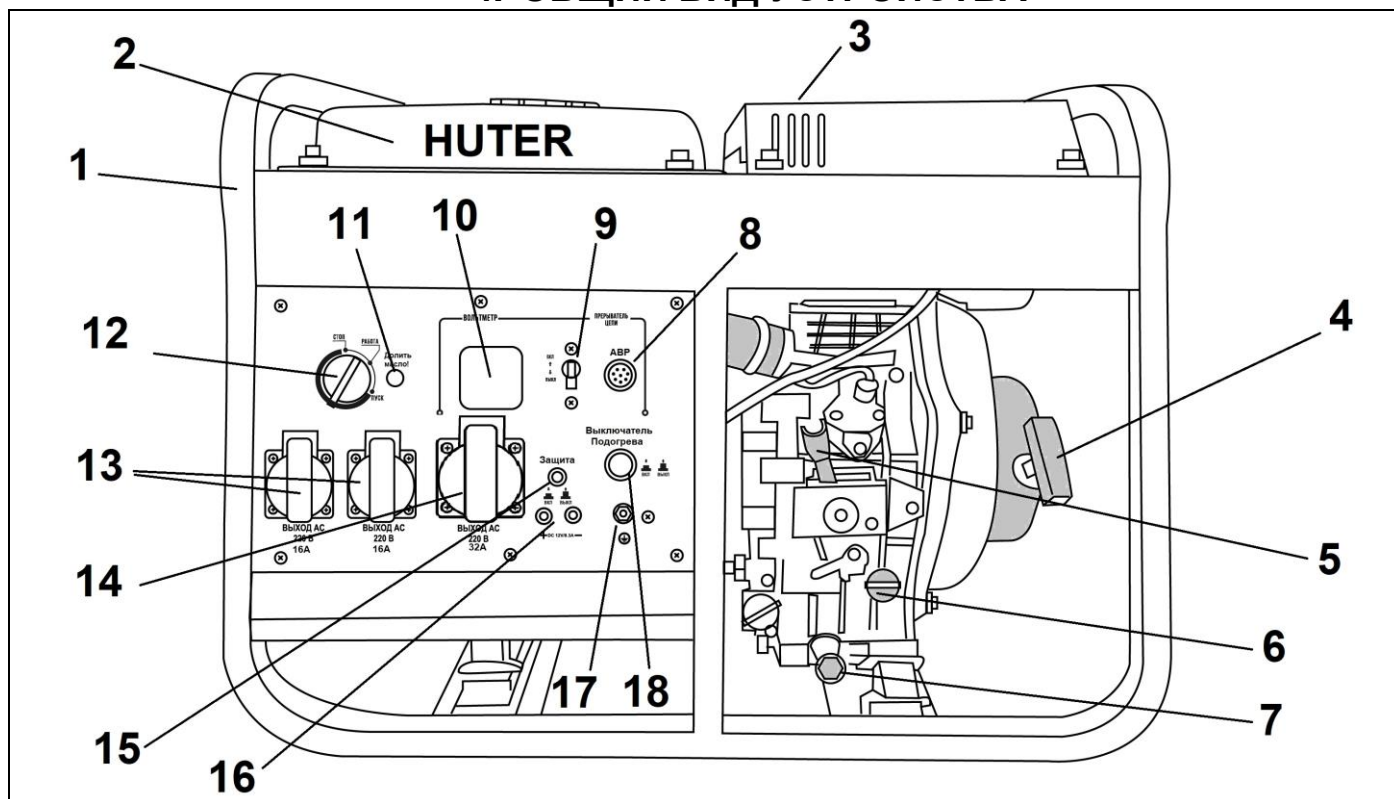


Рис. 1. Общий вид устройства

- |                                      |                                    |
|--------------------------------------|------------------------------------|
| 1. Рама                              | 10. Многофункциональный дисплей    |
| 2. Топливный бак                     | 11. Индикатор низкого уровня масла |
| 3. Рычаг декомпрессора               | 12. Ключ электростартера           |
| 4. Ручка ручного стартера            | 13. Розетки 220В 16А               |
| 5. Выключатель двигателя             | 14. Розетка 220В 32А*              |
| 6. Маслоналивная горловина           | 15. Предохранитель DC              |
| 7. Пробка сливного отверстия картера | 16. Подключение 12В                |
| 8. Розетка подключения AVR*          | 17. Клемма заземления              |
| 9. Автомат защиты                    | 18. Предпусковой подогреватель     |

## 5. ТЕХНИЧЕСКИЕ ХАРАКТЕРИСТИКИ

Серия DY /Модель	LDG 5000L	LDG 5000LX	LDG 7000LXA	LDG 10000LXA	LDG 13000LXA
Номинальное напряжение, В/ частота Гц	220-230В / 50 Гц				
Номинальная мощность, Вт	3000	3000	5000	7500	8500
Максимальная мощность, Вт	3300	3300	5500	8500	9500
Тип генератора	Синхронный, щёточный				
Тип двигателя	4Т одноцилиндровый, с воздушным охлаждением				
Номинальная мощность двигателя, л.с.	8	8	11	19	21
Ёмкость топливного бака, л	14	14	14	14	20
Расход топлива, г/кВтч	375				
Тип стартера	Ручной	Ручной и Электростартер от АКБ	Ручной и Электростартер от АКБ*	Ручной и Электростартер от АКБ*	Электростартер от АКБ*
Предподготовка к подключению AVR 40D	Нет	Нет	Есть	Есть	Есть
Тип топлива	Дизельное топливо				
Тип смазочного масла	SAE 10W-40 API: SL, SJ, SF				
Ёмкость системы смазки, мл	1100	1100	1700	1700	2100

Таблица 4. Технические характеристики

\*Изготовитель оставляет за собой право вносить изменения в конструкцию электрогенератора без предварительного уведомления с целью улучшения его потребительских качеств.

## 6. СБОРКА, ПОДГОТОВКА К РАБОТЕ И ПОРЯДОК ЭКСПЛУАТАЦИИ

### 6.1 Установка колес и ручек

Некоторые модели генераторов имеют возможность установки колёс. Для их установки нужно приподнять сперва один край генератора и установить на этот край колеса. Поле монтажа колес на нижнюю часть, нужно приподнять вторую сторону и сделать аналогичные действия.

### 6.2 Установка аккумулятора

Установите аккумулятор на специальную площадку и закрепите.

Накиньте черный кабель на клемму «-» и красный на клемму «+». Затяните все соединения

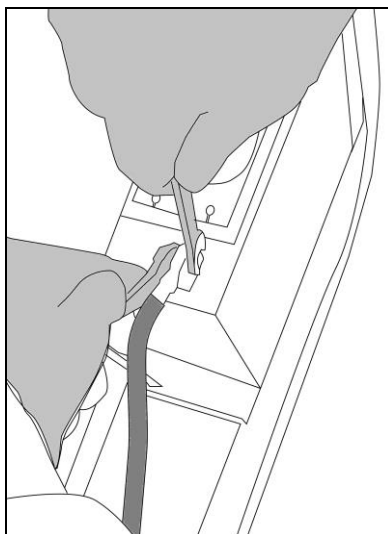


Рис. 2. Установка аккумулятора

### 6.3 Моторное масло

Электрогенератор оснащён системой защиты от отсутствия или существенного недолива моторного масла. Если уровень масла в картере ниже нормы, масляный датчик отключает двигатель. Об отсутствии или низком уровне масла сигнализирует индикатор на панели. При этом двигатель может работать при недостаточном уровне масла без срабатывания защиты. Проверка масла должна осуществляться пользователем перед каждым запуском.

Вывинтите щуп-пробку и залейте в картер масло для четырёхтактных двигателей, в соответствии с таблицей технических характеристик данного руководства, до нижнего края горловины. Вставьте сухой щуп в горловину картера и выньте его. Проверьте уровень масла: граница смоченной области щупа должна располагаться между отметками мин. и макс. уровней.



#### **Внимание!**

*Не допускайте попадания в картер посторонних предметов, жидкостей и загрязнений.*

*Не допускайте превышения уровня масла.*

*Не допускается работа двигателя в условиях масляного голодания.*

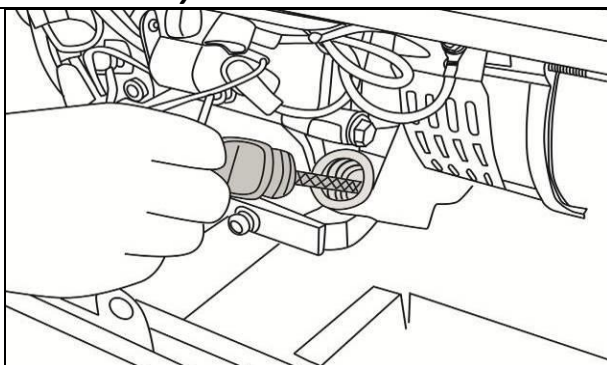


Рис. 3. Заправка маслом

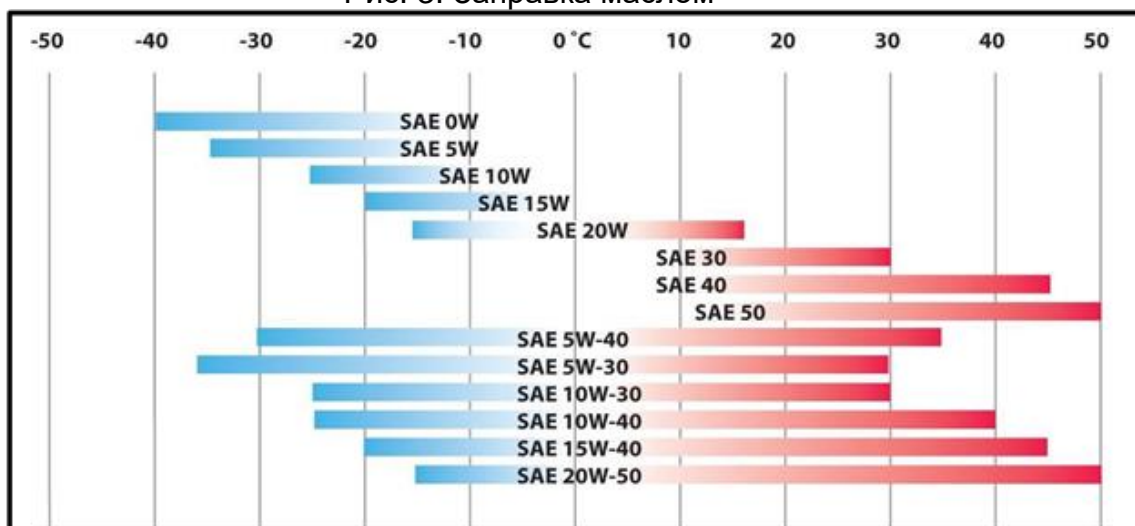


Таблица 2. Выбора масла в зависимости от погодных условий

Один из показателей моторного масла – это вязкость или классификация по SAE. Рекомендуемое моторное масло: синтетическое моторное масло для дизельных двигателей с классификацией по вязкости SAE 10W-40 (15W-40 для регионов с тёплым климатом) и API не ниже CH-4 (допускается использование CI-4, CI-4+, CJ-4, CK-4)..

#### 6.4 Заземление корпуса генератора

При установке генератора следует подключить к резьбовой клемме проводник заземляющего устройства, удовлетворяющего требованиям раздела «Обеспечение требований безопасности».

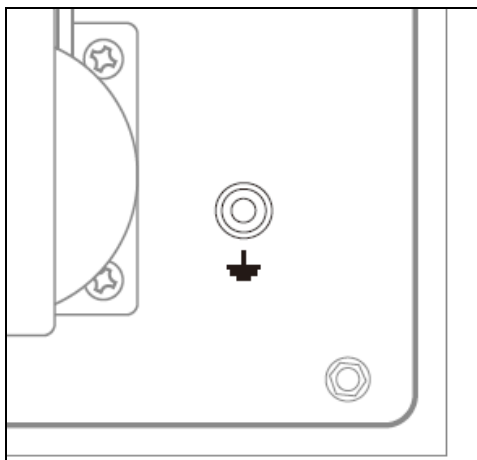


Рис. 4. Заземление

#### 6.5 Топливо



#### **Внимание!**

*Запрещено заправлять генератор бензином, или иным видом топлива, отличного от дизельного. Качество топлива напрямую влияет на работоспособность и ресурс генератора.*

1. Открутите крышку топливного бака.
2. Залейте **ДИЗЕЛЬНОЕ ТОПЛИВО** в топливный бак.

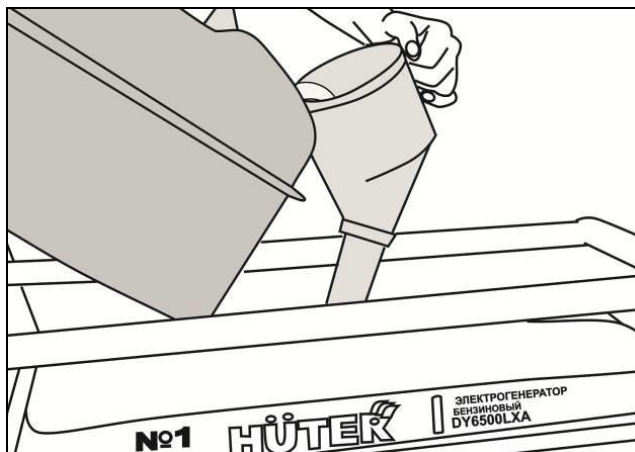


Рис. 5. Заправка топливом

Рекомендуется заливать только высококачественное дизельное топливо.



#### **Внимание!**

*После заправки убедитесь в отсутствии утечек топлива из системы питания. Не запускайте двигатель с демонтированными топливными фильтрами. Особое внимание обратите на топливный шланг.*

Не допускается попадание посторонних предметов в бак (таких как частички грязи, песок, камни и др.). Также не допускается наличие воды в топливном баке. Возникновение проблем, связанных с использованием генератора с посторонними предметами, с водой или с другим типом топлива (например, с бензином) - не является гарантийным случаем.

## 6.6 Запуск

1. Отключите все потребители переменного тока от генератора, переведя рычаг автоматического выключателя в отключенное положение «Выкл.».

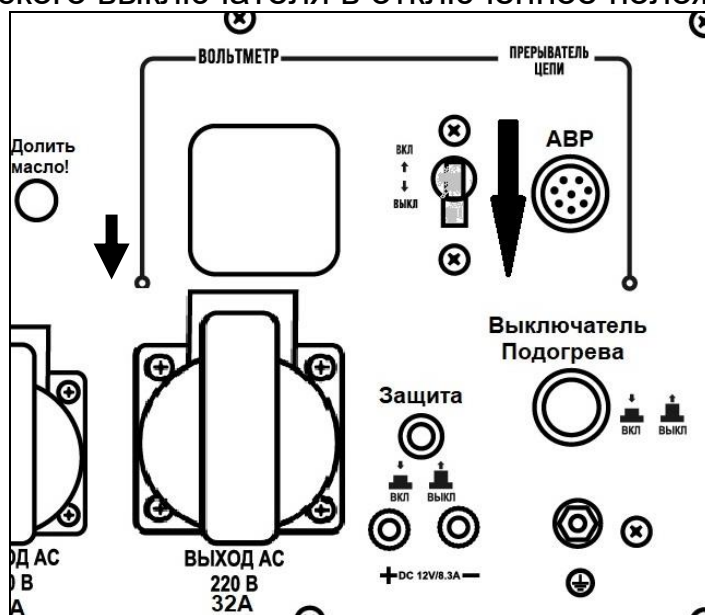


Рис. 6. Автоматический выключатель

2. Переведите выключатель двигателя в положение «Работа»

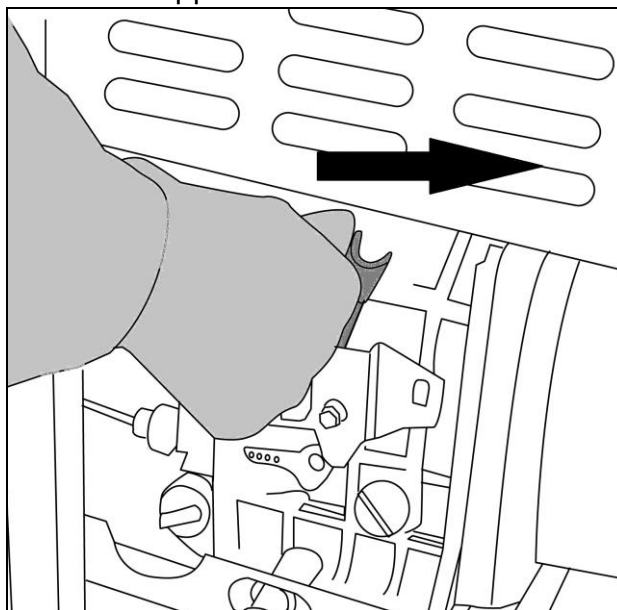


Рис. 7. Выключатель двигателя в положении «работа»

3. Нажмите кнопку декомпрессора. Она автоматически вернется в исходное положение после попытки запуска.

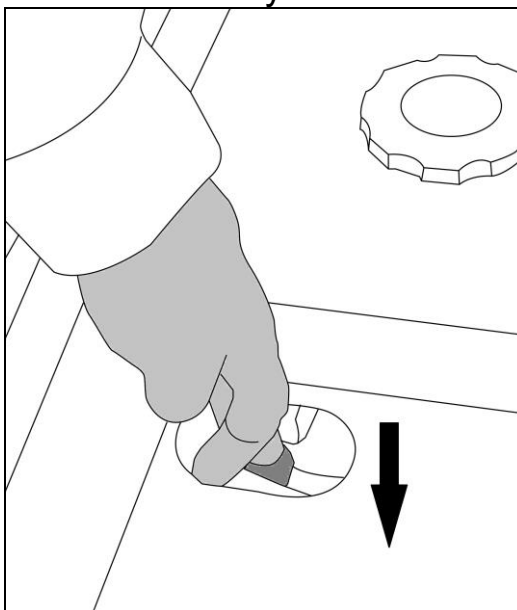


Рис. 8. Рычаг декомпрессора

4. Для облегченного запуска генератора в холодное время года нажмите и подождите несколько секунд кнопку предварительного подогрева воздуха.

5. Для запуска генератора при помощи электростартера, включите зажигание, затем переведите его в положение «Пуск»

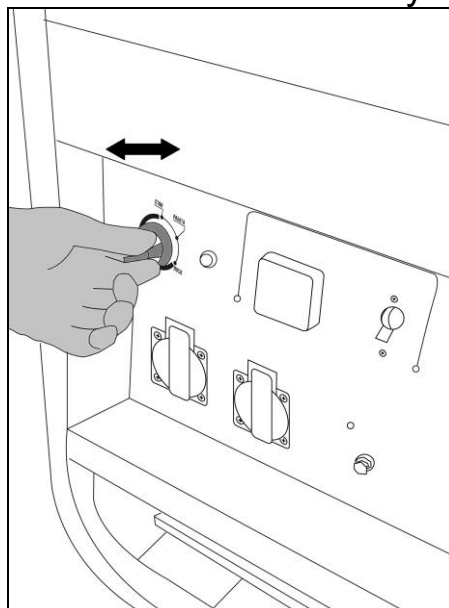


Рис. 9. Ключ электростартера



6. Для запуска генератора при помощи ручного стартера, нажмите и удерживайте рычаг декомпрессора и одновременно 3 раза плавно вытяните ручку стартера. Затем нажмите рычаг декомпрессора, возьмитесь двумя руками за ручку стартера, аккуратно натяните трос и резко вытяните рукоятку. Генератор заведется. При необходимости повторите.

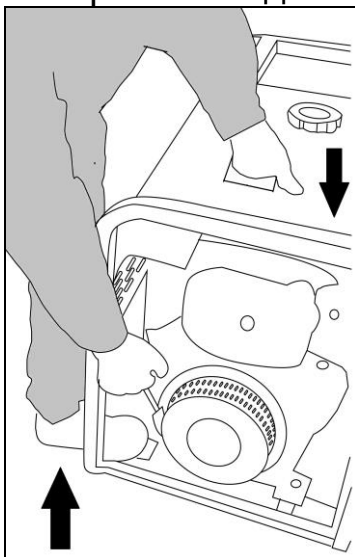


Рис. 10. Запуск ручным стартером

### 6.7 Подключение потребителей

Подключите к розетке генератора потребители, в соответствии с правилами раздела «Обеспечение требований безопасности». Полная (сумма активной и реактивной) мощность всех подключаемых потребителей в стационарном режиме не должна превышать значения номинальной мощности. При подключении потребителей с большими пусковыми токами (электроинструмент, насосы и т.д.) необходимо учитывать значения пусковых токов.

Полная номинальная мощность достигается только на силовой розетке 32А, либо 40А. Однофазная розетка на 16 А предназначена для мощности не более 3,68 кВт.

### 6.8 Подключение генератора к газовому котлу

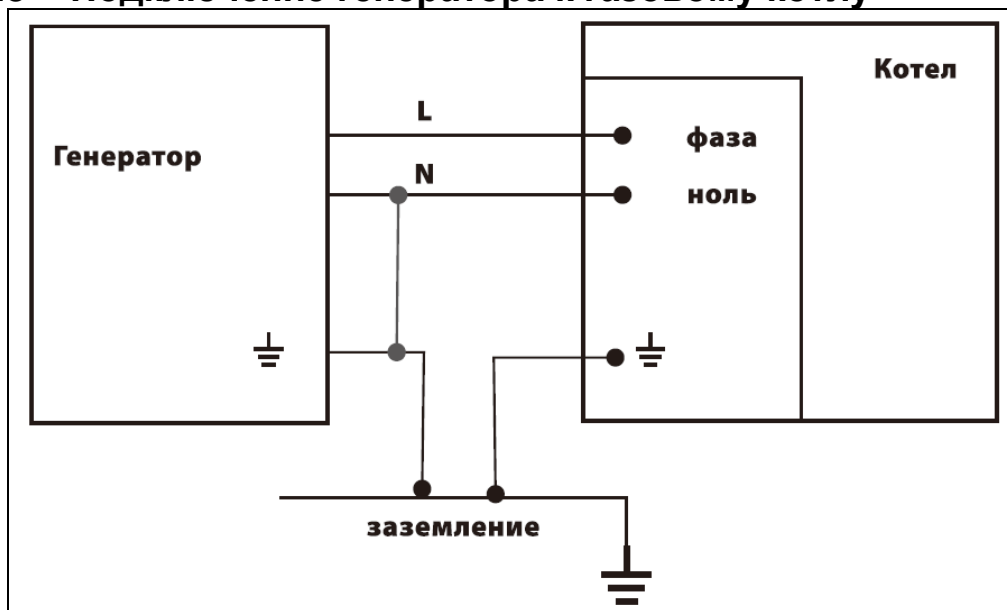


Рис. 11. Схема подключение котла

Генераторы производятся в соответствии с правилами устройства электроустановок (ПУЭ) и выполнены по схеме с изолированной «нейтралью» (на выходе генератора нет «нуля»). Большинство современных газовых котлов фазозависимые и требуют подключения по схеме «фаза» - «нейтраль». Причина такой особенности в системе контроля пламени горелки.

Для подключения генератора к котлам такого типа необходимо:

1. Обязательно заземлить генератор на специальный предусмотренный для этого клеммный вывод, обозначенный знаком на передней панели генератора.

2. Один из выходов генератора соединить с заземлением дома, тем самым сделав «глухо заземленную нейтраль».

В результате на соединенном с заземлением выходе генератора появится «ноль», на втором выходе - «фаза». Электроника котла такое подключение допускает, и котел работает.

### 6.9 Остановка двигателя

1. При работающем генераторе отключите от разъемов все потребители электроэнергии.

2. Переведите выключатель двигателя в отключенное положение «Стоп».

3. Повернуть ключ в положение Выкл.

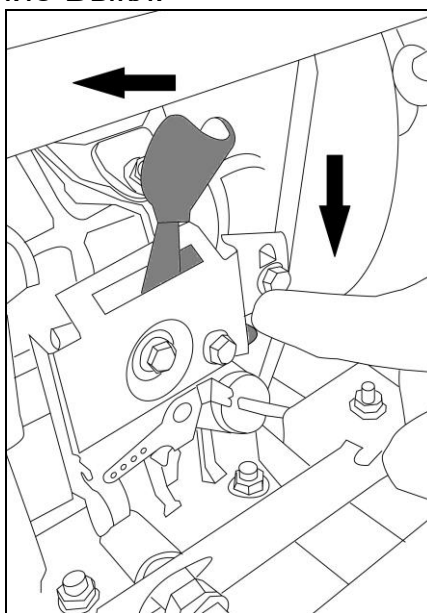


Рис. 12. Выключатель двигателя

### 6.10 Обкатка электрогенератора

В первые 10 часов работы генератора происходит его обкатка, то есть основная приработка деталей. В этот период:

1. Не подключайте нагрузку, мощность которой превышает 50% номинальной мощности генератора.

2. Не подключайте потребители с высоким пусковым током.

3. После обкатки обязательно замените масло в соответствии с требованиями данного руководства по эксплуатации.

### 6.11 Эксплуатация при пониженной температуре

Хранить генератор рекомендуется в помещении с температурой от +5°C и выше. В случае эксплуатации генератора при температуре окружающей среды ниже 0°C, рекомендуется перед запуском выдержать его в теплом помещении в течении 5 часов для прогрева всех его частей. Так же, рекомендуется заменить топливо и масло.

Если во время работы при отрицательных температурах производится остановка двигателя более чем на 15 минут, то перед запуском необходимо поместить генератор в теплое помещение для предотвращения замерзания конденсата в трубке сапуна, топливную магистраль и в дроссельной заслонке. Это может привести к повышению давления в картере и выдавливанию моторного масла через сальники и прокладки.

Для предотвращения этого рекомендуется при запуске двигателя на 10-15 мин открутить на пол-оборота крышку маслоразливной горловины. После прогрева крышку необходимо плотно закрутить.

Контроль работы генератора в зимний период должен осуществляться чаще обычного, так как условия эксплуатации являются тяжелыми.



#### **Внимание!**

*Частые пуски и остановки генератора при наличии наледи двигателя могут привести к преждевременному износу изделия.*

### 6.12 Напряжение электрогенератора

Во время работы бензиновый генератор вырабатывает переменное напряжение без привязки к абсолютным значениям. Это означает, что разность потенциалов между любым контактом розетки и землей составляет 110В, а напряжение между контактами – 220В.

Для того чтобы сделать генератор действительно однофазным, необходимо приравнять к нулю потенциал одного из контактов в выходной розетке. Для этого необходимо организовать отдельную точку заземления близко к месту установки генератора и присоединить один из контактов в выходной розетке к этой точке. Таким образом, у вас получится «ноль» на заземленном проводе и чистая «фаза» на втором проводе.

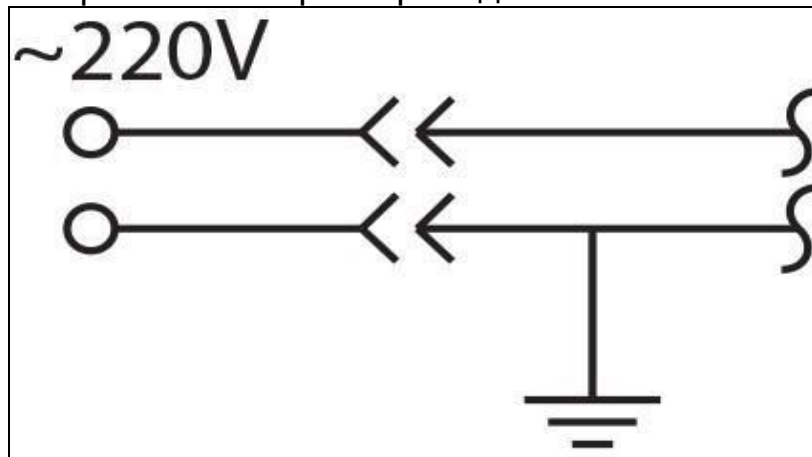


Схема 1. Заземление

### 6.13 Подключение автоматического ввода резерва - АВР (для моделей с индексом LXA).

На панели генератора есть розетка для подключения кабеля управления устройства АВР.

Подключение следует выполнять в соответствии с руководством эксплуатации на блок АВР.

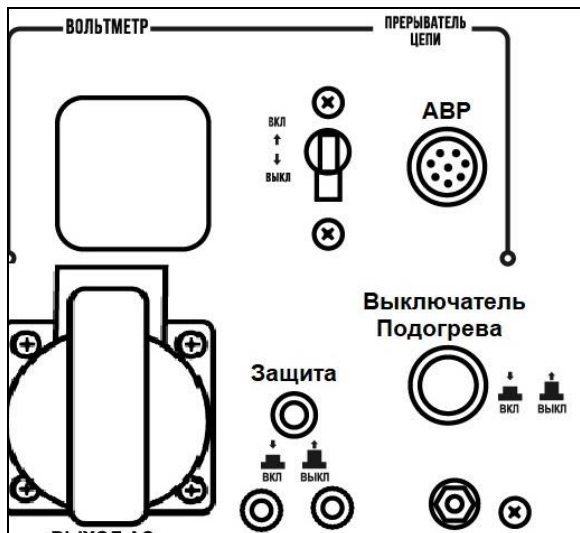


Рис. 13. Панель генератора с встроенным АВР.

1. При отсутствии напряжения в подключенной городской сети генератор автоматически запустится в течение 3 секунд. Если генератор не запустится с 5 попыток, следует проверить работоспособность генератора.

2. Генератор автоматически выключится, когда в городской сети появится напряжение.



#### **Внимание!**

*Перед использованием встроенного АВР необходимо полностью зарядить аккумулятор.*

## 7. ТЕХНИЧЕСКОЕ ОБСЛУЖИВАНИЕ

### Перечень операций необходимого технического обслуживания:

1. Проверка уровня масла и замена масла.
2. Очистка воздушного фильтра.
3. Очистка топливного фильтра бака

#### 7.1 Проверка уровня масла и замена масла.

Проверку уровня масла необходимо делать перед каждым запуском. Процесс проверки уровня и заливки масла описан в разделе «Подготовка к работе и порядок работы» данного руководства по эксплуатации.

Периодичность замены масла: каждые 50 часов работы или 6 месяцев, а также один раз после обкатки через первые 10 часов работы.

На прогретом до рабочей температуры двигателе вывинтите пробку для слива масла, поместив под сливным отверстием емкость. После слива масла установите пробку на место и затяните. Залить масло в горловину до нижнего края заливного отверстия.

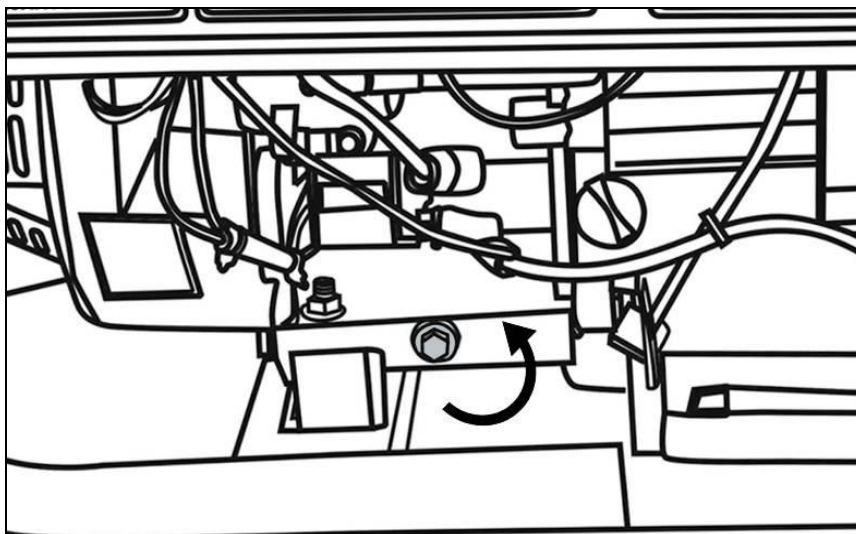


Рис. 14. Слив масла



**Внимание!**

*Не производить самостоятельно промывку системы смазки. В случае возникновения подозрений на повышенный уровень загрязнения обратиться в соответствующий авторизованный сервисный центр.*

## 7.2 Обслуживание воздушного фильтра.

Периодичность обслуживания воздушного фильтра: не реже, чем через каждые 50 часов работы или три месяца. В условиях повышенной запыленности увеличение частоты обслуживания определяется в зависимости от конкретной ситуации.

1. Снимите крышку воздушного фильтра и фильтрующий элемент.

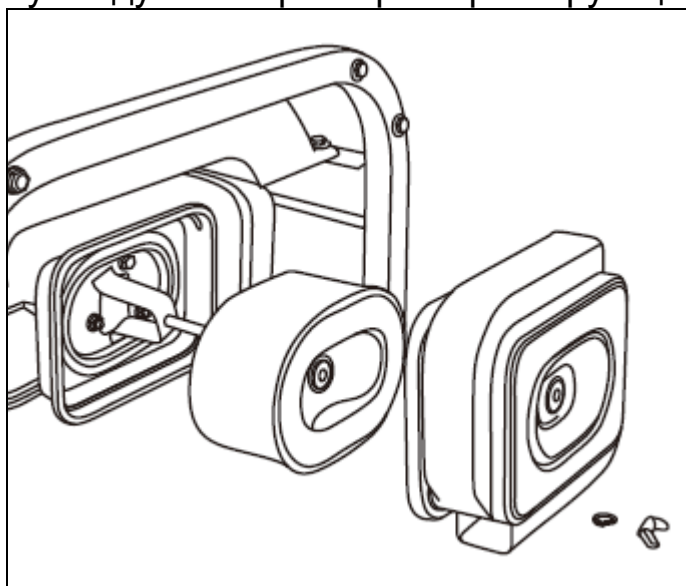


Рис. 15. Воздушный фильтр

2. Очистите воздушный фильтр и установите на место
3. При обнаружении любых дефектов воздушный фильтр заменить новым.



**Внимание!**

*Не запускать двигатель с демонтированным воздушным фильтрующим элементом.*

### 7.3 Обслуживание фильтра топливного бака.

Периодичность проведения: не реже, чем через каждые 100 часов работы или три месяца.

1. Открутите крышку топливного бака и снимите сетчатый пластмассовый фильтр, расположенный под крышкой топливного бака.

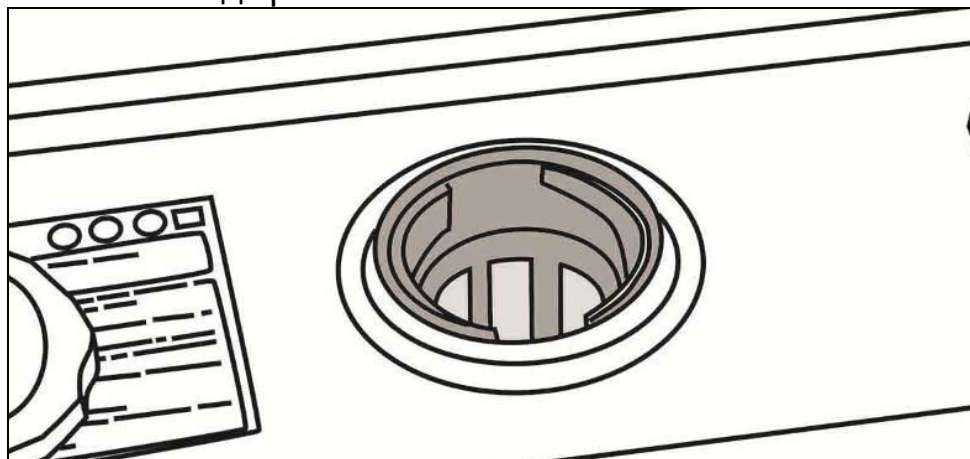


Рис. 16. Фильтр топливного бака.

2. Удалите частицы грязи, промойте фильтр и установите его на место. При обнаружении любых дефектов замените фильтр. Закройте плотно крышку топливного бака.

### 7.4 Консервация генератора.

Консервация проводится во всех случаях, когда предполагается перерыв в использовании генератора в течение 3-х месяцев и более. Одновременно с консервацией проведите техническое обслуживание, предусмотренное данным руководством.

1. Слейте топливо из бака и израсходуйте его из топливной системы, запустив двигатель в работу до полной остановки.

2. Дайте двигателю остыть.

3. Залейте 50 - 100 мл моторного масла в топливный бак и равномерно распределите его внутри, наклоняя генератор.

4. Рекомендуется нанести на поверхности корпусных и несущих деталей генератора консервирующую смазку, специально предназначенную для подобных целей. Никогда не используйте воду для очистки.

5. Хранить законсервированный генератор следует в заводской или аналогичной упаковке с соблюдением требований раздела «Транспортировка и хранение» данного руководства.

6. Перед использованием генератора после длительного хранения проведите техническое обслуживание, предусмотренное данным руководством, и промойте бак чистым дизельным топливом



### **Внимание!**

*Не храните изделие с заправленным топливным баком и неизрасходованным топливом. При длительном хранении (особенно при наличии воздуха в баке) топливо разлагается на составляющие, в т.ч. парафин, который откладывается на стенках бака, топливопроводов и может привести к закупориванию топливных каналов.*



## 7.5 График проведения минимально необходимого планового технического обслуживания при нормальных условиях.



### Внимание!

*Корректировка графика минимально необходимого и полного технического обслуживания и проверок производится пользователем в случае эксплуатации изделия в условиях и режимах, отличных от нормированных данным руководством, на основании особых рекомендаций, разрабатываемых предприятием-изготовителем в каждом конкретном случае по согласованному с авторизованным сервисным центром запросу.*

#### К периодическому обслуживанию, в том числе, относятся:

- замена топливного фильтра
- замена аккумулятора
- настройка зазоров клапанов и иные регулировки

#### Быстроизнашивающиеся детали:

Некоторые детали устройства, даже при применении их по назначению, подвержены нормальному износу и должны своевременно заменяться, в зависимости от вида и продолжительности их использования. К этому относятся, среди прочего: стартер, свечи, фильтр, прокладки и сальники

Периодичность проведения ТО определяется в часах работы или календарным сроком в зависимости от очередности истечения отдельно для каждого вида ТО. Допускается проведение планового ТО до истечения установленных максимальных сроков с сохранением периодичности последующих мероприятий.

Вид технического обслуживания	Наработка, часов					Календарный период, месяцев	
	Перед каждым пуском	10, обкатка 1 раз	50	100	500	3	6
1) Проверка уровня масла	✓	✓					
2) Воздушный фильтр			✓			✓	
3) Топливные фильтры				✓		✓	
4) Замена масла**		✓	✓				✓
5) Проверка на утечку масла и топлива.	✓						
6) Полная диагностика и техническое обслуживание, проверка и регулировка параметров и режимов работы*					✓		✓
*Внимание! Проводится только авторизованным сервисным центром в соответствии данным руководством.							
**Внимание! Может проводиться авторизованным сервисным центром в соответствии данным руководством.							

Таблица 3. График технического обслуживания



## 8. ВОЗМОЖНЫЕ НЕИСПРАВНОСТИ И СПОСОБЫ ИХ УСТРАНЕНИЯ

Возможная причина неисправности	Метод устранения неисправности
<b>Двигатель не запускается</b>	
Пустой топливный бак	Заполните бак топливом
Низкий уровень масла	Проверьте и долейте масло
Некачественное топливо	Замените топливо
Засорился топливный фильтр	Почистите или замените фильтр
<b>Двигатель останавливается</b>	
Засорен воздушный фильтр	Почистите или замените воздушный фильтр
Низкий уровень масла	Проверьте и долейте масло
Засорен топливный фильтр	Почистите или замените фильтр
Засорено отверстие в крышке топливного бака	Прочистите или замените крышку
<b>Двигатель не развивает мощности</b>	
Засорен воздушный фильтр	Почистите или замените фильтр
Засорен топливный фильтр	Почистите или замените фильтр
Износ поршневых колец	Замените кольца*
<b>Слишком высокое напряжение</b>	
Неисправен блок AVR	Замените блок AVR*
<b>Нормальное напряжение без нагрузки, но низкое при нагрузке</b>	
Малая частота вращения двигателя при нагрузке	Отрегулируйте частоту вращения двигателя
Слишком большая нагрузка	Уменьшите нагрузку
Неисправен блок AVR	Замените блок AVR
<b>Нестабильное напряжение</b>	
Плохие контакты в проводах	Проверьте контакты*
Непостоянная частота вращения двигателя	Отрегулируйте частоту вращения двигателя*
Плохой контакт щеток и контактных колец ротора	Проверьте, при необходимости замените щетки, почистите контактные кольца ротора*
Неисправны щетки	Замените щетки
<b>Шум при работе генератора</b>	
Неисправен подшипник ротора	Замените подшипник*

Таблица 12. Возможные неисправности и способы их устранения

\* Указанные работы необходимо выполнять в авторизованном сервисном центре.

Если неисправность не удалось устранить своими силами, а также при появлении других неисправностей, обратитесь в авторизованный сервисный центр.

## **9. ТРАНСПОРТИРОВКА И ХРАНЕНИЕ**

### **9.1 Упаковка**

Электрогенераторы помещаются в упаковку в законсервированном для транспортировки и хранения виде (топливо и смазочное масло отсутствуют). Упаковочный картон обладает достаточной для погрузки и транспортировки прочностью. Упаковка предусматривает средства защиты от вибрации, пыли и влажности воздуха до 80%.

### **9.2 Транспортировка**

При погрузке и транспортировке следует полностью исключить возможность механических повреждений генератора, положение упаковки должно соответствовать предупредительным обозначениям. Перед транспортированием дайте двигателю полностью остыть. Не наклоняйте генератор в сторону воздушного фильтра более чем на 20°.

Условия транспортирования устройства при воздействии климатических факторов:

- температура окружающего воздуха от минус 40 до плюс 40°C;
- относительная влажность воздуха не более 80% при 20°C.

### **9.3 Хранение**

Устройство следует хранить в сухом, не запыленном помещении. При хранении должна быть обеспечена защита устройства от атмосферных осадков. Наличие в воздухе паров кислот, щелочей и других агрессивных примесей не допускается. Устройство во время хранения должно быть недоступно для детей. Если предполагается, что устройство не будет эксплуатироваться длительное время, то необходимо выполнить специальные мероприятия по консервации.

### **9.4 Утилизация**

Машина, отслужившая свой срок и не подлежащая восстановлению, должна утилизироваться согласно нормам, действующим в стране эксплуатации. В других обстоятельствах:

- не выбрасывайте машину вместе с бытовым мусором;
- рекомендуется обращаться в специализированные пункты вторичной переработки сырья.

## 10. ГАРАНТИЙНЫЕ ОБЯЗАТЕЛЬСТВА



### Внимание!

*Генератор не оснащен средствами объективного контроля общего времени работы. Практический срок службы изделия существенно зависит от совокупности факторов, основные среди которых: типы и качество применяемых бензина и смазочного масла, регулярность технического обслуживания, степень загруженности выходной цепи, частота запусков и остановок, частота включений потребителей с высокой кратностью пускового тока. Критерием преждевременного отказа генератора по вине изготовителя при указанных условиях служит выявленная экспертизой технического состояния неодинаковая степень изношенности различных подвижных частей. Общий равномерный износ значительной части механических узлов и деталей, обнаруженный в ходе экспертизы технического состояния неисправного изделия, предъявленного пользователем до истечения календарного гарантийного срока, является следствием нарушения требований руководства по эксплуатации и основанием для отказа от выполнения гарантийных обязательств.*

1. Гарантийный срок эксплуатации генератора устанавливается в размере 12-ти календарных месяцев со дня продажи, только в случае проведения необходимого технического обслуживания Покупателем самостоятельно в объеме, указанном в данном руководстве.

2. Безвозмездный ремонт или замена изделия в течение гарантийного срока эксплуатации производится при условии соблюдения потребителем правил эксплуатации, транспортировки и хранения.

3. В пределах срока действия гарантии Покупатель имеет право предъявить претензии по приобретенным изделиям при соблюдении следующих условий:

- отсутствие механических повреждений изделия;
- сохранность пломб и защитных наклеек;
- отсутствие признаков нарушения требований руководства по эксплуатации;
- наличие Паспорта изделия с печатью Продавца, датой продажи и подписью Покупателя (при отсутствии печати Продавца или даты продажи гарантийный срок исчисляется от даты изготовления);
- наличие кассового и товарного чеков (при неверно оформленном гарантийном талоне);
- соответствие серийного номера изделия номеру гарантийного талона;
- отсутствие следов неквалифицированного ремонта.

4. Гарантийные обязательства Продавца не распространяются на случаи повреждения изделия вследствие попадания в него посторонних предметов, насекомых и жидкостей, а также несоблюдения Покупателем условий эксплуатации изделия, и мер безопасности, предусмотренных эксплуатационной документацией.

5. При обнаружении Покупателем каких-либо неисправностей изделия, в течение срока действия гарантии, он должен проинформировать об этом Продавца (телеграмма, заказное письмо, телефонограмма, факсимильное

сообщение) и предоставить изделие Продавцу для диагностики. Максимальный срок диагностики – две недели. В случае обоснованности претензии Продавец обязуется за свой счет осуществить ремонт изделия или его замену. Транспортировка изделия для экспертизы, гарантийного ремонта или замены производится за счет Покупателя.

6. В том случае, если неисправность изделия вызвана нарушением условий его эксплуатации, Продавец с согласия Покупателя вправе осуществить ремонт изделия за отдельную плату.

7. На Продавца не могут быть возложены иные, не предусмотренные настоящим руководством, обязательства.

8. Гарантийный ремонт не распространяется на следующие случаи:

- Периодическое обслуживание и ремонт или замену запчастей в связи и их нормальным износом.
- Изделия, поврежденные в результате небрежного отношения, неправильной регулировки, ненадлежащего технического обслуживания с применением некачественных и нестандартных расходных материалов, попадания жидкостей и посторонних предметов внутрь.
- Воздействия факторов непреодолимой силы и/или действие третьих лиц.
- Повреждения генератора, вызванные нарушением периодов обслуживания (К примеру, очистка фильтров или замены масла)

Данный документ не ограничивает определенные законом права потребителя, но дополняет и уточняет оговоренные законом обязательства, предполагающие соглашения сторон.

## **Дорогой покупатель!**

Выражаем Вам огромную признательность за выбор электрогенератора “Huter”. Мы делаем все возможное, чтобы наша продукция удовлетворяла Вашим запросам, а качество соответствовало лучшим мировым стандартам.

Данное изделие имеет бытовое назначение, поэтому не подвергайте его чрезмерным нагрузкам.

Изготовитель устанавливает срок службы на электрогенератор 5 лет, при условии соблюдения правил эксплуатации.

Гарантийный срок эксплуатации электрогенератора “HUTER” составляет 1 год. Моментом начала эксплуатации считается дата, указанная Организацией-продавцом в гарантийном талоне.

## 11. ГАРАНТИЙНЫЙ ТАЛОН

Электрогенератор дизельны "Huter" \_\_\_\_\_

зав № \_\_\_\_\_

модель \_\_\_\_\_

Дата продажи \_\_\_\_\_

Наименование и адрес торговой  
организации \_\_\_\_\_

М.П.

С правилами эксплуатации и условиями гарантии ознакомлен. Продукция получена в полной комплектации. Претензий к внешнему виду не имею.

---

ФИО и подпись покупателя

**ГАРАНТИЙНЫЙ ТАЛОН**  
Описание дефекта, № прибора

---

---

---

---

---

---

---

---

---

---

**М.П.**

---

---

**ГАРАНТИЙНЫЙ ТАЛОН**  
Описание дефекта, № прибора

---

---

---

---

---

---

---

---

---

---

**М.П.**

---

---

**ГАРАНТИЙНЫЙ ТАЛОН**  
Описание дефекта, № прибора

---

---

---

---

---

---

---

---

---

---

**М.П.**

---

---

## 12. СЕРВИСНЫЕ ЦЕНТРЫ

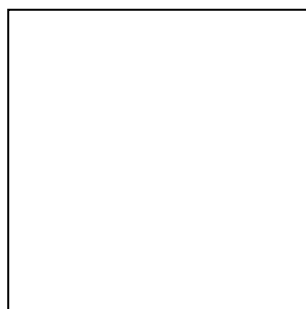
- **Абакан**, Молодежный квартал, 12/а, тел.: +7 (390) 226-30-10, +7 908 326-30-10.
- **Армавир**, ул. Мичурина, д. 6, тел.: +7 (861) 376-38-46, +7 (962) 855-40-18.
- **Архангельск**, Окружное шоссе, д.9, тел.: +7 (818) 242-05-10, +7 (952) 301-25-26.
- **Астрахань**, ул. Рыбинская, д.11, тел.: 8 (8512) 99-47-76.
- **Барнаул**, пр. Базовый, д.7, тел: +7 (385) 257-09-55, 50-53-48.
- **Белгород**, ул. Константина Заслонова, д. 92, тел: +7 (472) 240-29-13.
- **Благовещенск**, ул. Раздольная 27, тел.: +7 (416) 231-98-68; +7 (914) 601-07-00
- **Братск**, Пром.зона БЛПК, п 27030101, офис 26, тел: +7 (914) 939-23-72.
- **Брянск**, ул. 2-ая Почепская, д. 34А, стр. 1, тел: +7 (483) 259-06-44, +7 (483) 258-01-73 (сервис).
- **Великий Новгород**, ул. 3-я Сенная, д.2А, тел: +7 (816) 294-00-35.
- **Владивосток**, ул. Снеговая, д.119, тел: +7 (904) 624-03-29, +7 (423) 249-26-72.
- **Владимир**, ул. Гастелло, д.8 А, ворота №6, тел.: +7 (492) 249-43-32.
- **Волгоград**, пр-т Волжский, 4к, тел.: +7 (844) 278-01-68 (доб. 2 - сервис).
- **Вологда**, ул. Гончарная 4А, корпус 3, тел.:+7 (981) 507-24-12, +7 (817) 226-48-63.
- **Воронеж**, проспект Труда, д. 48Ф, тел.: +7 (473) 204-53-29.
- **Дзержинск**, ул.Красноармейская, д.156, тел: +7 (831) 335-11-09.
- **Екатеринбург**, ул. Бисертская, 145, офис 6, тел.: +7 (343) 384-57-25, +7 (965) 509-78-08.
- **Иваново**, ул. Спартака, д.13., тел +7 (493) 277-41-11.
- **Ижевск**, Завьяловский район, деревня Пирогово, Торговая улица, 12, тел.: +7 (3412) 57-60-21.
- **Иркутск**, ул.Тракторная, д.28А/1, СКЦ Байкалит, складское помещение №5 тел: +7 (908) 660-41-57 (сервис), +7 (395) 270-71-62.
- **Йошкар-Ола**, ул. Мира, д.113, тел. +7 (836) 249-72-32.
- **Казань**, ул. Лебедева, д.1, корпус 8, тел.: +7 (843) 206-03-65.
- **Калининград**, ул. Ялтинская, д. 129, тел: +7 (401) 276-36-09.
- **Калуга**, пер. Сельский, д.2А, тел: +7 (484) 292-23-76.
- **Кемерово**, ул. Радищева, д.2/3, тел: +7 (384) 265-02-69.
- **Киров**, ул. Калинина, д. 38, тел.: +7 (833) 221-42-71, 21-71-41.
- **Комсомольск-на-Амуре**, ул. Кирова, д. 54, корпус 2, тел.: +7 (924) 116-10-47.
- **Кострома**, ул.Зелёная, д.8, тел: 8 (4942) 46-73-76; 8 (4942) 46-18-59.
- **Краснодар**, ул. Грибоедова, д.4, литер "Ю", тел: +7 (989) 198-54-35; +7 (861) 203-46-92.
- **Красноярск**, ул. Северное шоссе, д. 7а, стр. 10/2, тел.: +7 (391) 204-62-88.
- **Курган**, ул. Омская, д.171Б, тел: +7 (352) 263-09-25, 63-09-24.
- **Курск**, ул. 50 лет Октября 128. Тел.: +7 (471) 236-04-46.
- **Липецк**, ул. Боевой проезд, д. 5, тел: +7 (474) 252-26-97.
- **Магнитогорск**, ул..Вокзальная 1, строение 3 тел.: +7 (351) 955-03-87, +7 (919) 342-82-12.
- **Москва**, ул. Нагатинская, д. 16 Б, стр. 2, тел: +7 (495) 118-96-42.
- **Москва**, ул. Никопольская, д.6, стр.1, тел.: +7 (495) 646-41-41, +7 (926) 111-27-31.
- **Московская область**, Балашиха, Западная коммунальная зона, шоссе Энтузиастов, вл 4, тел.: +7 (495) 108-64-86 (доб. 2), +7 (906) 066-03-46.
- **Московская область**, г. Долгопрудный, мк-н Павельцево, Новое ш, д. 31, литер "С", тел.: +7 (495) 968-85-70.
- **Мурманск**, ул. Домостроительная, д. 21/2, тел.: +7 (815) 265-61-90.
- **Набережные Челны**, Мензелинский тракт, д. 52а, склад №6, тел.: +7 (855) 220-57-43.
- **Нижний Новгород**, ул. Геологов, 1С, тел: +7 (831) 429-05-65 (доб. 2).
- **Нижний Тагил**, ул. Индустриальная 37, тел.: +7 (343) 596-37-60.
- **Новокузнецк**, ул. Щорса, д.15, тел: +7 (384) 320-49-31.
- **Новороссийск**, Краснодарский край., г. Новороссийск, ул. Осоавиахима, д. 212, тел.: +7 (861) 730-94-54
- **Новосибирск**, 1-е Мочищенское шоссе 1/4, тел.: 8 (383) 373-27-96
- **Омск**, ул. Космический проспект, 109 стр.1 дверь 20, 2 этаж, тел.: +7 (3812) 38-18-62, 21-46-38.
- **Оренбург**, пл. 1 Мая, д. 1А, тел: +7 (353) 248-64-90.
- **Орёл**, пер. Силикатный, д.1, тел: +7 (486) 244-58-19.
- **Орск**, ул. Союзная, д.3, тел: +7 (353) 237-62-89.
- **Пенза**, ул. Измайлова, д. 17а, тел: +7 (841) 222-46-79.
- **Пермь**, ул. Сергея Даншина, д. 6а, корпус 1, тел.: +7 (342) 205-85-29.
- **Петрозаводск**, район Северная Промзона, ул. Заводская, д. 10 А, тел.: +7 (812) 309-87-08, +7 (921) 222-67-80.
- **Псков**, ул. Леона Поземского, д.110Е, тел.: +7 (811) 270-01-81, +7 (811) 229-62-64.



- **Пятигорск**, Бештаугорское шоссе, д. 26д, стр. 4, тел.: +7 (968) 279-27-91, +7 (865) 220-58-50 (доб. 2).
- **Ростов на Дону**, ул. Вавилова, д. 62А, тел.: +7 (938) 100-20-83.
- **Рязань**, ул. Зубковой, д. 8а (завод Точинвест), 3 этаж, офис 6, тел.: +7 (491) 246-65-58.
- **Самара**, Советский р-н, ул. Заводское шоссе, д. 15А, литер "А", тел.: +7 (846) 206-05-52.
- **Санкт-Петербург**, ул. Минеральная, д. 31, литер "В", тел.: +7 (812) 309-92-75.
- **Санкт-Петербург**, Пискаревский проспект, д. 125, пом. 11, тел.: +7 (812) 309-73-78.
- **Саранск**, ул. Пролетарская, д.130А, база Комбината "Сура", тел.: +7 (834) 222-36-37
- **Саратов**, ул. Пензенская, д. 2, тел: +7 (845) 249-11-79
- **Симферополь**, Балаклавская улица, д. 68, тел.: +7 (978) 882-57-97, +7 (978) 091-19-58
- **Смоленск**, Краснинское шоссе, дом 376, стр. 2, тел.: +7 (481) 229-46-99
- **Сочи**, ул. Гастелло, д.23А, тел: +7 (862) 226-57-45 .
- **Ставрополь**, ул. Коломийцева, д. 46, тел.: +7 (865) 220-65-62
- **Стерлитамак**, Стерлитамакский р-н, с.Новая Отрадовка, ул. Школьная, д. 2К, тел.: +7 (347) 229-44-10.
- **Сургут**, ул. Базовая, д. 5, тел.: +7 (346) 275-82-31 (доб. 1 - офис, доб. 2 - сервис).
- **Тамбов**, ул. Волжская, д. 69, тел.:8 (4752) 50-37-96, +7 (964) 130-85-73.
- **Тверь**, пр-т Николая Корыткова , д. 156 (база "Универсал"), тел.: +7 (482) 263-31-71
- **Тольятти**, ул. Коммунальная, д. 23, стр. 1, тел.: +7 (848) 265-12-05, +7 (964) 973-04-29.
- **Томск**, ул.Розы Люксембург, д. 115, стр. 1, тел.: +7 (952) 801-05-17.
- **Тула**, Ханинский проезд, д. 25/3, тел.: +7 (487) 238-53-44, 74-02-53.
- **Тюмень**, ул. Судостроителей, д.16, стр. 2, тел.: +7 (345) 266-28-91.
- **Удмуртская Республика**, Завьяловский р-н, д. Пирогово, ул. Торговая, д. 12, тел.: +7 (341) 257-60-21, 26-03-15.
- **Улан-Удэ**, ул. 502 км, д. 160, склад №12А, тел.: +7 (301) 220-42-87.
- **Ульяновск**, ул. Урицкого, д.25/1, склад №1, тел.: +7 (842) 227-06-30, 27-06-31.
- **Уфа**, ул. Ульяновых, д. 65, корпус 7, литер "2Б", тел.: +7 (347) 214-53-59.
- **Хабаровск**, ул. Промышленная, д. 64, тел.: +7 (421) 293-44-68.
- **Чебоксары**, Дорожный пр., д. 16, тел.: +7 (835) 221-41-75.
- **Челябинск**, ул. Морская, д. 6, тел.: +7 (351) 222-43-15, 222-43-16.
- **Череповец**, ул. Гоголя, д 60, тел.: +7 (911) 517-87-92, +7 (820) 249-05-34.
- **Чита**, Ул. Тракторная, д. 54А, тел. +7 (302) 228-44-79.
- **Шахты**, Ростовская область, пер. Газетный, д. 4Г, тел.: +7 (863) 303-56-10, +7 (909) 406-63-11.
- **Южно-Сахалинск**, пр-т Мира, 2 "Б"/5, корпус 8, тел.: +7 (424) 249-07-85.
- **Ярославль**, ул. Тутаевское шоссе, д.4, тел: +7 (485) 266-32-20.
- **Казахстан, г. Алматы**, Илийский тракт, 29, тел: +7 (727) 225-47-45, 225-47-46.
- **Казахстан, г. Атырау**, пр-т Азаттык, 118Б, тел: +7 (7122) 30-85-06, +7 (700) 244-50-96.
- **Казахстан, г. Нур-Султан (Астана)**, ул. Циолковского, д. 4, склад 8а, тел.: +7 (771) 754-02-45.
- **Казахстан, г. Караганда**, ул.Складская 2А оф. 307, тел.: +7 (707) 469-80-56.
- **Казахстан, г. Тараз**, ул. Санырак батыра, 47м, тел.: +7 (726) 297-00-12.
- **Казахстан, г. Усть-Каменогорск**, ул. Абая, д. 156/1, корпус 6, тел.: +7 (723) 240-32-19.
- **Казахстан, г. Шымкент**, ул. Сарбаздар 18. тел.: +7 (776) 808-50-05.
- **Армения, г. Ереван**, Arshakunyanc 210/1, тел.: +374 93 426 312; +374 94 426 312.
- **Армения, Котайкская область**, село Ариндж улица 17, ТЦ Ариндж молл., Маг. №357 тел: +37477412416; +37444412414.
- **Республика Беларусь, г. Минск**, пр-т Партизанский, д.2, тел.: +375 (29) 397-02-87.
- **Республика Беларусь, г. Минск**, пр-т Независимости, д.78, тел.: +375 (29) 544-66-88; +375 (44) 544-66-88.
- **Республика Беларусь, г. Минск**, пр-т Победителей, д. 84, ТЦ Арена, 1-й этаж, тел.: +375 (29) 397-02-87, +375 (44) 747-50-38.
- **Республика Беларусь, г. Брест**, ул. Фомина, д. 19, тел.: +375 33 698 89 44.
- **Республика Беларусь, г. Гомель**, ул. Текстильная, д. 9, тел.: 8 (029) 327 29 44.
- **Республика Беларусь, Минский р-н**, Боровлянский с/с, д.Малиновка, 35А, тел.: +375 (29) 567-67-67; +375 (29) 657-67-67.
- **Киргизия, г. Бишкек**, Дэн Сяопина, д.18, тел.: +996 708 323 353.

**Полный актуальный список сервисных центров Вы так же можете  
посмотреть на сайте [www.huter.su](http://www.huter.su)**





Изготовитель (импортер):  
"Гонконг Юаньлин Маои Ко., Лимитед"  
2003, 20 этаж, Башня 5, 33 Кантон роуд, Чимсачёй, Коулун, Гонконг, почтовый код: 999007  
Сделано в КНР