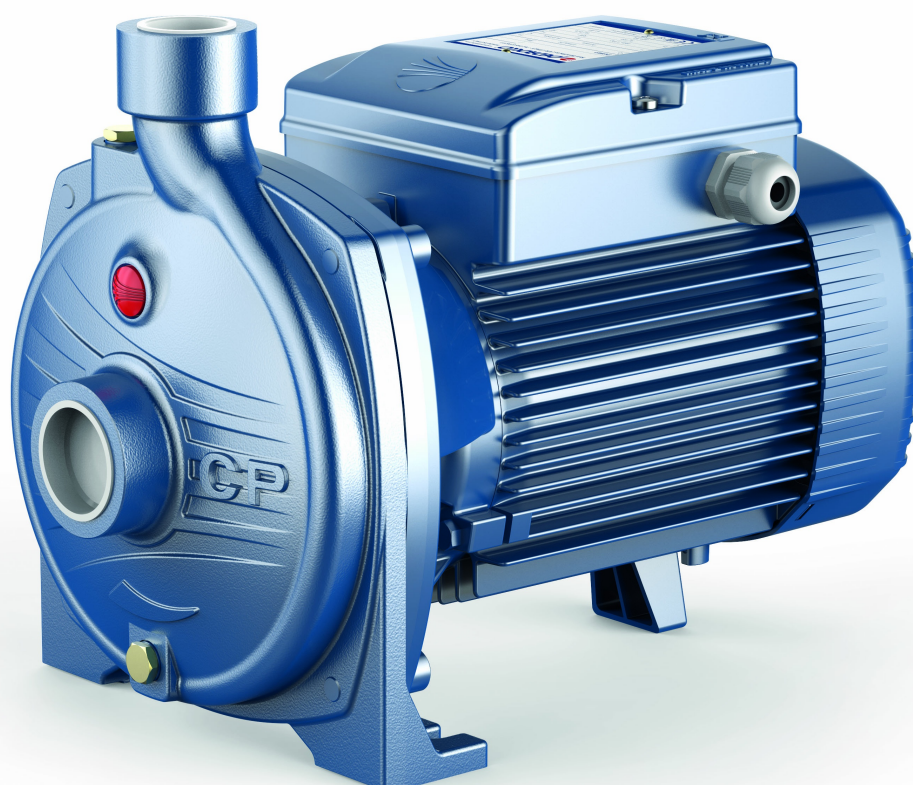


Модель: Pedrollo CP 200

Насосы центробежные.

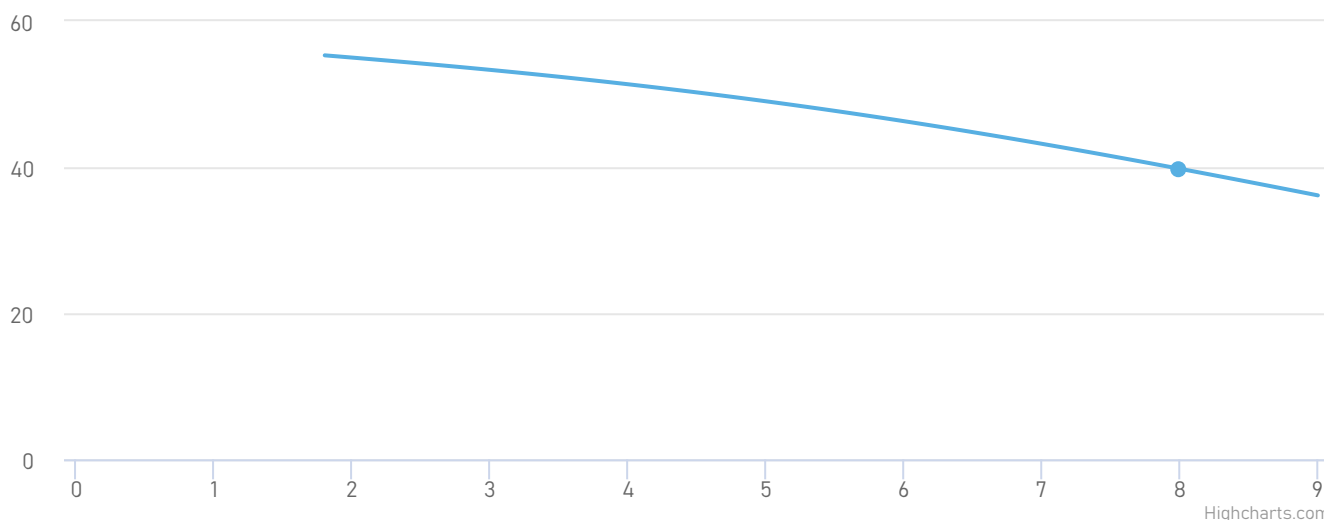
- Мощность электродвигателя: по 2.2 кВт
- Производительность: от 1.8 до 9 м³/час
- Напор: от 36 до 55 м



Описание и область применения

Предназначены для перекачивания чистой, без абразивных частиц, воды и жидкостей, химически неагрессивных по отношению к конструкционным материалам насоса. Отлично подходят для применения в быту, коммунальном и сельском хозяйстве, промышленности, в автоматических насосных станциях. Эксплуатационные возможности: Максимальная производительность серии до 54 м³/час, напор до 79 м.

Рабочие характеристики насоса



Модель насоса	Pedrollo CP 200	Тип соединения патрубков:	Резьбовое
Мощность, кВт:	2.2	Условный проход напора, мм:	25
Номинальная сила тока, А:	5.4	Условный проход всасывания, мм:	32
Напряжение, В:	380	Масса, кг:	22
Номинальная производительность, м ³ /ч:	8	Высота, мм:	290
Максимальная температура окружающей среды, °С:	+40	Длина, мм:	364
Перекачиваемая среда:	Вода	Ширина, мм:	242
Максимальная температура перекачиваемой жидкости, °С:	+90		

Принцип работы

Суть его работы заключается в том, что при вращении вала центробежного насоса двигается и рабочее колесо. В это время насос внутри агрегата направляет жидкость в центр крыльчатки.

Движение насоса связано с кинетической энергией жидкости, которая поступает из насоса. За счет этого взаимодействия жидкость проходит через кончики лопаток рабочего колеса. Следующим этапом будет выход жидкости из рабочего колеса с достаточно высокой скоростью. Сопротивление происходит в момент прикасания с корпусом насоса. После этого скорость немного снижается, но увеличивается давление. После этого жидкость выходит через выпускные отверстия.

Выброс жидкости контролируется конструкцией крыльчатки внутри корпуса. Рабочее колесо по конструкции центробежного насоса размещено таким образом, чтобы самый длинный диаметр располагался за выпускным отверстием в канале корпуса. Эта часть центробежного насоса называется водоразделом. В районе водораздела расстояние между рабочим колесом и стенкой корпуса увеличивается до точки слива. За счет такой геометрии расположения деталей удастся обеспечить максимально высокое давление внутри жидкости, выходящей из рабочего колеса. Это способствует быстрому движению жидкости при стремлении к точке нагнетания.

Преимущества



Корпус насоса изготовлен из чугуна с катафорезной обработкой, хорошо защищен от коррозии.



Рабочее колесо из нержавеющей стали.

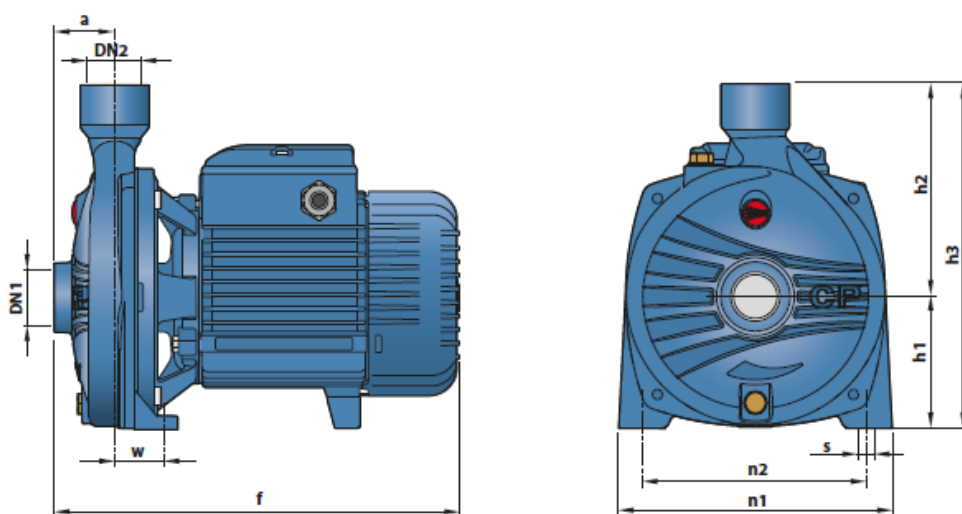


Температура перекачиваемой жидкости до +90 °С.

IE2/IE3

Электронасосы с трехфазным двигателем, имеют высокую эффективность класса IE2/IE3.

Габариты и присоединительные размеры



Модель		Патрубки		РАЗМЕРЫ мм									кг			
Однофазный	Трёхфазный	DN1	DN2	a	f	h3	h1	h2	n1	n2	w	s	1~	3~		
CPm 100	CP 100	1"	1"	42	257	205	82	123	165	135	38	11	6.8	6.9		
CPm 130	CP 130				286	240	92	148	190	160	37		7.7	7.7		
CPm 132	CP 132														8.4	8.4
CPm 150	CP 150														12.0	12.0
CPm 158	CP 158												12.1	12.0		
CPm 170 - 170M	CP 170 - 170M	1 1/4"	1"	51	367	260	110	150	206	165	44.5	11	17.8	17.2		
CPm 190	CP 190			47.5	364	290	115	175	242	206	36.5		21.5	21.5		
CPm 200	CP 200				384									24.2	24.2	

Сопутствующее оборудование



Пульт управления
и защиты



Частотный
преобразователь



Устройство
плавного пуска



Обратный клапан



Запорная арматура



Гидроаккумулятор