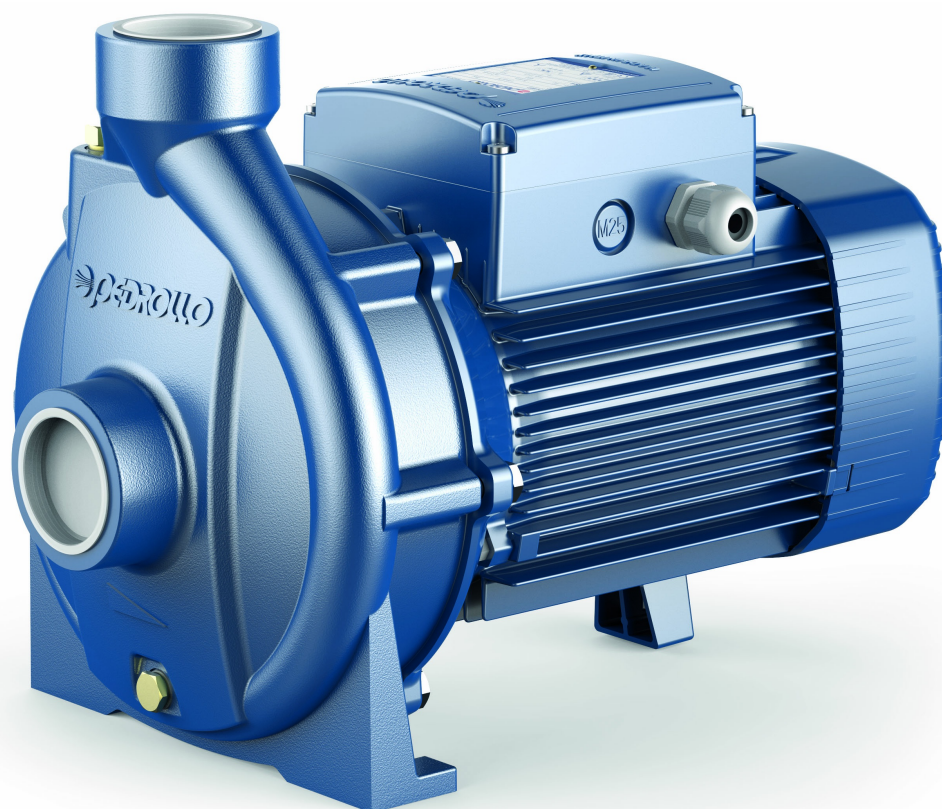


Модель: Pedrollo CP 220C

Насосы центробежные.

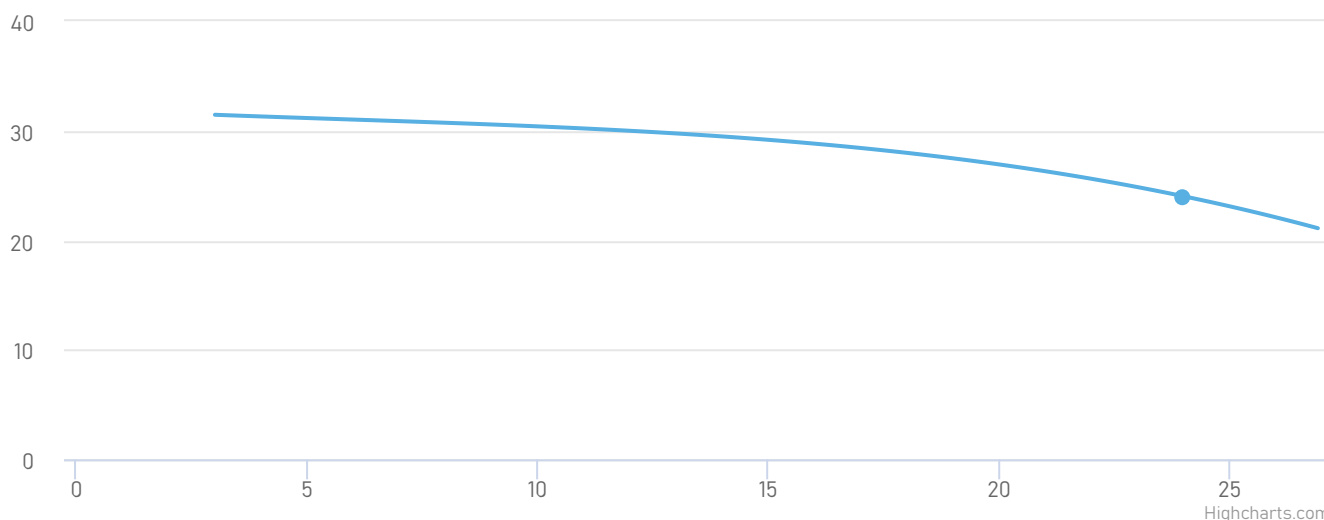
- Мощность электродвигателя: по 2.2 кВт
- Производительность: от 3 до 27 м³/час
- Напор: от 21 до 31.5 м



Описание и область применения

Предназначены для перекачивания чистой, без абразивных частиц, воды и жидкостей, химически неагрессивных по отношению к конструкционным материалам насоса. Отлично подходят для применения в быту, коммунальном и сельском хозяйстве, промышленности, в автоматических насосных станциях. Эксплуатационные возможности: Максимальная производительность серии до 54 м³/час, напор до 79 м.

Рабочие характеристики насоса



Модель насоса	Pedrollo CP 220C	Тип соединения патрубков:	Резьбовое
Мощность, кВт:	2.2	Условный проход напора, мм:	50
Номинальная сила тока, А:	6.6	Условный проход всасывания, мм:	50
Напряжение, В:		Масса, кг:	28
Номинальная производительность, м ³ /ч:	24	Высота, мм:	315
Максимальная температура окружающей среды, °С:	+40	Длина, мм:	441
Перекачиваемая среда:	Вода	Ширина, мм:	255
Максимальная температура перекачиваемой жидкости, °С:	+90		

Принцип работы

Суть его работы заключается в том, что при вращении вала центробежного насоса двигается и рабочее колесо. В это время насос внутри агрегата направляет жидкость в центр крыльчатки.

Движение насоса связано с кинетической энергией жидкости, которая поступает из насоса. За счет этого взаимодействия жидкость проходит через кончики лопаток рабочего колеса. Следующим этапом будет выход жидкости из рабочего колеса с достаточно высокой скоростью. Сопротивление происходит в момент прикасания с корпусом насоса. После этого скорость немного снижается, но увеличивается давление. После этого жидкость выходит через выпускные отверстия.

Выброс жидкости контролируется конструкцией крыльчатки внутри корпуса. Рабочее колесо по конструкции центробежного насоса размещено таким образом, чтобы самый длинный диаметр располагался за выпускным отверстием в канале корпуса. Эта часть центробежного насоса называется водоразделом. В районе водораздела расстояние между рабочим колесом и стенкой корпуса увеличивается до точки слива. За счет такой геометрии расположения деталей удастся обеспечить максимально высокое давление внутри жидкости, выходящей из рабочего колеса. Это способствует быстрому движению жидкости при стремлении к точке нагнетания.

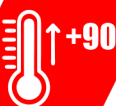
Преимущества



Корпус насоса изготовлен из чугуна с катафорезной обработкой, хорошо защищен от коррозии.



Рабочее колесо из нержавеющей стали.

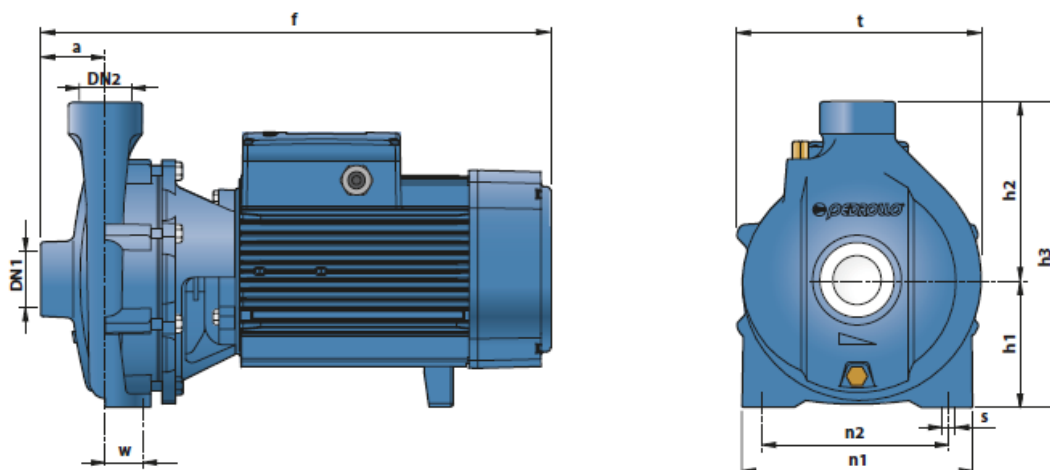


Температура перекачиваемой жидкости до +90 °С.

IE2/IE3

Электронасосы с трехфазным двигателем, имеют высокую эффективность класса IE2/IE3.

Габариты и присоединительные размеры



Модель		Патрубки		РАЗМЕРЫ мм										кг	
Однофазный	Трёхфазный	DN1	DN2	a	f	h1	h2	h3	t	n1	n2	w	s	1~	3~
CPm 220C	CP 220C	2"	2"	70	440/429	132	183	315	243	230	170	40	14	-	-
-	CP 220B				441										
-	CP 220A				459										
-	CP 220AH				505										
-	CP 230C				440										
-	CP 230B				460										
-	CP 230A			505	136	192	328	273	250	190					
-	CP 250B			506											
-	CP 250A			570	65	160	232	392	317	294	230	45	-	-	

Сопутствующее оборудование



Пульт управления
и защиты



Частотный
преобразователь



Устройство
плавного пуска



Обратный клапан



Запорная арматура



Гидроаккумулятор