

SHOWER

TM

EMOTIONS

Душ Эмоций

®

Эмоциональные душевые аттракционы

Руководство по установке  
и эксплуатации

Grandis®

⌘ Быстрое содержание

№ страниц

* Важная информация-----	2
• Источник питания -----	4
• Модельный ряд -----	4
• Место установки -----	5
• Технические коммуникации -----	5
• Качество воды -----	5
• Электрическое питание -----	6
• Заземление -----	6
• Принципиальная схема -----	7
• Панель управления -----	8
• Утилизация -----	11
• Заключение -----	11

⌘ **Авторское право**

SHOWER EMOTIONS

ДУШ ЭМОЦИЙ

ЭМОЦИОНАЛЬНЫЕ ДУШЕВЫЕ АТТРАКЦИОНЫ

являются запатентованными торговыми знаками, зарегистрированные в  
Федеральной службе по интеллектуальной собственности РФ,  
правообладателем которые является ООО «Грандис» ИНН 6162074906

❖ **Внимательно ознакомьтесь с данным руководством, перед монтажом.**

Покупатель после приобретения душевого аттракциона торговой марки Grandis, принимает все условия (соглашается), приведённые в настоящем руководстве. Настоящее руководство по установке и эксплуатации душевого аттракциона, предназначено для владельцев, и для лиц, несущих ответственность за их содержание и эксплуатацию, а также для электриков и специалистов, занимающихся монтажом. Душ эмоций Shower Emotions Grandis, представляет собой серию передового сантехнического оборудования и требуют внимательного изучения данного руководства.

• **Внимание! Опасность поражения электрическим током**

Душ эмоций Grandis, содержит компоненты, детали и кабельные жгуты, которые находятся под высоким напряжением **230 Вольт (230V)**. Прежде чем начать работы, по обслуживанию или инспекции внутренних (внешних) деталей или технической частей оборудования, или их монтажа, отключайте оборудование от электрического напряжения и выставьте предупреждающие знаки **«о выполнении технических или монтажных работ»**.

Выполнение работ, обслуживание или инспекция технического блока душа эмоций без отключения электрического напряжения **ЗАПРЕЩЕНО!!!**

• **Внимание! Опасность получения ожогов**

**Внимание!** Для работы душевой системы, к техническом блоку подключается горячая вода 60-70С, которая проходя через термостатический смеситель, смешивается с холодной водой. Во избежание получения термических ожогов, необходимо отрегулировать исходную температуру горячей воды, в пределах 37-39С. Оградите от контакта с душевой системой, несовершеннолетних или других лиц (существ или животных), которые по неосторожности, или умышленно могут причинить вред своему здоровью.

• **Внимание! Риск утечки воды**

**Внимание!** В процессе работы душа эмоций, происходит автоматическое потребление, холодной и горячей воды из магистрали. Нарушение в узлах подключения или неисправность в водопроводной арматуре, могут являться причиной утечки воды и причинения материального ущерба. Своевременно проводите инспекцию и обслуживание данных систем или узлов.



- **Внимание! Важная информация**

- Во время монтажа душа эмоций, необходимо подключить заземляющий контур «РЕ» к оборудованию.
- Водопроводная вода должна соответствовать параметрам, указанным в разделе данного руководства.
- Все работы по установке и подключению электрического напряжения и водопровода, должны производиться только квалифицированными специалистами, имеющими соответствующие допуски к выполнению данных работ.
- После того, как монтаж всех компонентов душа эмоций завершены, данная инструкция должна быть передана владельцу оборудования или лицу ответственному за их техническое обслуживание.

**ГОСТ IEC 60335-1 Прибор не предназначен для использования лица (включая детей) с пониженными физическими возможностями, сенсорными или умственными способностями, или при отсутствии у них жизненного опыта или знаний, если они не находятся под присмотром или не проинструктированы об использовании прибора лицом, ответственным за их безопасность и здоровье. Дети должны находиться под присмотром взрослых, для недопущения игр с прибором.**

- **Внимание!** Не рекомендуется монтировать, и эксплуатировать душ эмоций Shower EMOTIONS вблизи объектов которые могут быть испорчены при контакте с водой (бризами от воды) или с температурой работающего прибора (или водопровода). Бренд Grandis (ООО «Грандис») снимает с себя всякую ответственность за причинение прямого или косвенного ущерба, в следствии утечки воды или воздействия высокой температуры.
- В отношении мест установки и эксплуатации душевой системы Shower Emotions, должны соблюдаться все действующие стандарты региона или страны, где устанавливается данное оборудование

❖ Перед началом установки, необходимо изучить настоящее руководство по установке, а также убедиться в том, что:

1. **Напряжение источника питания, соответствует номиналу** приведенной в Таблице 1
2. Сечение соединительного кабеля и предохранителя отвечают требованиям ПУЭ, а их параметры соответствуют потребляемой мощности парогенератора, включая запас не менее 20%.
3. Место установки технического блока, должно соответствовать требованиям безопасности, действующим на территории России, или региона, где будет установлен душевой аттракцион (душ эмоций).
4. Потребляемая мощность системы, соответствует параметрам приведённых в **таблице 1**, также указаны рекомендации по установке каждого типа душевого аттракциона.

Таблица 1

Модель Shower EMOTIONS	Мощность Kw	Водоснабжение	Габариты Тех. блока Ш / В / Г /мм	Габариты Верх душ Ш / В / Г /мм	Напряжение 230V 1N PE 50-60HZ	Сечение кабеля mm <sup>2</sup>
Душ эмоций Освежающий хамам	0,35	¾	700*700	350x700	220v 1N	3 x 1,5
Душ эмоций Теплые тропики	0,35	¾	700*700	700x600	220v 1N	3 x 1,5
Душ эмоций Ниагарские дожди	0,35	¾	700*700	700x600	220v 1N	3 x 1,5
Душ эмоций Гавайские тропики	0,35	¾	700*700	700x600	220v 1N	3 x 1,5
Душ эмоций Атлантика	0,35	¾	700*700	700x600	220v 1N	3 x 1,5
Душ эмоций Тропики DS	0,35	¾	700*700	700x600	220v 1N	3 x 1,5
Душ эмоций Дожди севера	0,35	¾	700*700	700x600	220v 1N	3 x 1,5
Душ эмоций Освежающие тропики	0,35	¾	700*700	700x600	220v 1N	3 x 1,5
Душ эмоций Карибские тропики	0,35	¾	700*700	700x600	220v 1N	3 x 1,5

### ❖ Место установки душа эмоций:

1. Душевая система Shower EMOTIONS состоит из технического блока и верхнего душа. В зависимости от модели, душ эмоций может комплектоваться в том числе и настенными форсунками. Данные форсунки устанавливаются, согласно индивидуальной схеме.
2. Технический блок устанавливается в техническом помещении, за стенкой, в сухом месте. Панель устанавливается на стене, на уровне **1500-1700мм** от пола, для удобства монтажа и обслуживания. После установки, необходимо обеспечить доступ к оборудованию. Не загромождайте технический блок другим оборудованием, либо хозяйственными предметами.
3. Верхний душ устанавливается на потолке душевой кабины. Необходимо выдержать минимальное расстояние **500мм** по периметру, от стен до душевой панели. Пол душевой кабины должен иметь трап, для отвода воды.
4. Настенные форсунки устанавливаются на стенках душевой кабины, согласно индивидуальной схеме установки (при условии комплектации настенных форсунок).

### ❖ Технические коммуникации:

1. Для монтажа и функционирования системы Shower EMOTIONS, необходимо подвести такие коммуникации, как: Холодное водоснабжение, Горячее водоснабжение, электричество и водоотведение.
2. **Холодное водоснабжение:**  
Необходимый диаметр магистрали холодного водоснабжения, должен соответствовать  $\frac{3}{4}$  дюйма. В случаях отсутствия технической возможности, обеспечить диаметр  $\frac{3}{4}$ , можно подключить систему к водопроводу диаметром  $\frac{1}{2}$  дюйма.
3. **Горячее водоснабжение:**  
Диаметр магистрали горячего водоснабжения, должен соответствовать диаметру  $\frac{3}{4}$  дюйма. Система горячего водоснабжения, должна быть с системой рециркуляции, для постосновного обеспечения температуры горячей воды 60-70С, на вводе в технический блок. При отсутствии технической возможности обеспечить диаметр магистрали в  $\frac{3}{4}$  дюйма, допускается применение подключения технического блока, к магистрали  $\frac{1}{2}$  дюйма (с рециркуляцией).
4. **Качество воды:**  
В зависимости от региона, водопроводная вода, содержит разное количество примеси, извести (жесткая вода), которые со временем, могут закупоривать мембраны электромагнитных клапанов и сопла душевых форсунок. Если жесткость водопроводной воды, превышает **4 ° dH** (немецкие градусы жесткости), то перед вводом воды в технический блок, необходимо установить систему фильтрации и умягчения воды. Известковый налет, образовывается на душевых соплах и закупоривает рабочие каналы. Часть жидкой известковой накипи вымывается, при выполнении цикла автоматического поражения и промывки. Во избежании застаивания этих отложений, необходимо время от времени, с помощью средств для удаления известковых отложений от сантехнического оборудования, провести чистку и обслуживание верхнего душа и настенных форсунок.

## ❖ Электрическое питание:

1. Подключение душевой системы Shower EMOTIONS к сети электропитания, должно осуществляться только квалифицированным специалистом (электриком), имеющим соответствующий допуск для работы с электрическим напряжением, с обязательным соблюдением правил безопасности, нормативной документации и постановлений государственных органов, действующих в регионе на момент установки парогенератора.
2. Перед тем, как начать подключение кабеля электрического питания, убедитесь в том, что электричество отключено, выставлены предупреждающие знаки согласно правилам безопасности. В противном случае, поражение электрическим током неизбежно, что опасно для жизни!
3. Электрическое питание технического блока подсоединяется через устройство защиты отключения **УЗО** (не входит в комплект поставки) установленном в электрическом шкафу. Номинальная мощность и ток утечки **УЗО**, необходимо подобрать, в соответствии с типом и потребляемой мощности душа эмоций в соответствии с **таблицей 1**.
4. Перед подключением проводников **L, N** необходимо подключить провод защитного заземления, «желто-зеленого цвета» к корпусу технического блока. Место отключения защитного заземления отмечено знаком «PE».
5. На территории Российской Федерации, существует три вида заземления:



● **N** – заземление



● **PEN** – заземление



● **PE** – заземление

Но не каждый из этих типов заземления, подходит в качестве защитного заземления для душевых систем. **Только тип заземление «PE», допускается для подключения в качестве защитного заземления**, к корпусу технического блока душа эмоций.

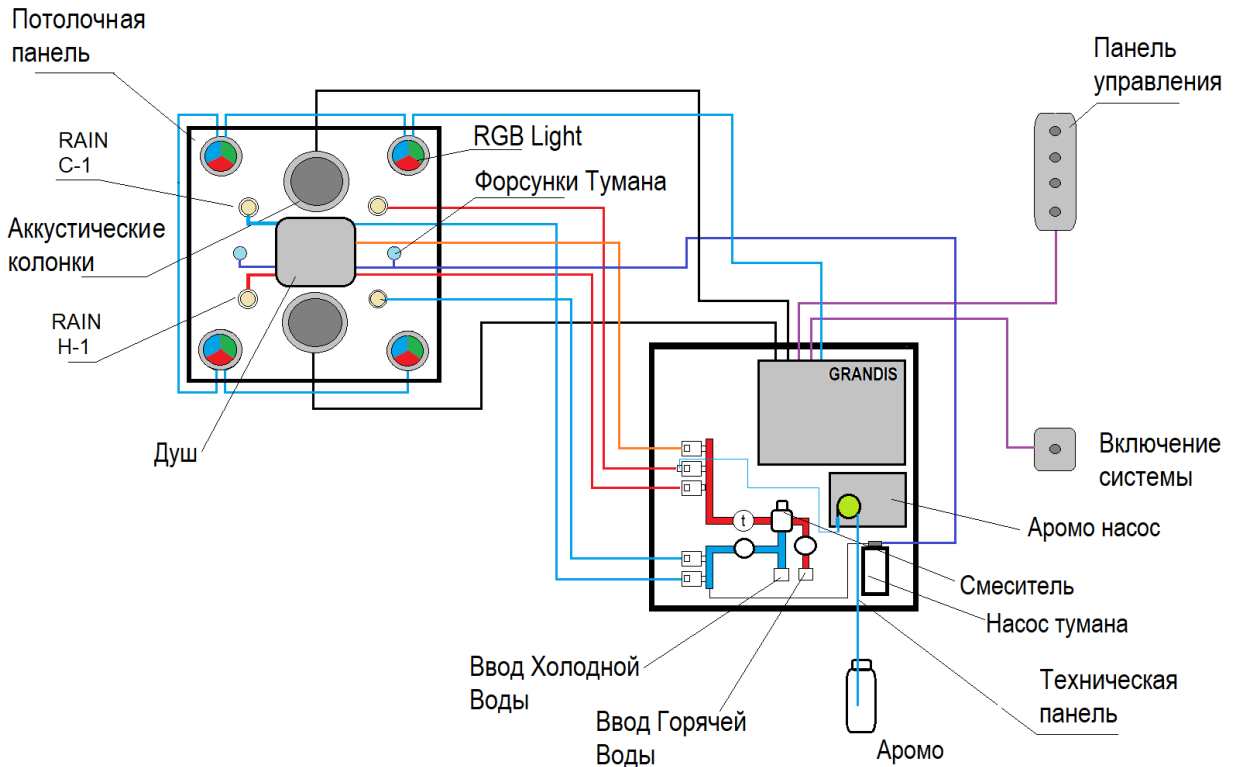
Типы заземления «**N** или **PEN**» не допускаются в качестве защитного заземления. Эксплуатация душевой системы, с подключенным защитным заземлением «**N** или **PEN**» запрещено, поскольку это небезопасно и является нарушением условий установки и эксплуатации прибора, которая может привести к самым непредсказуемым последствиям, вплоть до поражения электрическим током, при соприкосновении к корпусу оборудования либо водных струй во время сеанса.

**Внимание! Риск и ответственность при эксплуатации оборудования с несоответствующим типу заземления «PE», лежит исключительно на владельце оборудования.**

## ❖ Принципиальная схема:

## Монтажная схема SHOWER / EMOTIONS

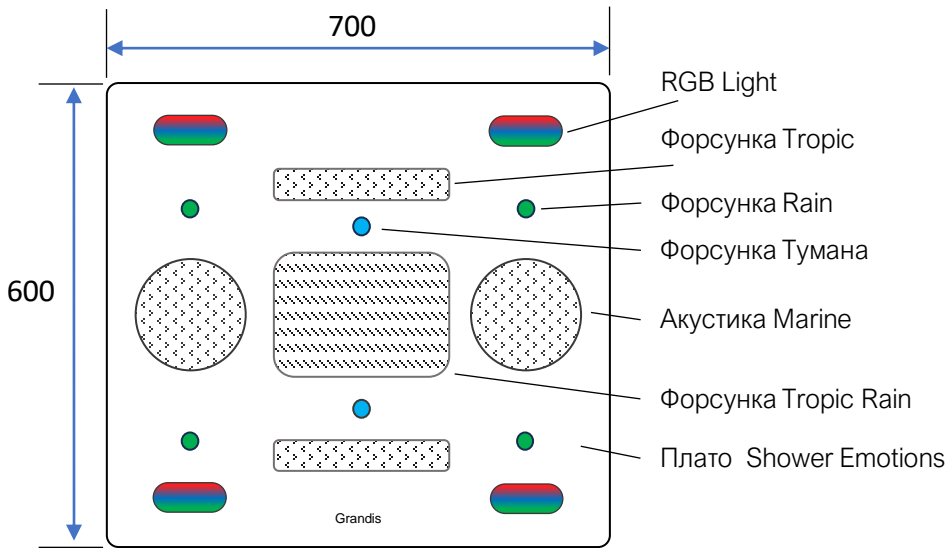
## GRANDIS



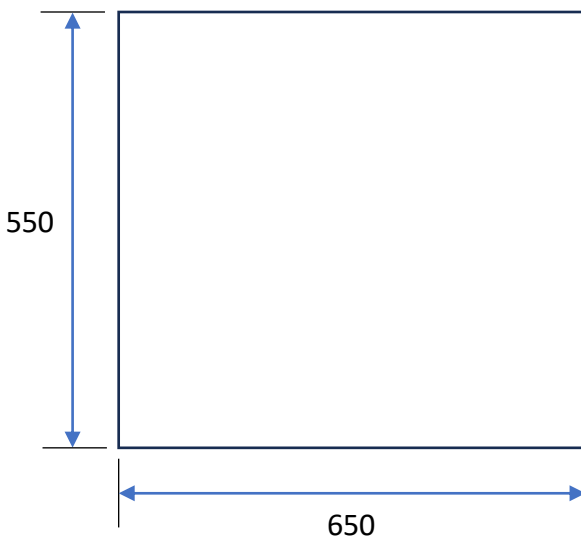
На монтажной схеме, приведен пример принципиальной схемы подключения технического блока и верхнего душа. В качестве магистральных труб, связывающих технический блок с верхним душем, технический блок и настенные форсунки, можно применить бесшовные металлопластиковые трубы диаметром 16 - 20мм, или полипропиленовые трубы диаметром 20 мм. Резьбовое соединение на техническом блоке, верхнем душе и на настенных форсунках, соответствует диаметру 1/2 дюйма.



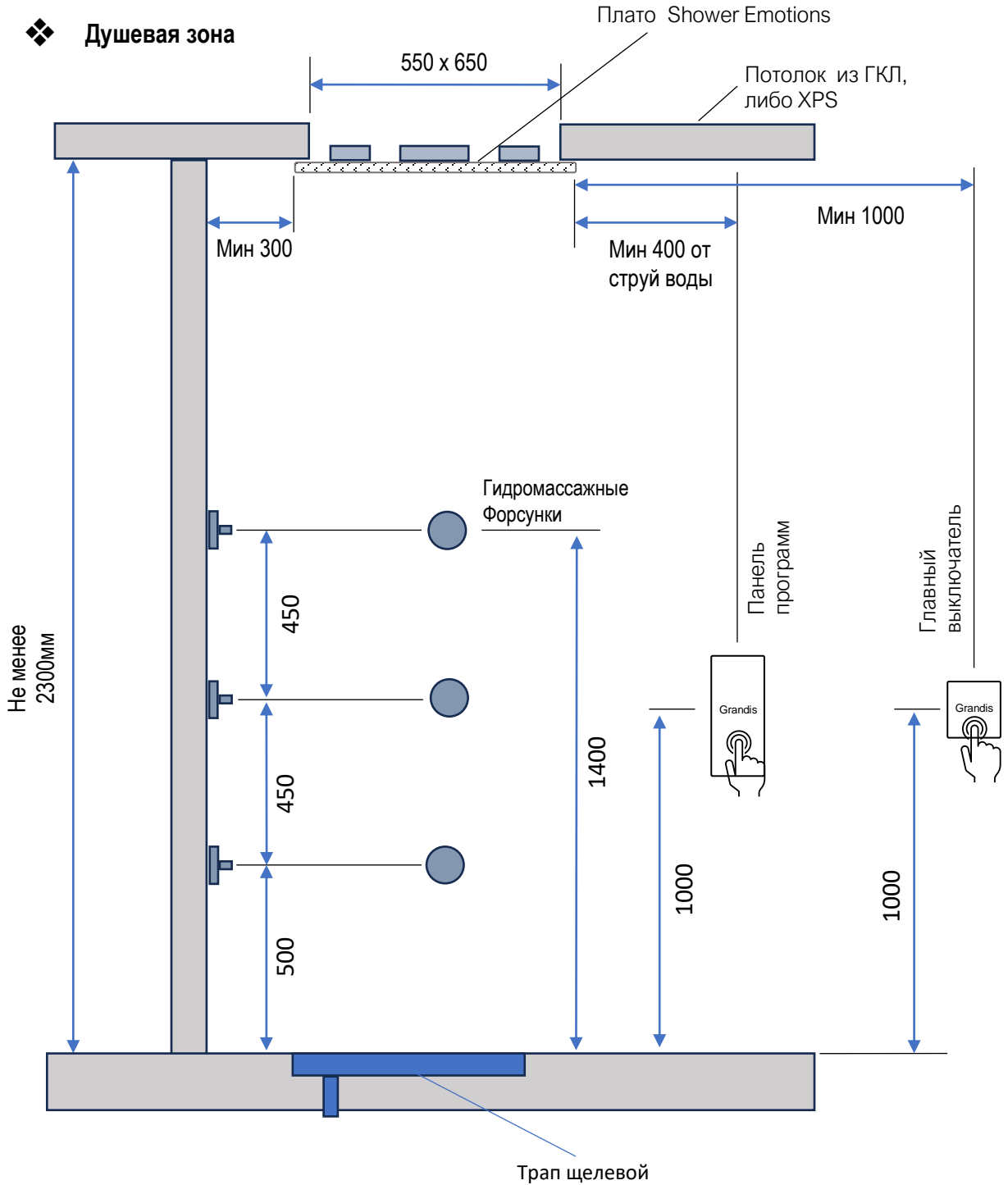
### ❖ Панель Shower Emotions:



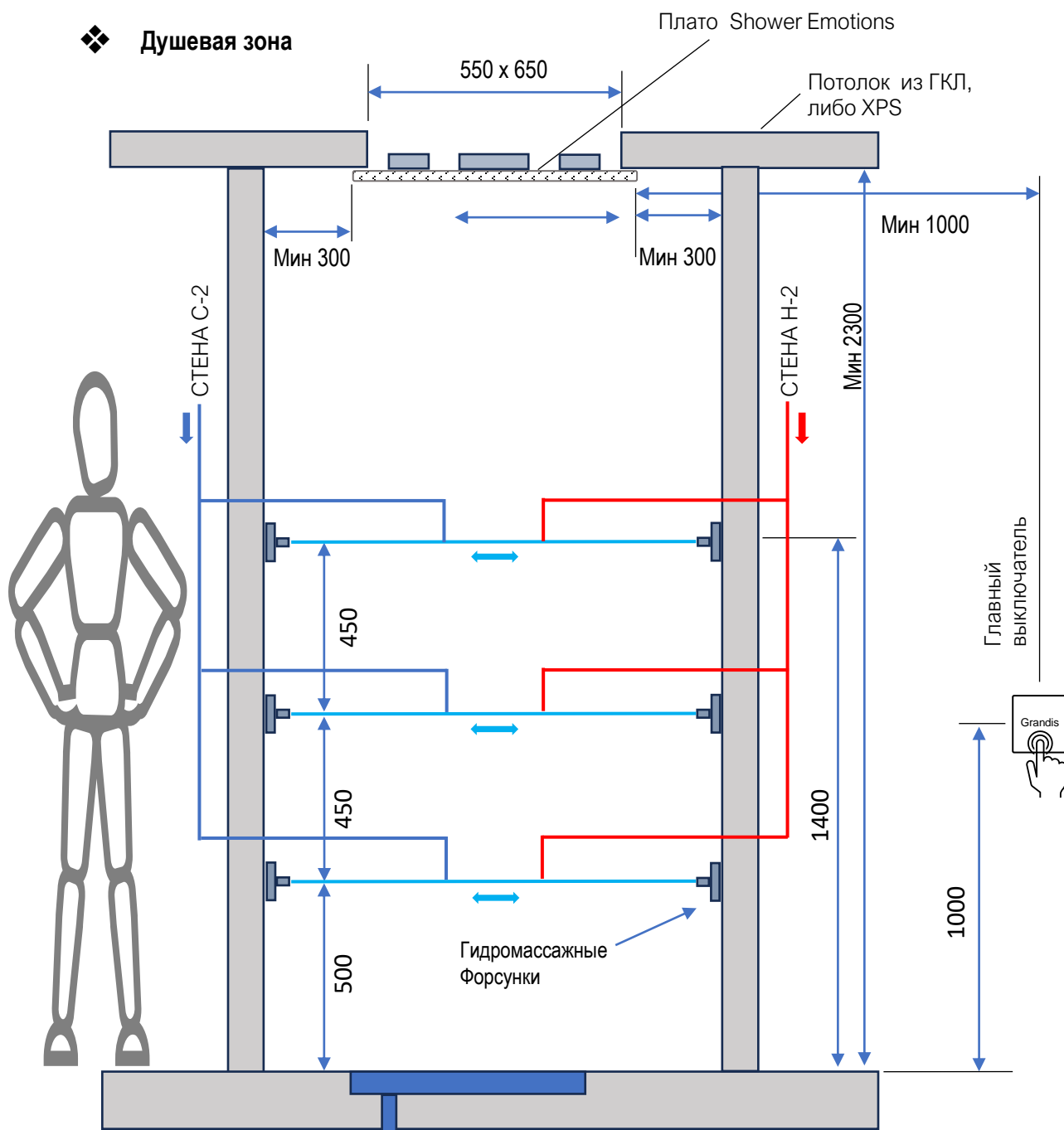
### ❖ Монтажное отверстие в потолке:



Для установки плато Shower Emotions, необходимо предусмотреть монтажное отверстие на потолке, в месте установки душевой панели Grandis, на высоте не менее 2300мм от уровня пола.



Технические данные приведенные в данной схеме являются рекомендованными. Во время монтажа или при проектировании душевых зон, необходимо учитывать габариты помещения и количество пользователей, согласно нормам и требованиям к мокрым зонам.



\* Настенные гидромассажные форсунки подключаются как к холодному контуру Стена С-2, так и теплому Стена Н-2

Технические данные приведенные в данной схеме являются рекомендованными. Во время монтажа или при проектировании душевых зон, необходимо учитывать габариты помещения и количество пользователей, согласно нормам и требованиям к мокрым зонам.

### ❖ Панель управления:

1. Душ эмоций Shower EMOTIONS комплектуется выносной панелью управления. В зависимости от модели, на выносной панели расположены сенсоры с описанием программ, соответствующих типу душевого аттракциона. Панель управления устанавливается в душевой кабине таким образом, чтобы струи воды из верхнего душа, прямо не попадали на сенсорные кнопки. Данная мера предосторожности нужна, во избежание ложного срабатывания программ от статистического электричества, присутствующих в струях воды.
2. Сенсорный выключатель: это главный сенсорный выключатель системы, который включает и выключает душевую систему. Данный сенсор устанавливается при входе в душевую зону. При нажатии на сенсор, световой индикатор загорается красным цветом, после чего включается звуковое приветствие душа эмоций, и сенсоры программ на панели управления становятся активными.
3. Панель управления имеет световую индикацию голубого цвета, над сенсорной поверхностью программ. При нажатии на сенсорную область программы, панель отзывается кратковременным включением красного индикатора, после которого происходит запуск программы. Длительность программ по времени индивидуальна. При нажатии на другие сенсорные области, во время воспроизведения душевым аттракционом выбранной программы, сенсоры будут реагировать красным цветом, но при этом новая программа не запустится, пока воспроизводится активная программа.
4. После окончания сеанса, необходимо отключить душевую систему, с помощью сенсорного выключателя.

### ❖ Изображение: Shower EMOTIONS



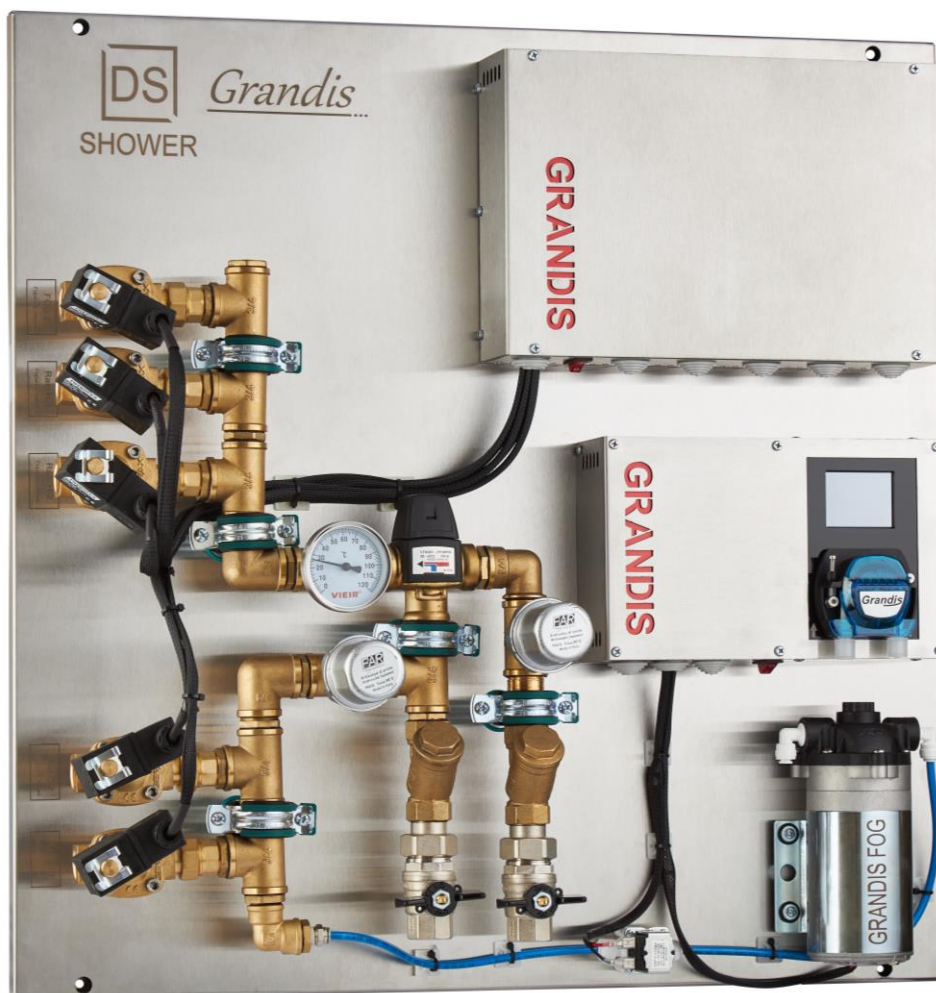
- ❖ **Изображение:** Плато Shower EMOTIONS  
из кварцевого камня LG



- Изображение:** Плато Shower EMOTIONS  
из нержавеющей стали AISI304



❖ Изображение: техническая панель Shower EMOTIONS



 **Комплект входящий в поставку: Shower EMOTIONS****A) Техническая панель в сборе.**

- \* Коллекторная система с электромагнитными клапанами
- \* Термостатичный смеситель.
- \* Гасители гидроудара.
- \* Термометр.
- \* Центральный блок управления.
- \* Станция подачи аромо эссенций, на один аромат.

**B) Потолочная душевая панель из кварцевого камня.**

- \* Встроенные RGBW светильники 4шт.
- \* Дождевые форсунки 4шт.
- \* Встроенные водопадные форсунки 2шт.
- \* Встроенный тропический душ 1 шт.
- \* Форсунки туманообразования 2 шт.
- \* Акустические колонки HI-FI 2 шт.

**C) Программный панель управления из кварцевого камня.**

- \* Встраиваемая панель программ с сенсорными кнопками.
- \* Кабель управления 8м.

**D) Главный сенсорный выключатель из кварцевого камня.**

- \* Встраиваемая сенсорная панель ON/OFF
- \* Кабель управления 8м.

**E) Кабель для акустики SOUND.**

- \* Четырехжильный кабель для подключения L, R канала, длиной 8м.

**F) Кабель для освещения RGBW.**

- \* Пятижильный кабель с цветовой маркировкой, длина 8мм.