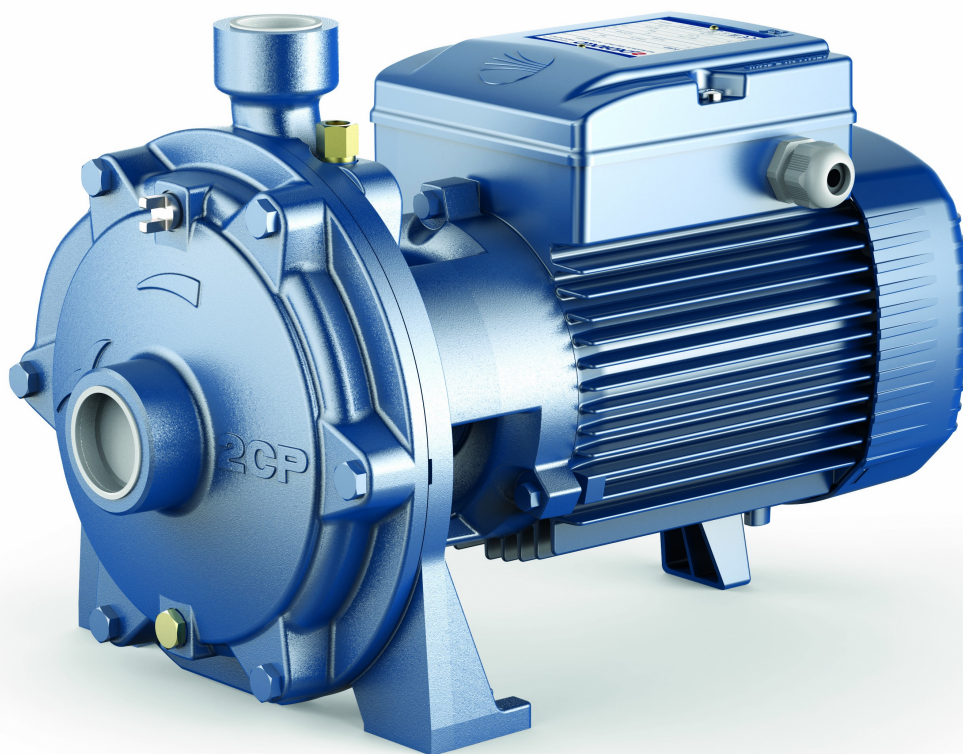


Модель: Pedrollo 2CP 25/16C

Центробежные двухступенчатые насосы.

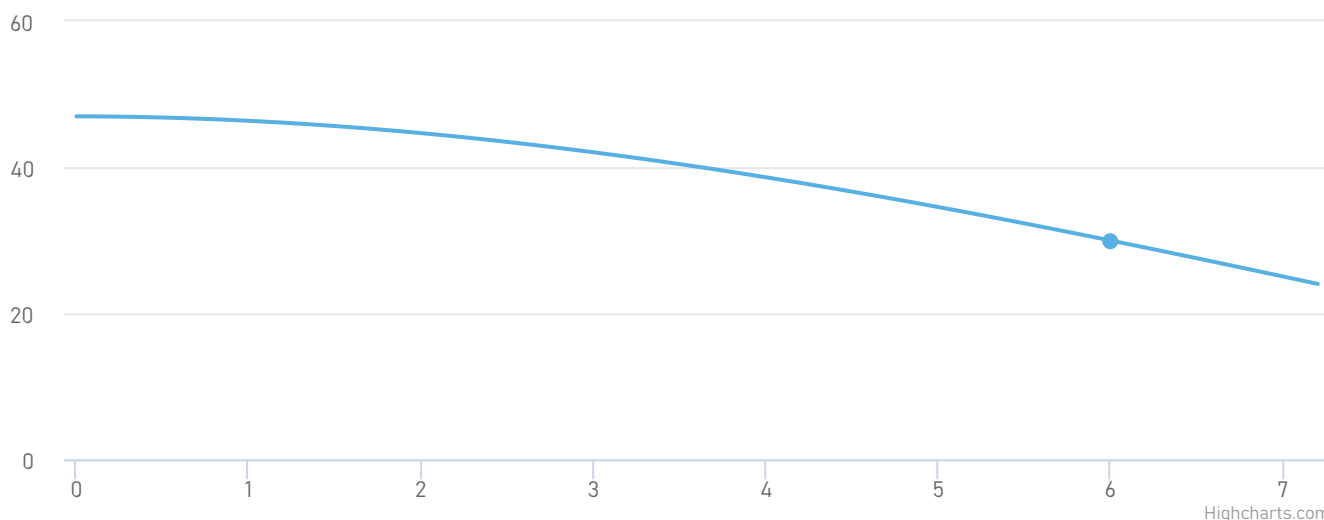
- Мощность электродвигателя: по 1.1 кВт
- Производительность: от 0 до 7.2 м³/час
- Напор: от 24 до 47 м



Описание и область применения

Предназначены для перекачивания чистой, без абразивных частиц, воды и жидкостей, химически неагрессивных по отношению к конструкционным материалам насоса. Отлично подходят для применения в быту, коммунальном и сельском хозяйстве, промышленности, в автоматических насосных станциях. Эксплуатационные возможности: Максимальная производительность серии до 27 м³/час, напор до 112 м.

Рабочие характеристики насоса



Модель насоса	Pedrollo 2CP 25/16C	Тип соединения патрубков:	Резьбовое
Мощность, кВт:	1.1	Условный проход напора, мм:	25
Номинальная сила тока, А:	3.1	Условный проход всасывания, мм:	32
Напряжение, В:	380	Масса, кг:	19
Номинальная производительность, м ³ /ч:	6	Высота, мм:	223
Максимальная температура окружающей среды, °С:	+40	Длина, мм:	404
Перекачиваемая среда:	Вода	Ширина, мм:	200
Максимальная температура перекачиваемой жидкости, °С:	+90		

Принцип работы

Суть его работы заключается в том, что при вращении вала центробежного насоса двигается и рабочее колесо. В это время насос внутри агрегата направляет жидкость в центр крыльчатки.

Движение насоса связано с кинетической энергией жидкости, которая поступает из насоса. За счет этого взаимодействия жидкость проходит через кончики лопаток рабочего колеса. Следующим этапом будет выход жидкости из рабочего колеса с достаточно высокой скоростью. Сопротивление происходит в момент прикасания с корпусом насоса. После этого скорость немного снижается, но увеличивается давление. После этого жидкость выходит через выпускные отверстия.

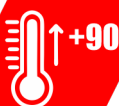
Выброс жидкости контролируется конструкцией крыльчатки внутри корпуса. Рабочее колесо по конструкции центробежного насоса размещено таким образом, чтобы самый длинный диаметр располагался за выпускным отверстием в канале корпуса. Эта часть центробежного насоса называется водоразделом. В районе водораздела расстояние между рабочим колесом и стенкой корпуса увеличивается до точки слива. За счет такой геометрии расположения деталей удастся обеспечить максимально высокое давление внутри жидкости, выходящей из рабочего колеса. Это способствует быстрому движению жидкости при стремлении к точке нагнетания.

Центробежные двухступенчатые насосы имеют два рабочих колеса. Это

Преимущества



Высокий напор.

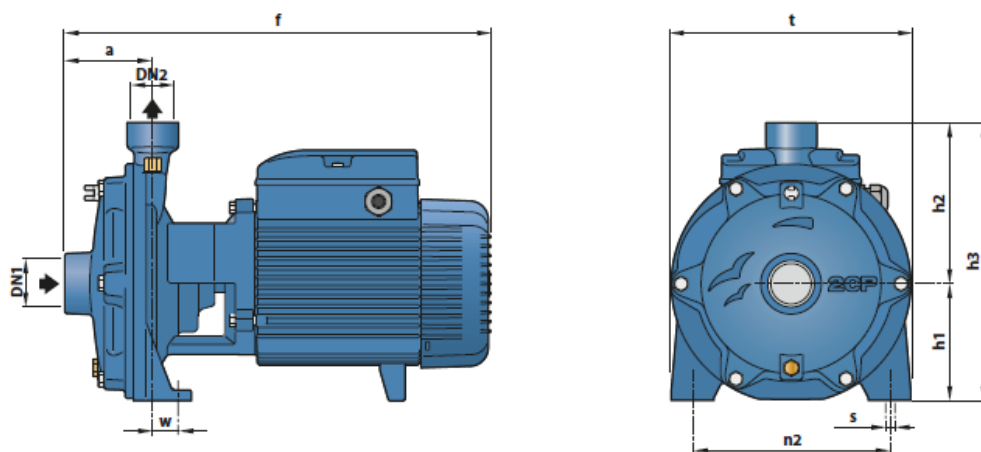


Температура перекачиваемой жидкости до +90 °С.

IE2/IE3

Электронасосы с трехфазным двигателем, имеют высокую эффективность класса IE2/IE3.

Габариты и присоединительные размеры



МОДЕЛЬ		Патрубки		РАЗМЕРЫ мм									кг	
Однофазный	Трёхфазный	DN1	DN2	a	f	h1	h2	h3	t	n2	w	s	1~	3~
2CPm 25/14B	2CP 25/14B	1 1/4"	1"	82	404	93	130	223	200	162	17	10	19.7	20.6
2CPm 25/14A	2CP 25/14A					110	151	261	225	185	26	11	24.6	24.6
2CPm 25/16C	2CP 25/16C					93	130	223	200	162	17	10	19.3	20.4
2CPm 25/16B	2CP 25/16B					110	151	261	226	185	26	11	24.3	24.4
2CPm 25/16A	2CP 25/16A			424									27.1	27.2
-	2CP 32/200C	1 1/2"	1 1/4"	95	464	132	172	304	266	206	19	14	-	39.4
-	2CP 32/200B												-	43.1
-	2CP 32/210B												-	54.7
-	2CP 32/210A				541								-	60.5
-	2CP 40/180C	2"	1 1/2"	108	496	139	195	334	292	232	21	14	-	48.6
-	2CP 40/180B												-	54.2
-	2CP 40/180A												-	59.7
-	2CP 40/200B												-	93.5
-	2CP 40/200A			110	566	160	195	355	298				-	93.2

Сопутствующее оборудование



Пульт управления
и защиты



Частотный
преобразователь



Устройство
плавного пуска



Обратный клапан



Запорная арматура



Гидроаккумулятор