

# Технические характеристики продукта

Спецификации



Реле времени, 8 А, 1 СО, 1 с..  
100 ч, с задержкой срабат типа  
on-delay, 24VDC / 24...240 V AC/  
DC

RE17RAMU

## Основные характеристики

Серия	Реле времени Harmony
Тип Продукта	Модульное реле времени
Тип Дискретного Выхода	Реле
Ширина	17,5 mm
Краткое Название Устройства	RE17R
Тип Задержки	Power on-delay
Диапазон Задержки	1...10 мин 10...100 ч 0.1...1 с 6...60 с 6...60 мин 1...10 с 1...10 ч
Номинальных Выходной Ток	8 А

## Дополнительные характеристики

Тип Контактных	1 переключающ.
Материал Контактных	Не содержит кадмий
Высота	90 mm
Глубина	72 mm
Тип Управления	Переключатель передняя панель
[Us] Номинальное Напряжение Сети	24...240 В Переменный ток 50/60 Гц 24 В Постоянный ток
Диапазон Напряжения	0,85...1,1 Us
Частота Сети Питания	50...60 Гц +/- 5 %
Release Of Input Voltage	10 В
Соединения – Клеммы	Винтовые зажимы, 1 x 0,5...1 x 3,3 мм <sup>2</sup> (AWG 20...AWG 12) жесткий кабель Без наконечника Винтовые зажимы, 2 x 0,5...2 x 2,5 мм <sup>2</sup> (AWG 20...AWG 14) жесткий кабель Без наконечника Винтовые зажимы, 1 x 0,2...1 x 2,5 мм <sup>2</sup> (AWG 24...AWG 14) гибкий С кабельным наконечником Винтовые зажимы, 2 x 0,2...2 x 1,5 мм <sup>2</sup> (AWG 24...AWG 16) гибкий С кабельным наконечником
Момент Затяжки	0,6...1 Н·м в соответствии с IEC 60947-1
Материал Корпуса	Самозатухающий
Повторяемость Позиционирования	+/- 0,5 % в соответствии с IEC 61812-1
Отклонение Ном. Характеристик В Зависимост	+/- 0,05 %/°C

Отклонение Напряжения	+/- 0,2 %/В
Погрешность Задержки Срабатывания	+/- 10 % полной шкалы в 25 °С в соответствии с IEC 61812-1
<b>Control Signal Pulse Width</b>	100 мс с включенной параллельно нагрузкой Типовой 30 мс Типовой
Сопrotивление Изоляции	100 МОм в 500 мV постоянный ток в соответствии с IEC 60664-1
Время Сброса	120 ms при снятии напряжения Типовой
Коэффициент Нагружения	100 %
Потребляемая Мощность, Ва	0...32 VA в 240 В переменный ток
Максимальная Потребляемая Мощность В Вt	0,6 W в 24 В постоянный ток
Минимальный Коммутируемый Ток	10 мА в 5 В постоянный ток
Макс. Коммутируемый Ток	8 А пер./пост. ток
Макс. Коммутируемое Напряжение	250 мV переменный ток
Отключающая Способность	2000 VA
<b>Operating Frequency</b>	10 дюйм
Электрическая Износостойкость	100000 циклы для резистивные нагрузка (8 А в 250 мV переменный ток максимум)
Механическая Износостойкость	10000000 циклы
Электрическая Прочность Изоляции	2,5 кВ 1 мА/1 минута 50 Гц в соответствии с IEC 61812-1
<b>[Up]</b> Номинальное Импульсное Выдерживаемое На	5 кВ в течение 1,2/50 мкс
<b>Power On Delay</b>	100 ms
Маркировка	CE
Длина Пути Тока Утечки	4 kV/3 в соответствии с IEC 60664-1
Данные О Безопасности И Надежности	B10d = 270000 MTTFd = 296.8 лет
Монтажное Положение	Любое положение относительно обычной вертикальной монтажной поверхно
Монтажная Опора	DIN-рейка 35 мм в соответствии с IEC 60715
Локальная Индикация	Светодиодный индикатор для ровное свечение: реле вкл., задержка не отсчитывается Светодиодный индикатор 80 % ВКЛ и 20 % ОТКЛ для мигание: отсчитывается задержка Светодиодный индикатор 5 % ВКЛ и 95 % ОТКЛ для реле обесточено, расчет время не выполняется, исклю
Доступные Функции	A- Power on-delay relay-1 переключающ. At- Power on-delay relay w/ pause/summation (Y1)-1 переключающ.
Вес Нетто	0,07 kg
Тип Управления	Без тестовой кнопки
Количество Функций	2
<b>Time Delay Type</b>	A, At
Функциональность	Включение задержки времени
Код Совместимости	RE17

## Условия эксплуатации

Стойкость К Кратковременным Исчезновениям	20 ms
---	-------

Стандарты	2006/95/EC 2004/108/EC IEC 61812-1 IEC 61000-6-3 IEC 61000-6-1 IEC 61000-6-4 IEC 61000-6-2
Сертификаты	CSA cULus GL
Температура Окружающей Среды При Хранении	-30...60 °C
Температура Окружающей Среды	-20...60 °C
Степень Защиты Ip	IP20 в соответствии с IEC 60529 (клеммный блок) IP40 в соответствии с IEC 60529 (корпус) IP50 в соответствии с IEC 60529 (передняя панель)
Виброустойчивость	20 m/s <sup>2</sup> (частота= 10...150 дюйм) в соответствии с IEC 60068-2-6
Ударопрочность	15 gn для 11 ms в соответствии с IEC 60068-2-27
Относительная Влажность	93 % без образования конденсата в соответствии с МЭК 60068-2-30
Электромагнитная Совместимость	Испытание стойкости к с электролитическому разряду: уровень пробы: 6 кВ (в контакте) уровень 3 в соответствии с МЭК 61000-4-2 Испытание стойкости к с электролитическому разряду: уровень пробы: 8 кВ (в воздухе) уровень 3 в соответствии с МЭК 61000-4-2 Восприимчивость к электромагнитным полям: уровень пробы: 10 В/м (80 МГц...1 ГГц) уровень 3 в соответствии с МЭК 61000-4-3 Испытание на невосприимчивость к коммутационным поме: уровень пробы: 1 кВ (емкостные клещи связи) уровень 3 в соответствии с МЭК 61000-4-4 Испытание на невосприимчивость к коммутационным поме: уровень пробы: 2 кВ (прямой) уровень 3 в соответствии с МЭК 61000-4-4 Тест на стойкость к импульсному перенапряжению 1,2/50 мк: уровень пробы: 1 кВ (дифференциальн. режим) уровень 3 в соответствии с МЭК 61000-4-5 Тест на стойкость к импульсному перенапряжению 1,2/50 мк: уровень пробы: 2 кВ (общий режим) уровень 3 в соответствии с МЭК 61000-4-5 Наведенные РЧ помехи: уровень пробы: 10 В (0,15...80 МГц) уровень 3 в соответствии с МЭК 61000-4-6 Испытание на стойкость к провалам и кратковременным и: уровень пробы: 0 % (1 цикл) в соответствии с IEC 61000-4-11 Испытание на стойкость к провалам и кратковременным и: уровень пробы: 70 % (25/30 циклов) в соответствии с IEC 61000-4-11 Наведенные и излучаемые помехи: Класс В в соответствии с EN 55022

## Тип упаковки

Unit Type Of Package 1	PCE
Number Of Units In Package 1	1
Package 1 Height	2,700 cm
Package 1 Width	7,800 cm
Package 1 Length	9,500 cm
Package 1 Weight	77,000 g
Unit Type Of Package 2	S02
Number Of Units In Package 2	40
Package 2 Height	15,000 cm
Package 2 Width	30,000 cm
Package 2 Length	40,000 cm
Package 2 Weight	3,670 kg
Unit Type Of Package 3	P06
Number Of Units In Package 3	640

<b>Package 3 Height</b>	75,000 cm
<b>Package 3 Width</b>	60,000 cm
<b>Package 3 Length</b>	80,000 cm
<b>Package 3 Weight</b>	65,060 kg

## Устойчивое развитие

Знак **Green Premium™** - это обязательство компании Schneider Electric поставлять продукцию с лучшими в своем классе характеристиками по характеристикам окружающей среды. Green Premium обещает соответствие новейшим нормативным требованиям, прозрачность воздействия на окружающую среду, а также безопасность продукции с низким уровнем выбросов CO<sub>2</sub>.

Руководство по оценке устойчивости продукта - это информационная статья, в которой разъясняются глобальные стандарты экомаркировки и способы интерпретации экологических деклараций.

[Подробнее о Green Premium >](#)

[Руководство по оценке устойчивости продукта >](#)



Прозрачность RoHS/REACH

### Показатель состояния

Не Содержит Ртутя

Информация Об Исключениях По Регламенту Rohs Да

### Сертификация и стандарты

Регламент **Reach**

[Декларация REACH](#)

Директива **Ec Rohs**

Соответствует по умолчанию (продукт вне сферы действия EC RoHS)

Регламент **Rohs** Китая

[Декларация RoHS Китая](#)

Экологическая Отчетность

[Экологический профиль продукта](#)

**Weee**

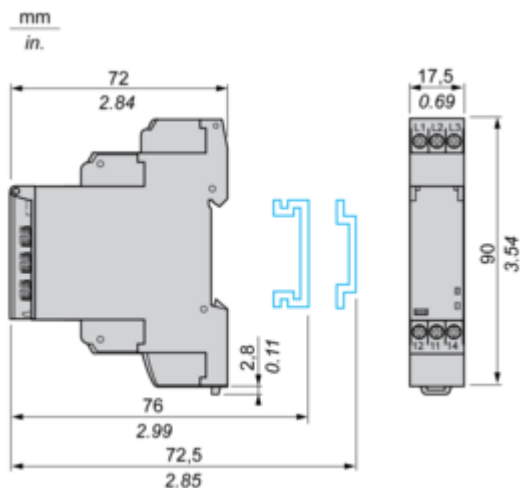
На территории Европейского Союза продукт подлежит обязательной утилизации согласно правилам и не должен попадать в мусорные контейнеры.

Профиль Кругооборота

[Информация о конце срока службы](#)

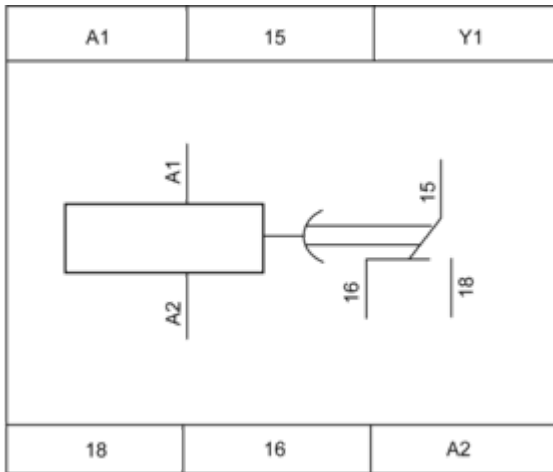
Width 17.5 mm

---



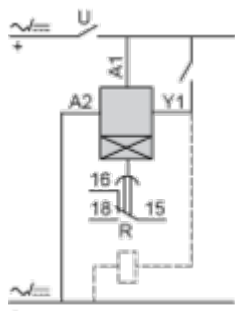
Internal Wiring Diagram

---



Wiring Diagram

---





**Function A : Power on Delay Relay**

---

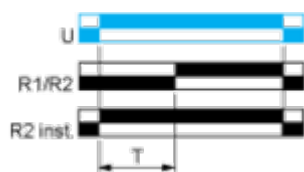
**Description**

The timing period T begins on energisation. After timing, the output(s) R close(s). The second output can be either timed or instantaneous.

**Function: 1 Output**



**Function: 2 Outputs**



2 timed outputs (R1/R2) or 1 timed output (R1) and 1 instantaneous output (R2 inst.)

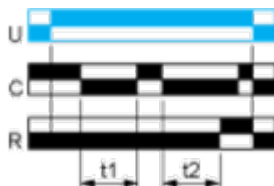
**Function At : Power on Delay Relay (Summation) with Control Signal**

---

**Description**

After power-up, the first opening of control contact C starts the timing. Timing can be interrupted each time control contact closes. When the cumulative total of time periods elapsed reaches the pre-set value T, the output relay closes.





**Function: 1 Output**



$T = t1 + t2 + \dots$

**Legend**

---

-  Relay de-energised
-  Relay energised
-  Output open
-  Output closed

C	Control contact
G	Gate
R	Relay or solid state output
R1/R2	2 timed outputs
R2 inst.	The second output is instantaneous if the right position is selected
T	Timing period
Ta -	Adjustable On-delay
Tr -	Adjustable Off-delay
U	Supply