

Модель: Pedrollo F40/200B

Центробежные насосы большой производительности.

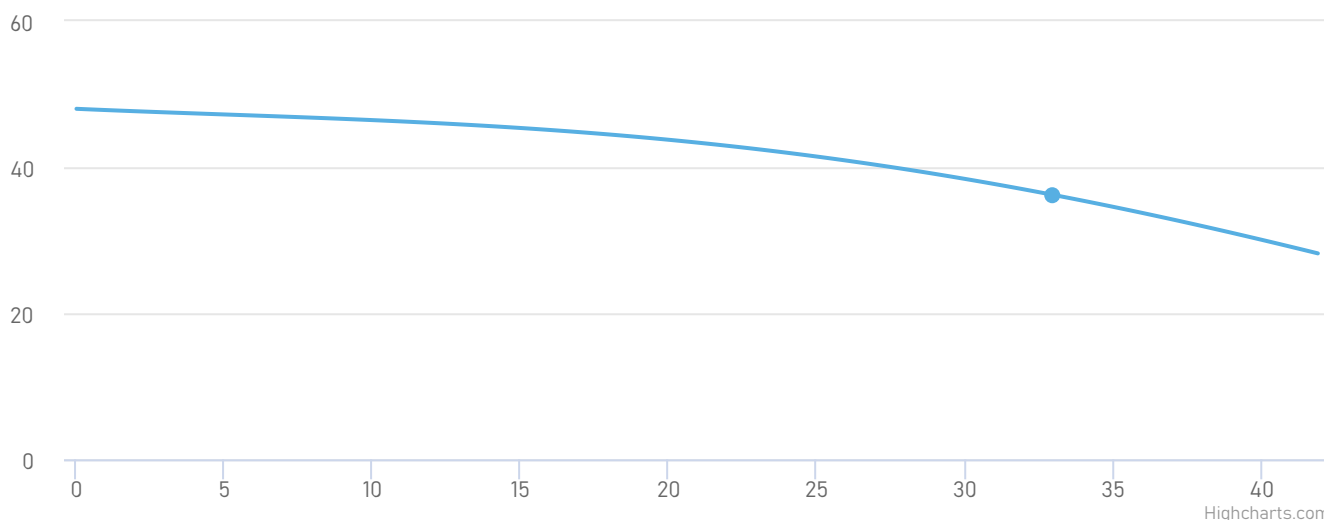
- Мощность электродвигателя: по 5.5 кВт
- Производительность: от 0 до 42 м³/час
- Напор: от 28 до 48 м



Описание и область применения

Предназначены для перекачивания чистой, без абразивных частиц, воды и жидкостей, химически неагрессивных по отношению к конструкционным материалам насоса. Отлично подходят для применения в коммунальном и сельском хозяйстве, в системах отопления, промышленности, в автоматических насосных станциях для водоснабжения, пожаротушения и полива.

Рабочие характеристики насоса



Модель насоса	Pedrollo F40/200B	Тип соединения патрубков:	Фланцевое
Мощность, кВт:	5.5	Условный проход напора, мм:	40
Номинальная сила тока, А:	12.6	Условный проход всасывания, мм:	65
Напряжение, В:	380	Масса, кг:	60
Номинальная производительность, м³/ч:	33	Высота, мм:	340
Максимальная температура окружающей среды, °С:	+40	Длина, мм:	535
Перекачиваемая среда:	Вода	Ширина, мм:	275
Максимальная температура перекачиваемой жидкости, °С:	+90		

Принцип работы

Суть его работы заключается в том, что при вращении вала центробежного насоса двигается и рабочее колесо. В это время насос внутри агрегата направляет жидкость в центр крыльчатки.

Движение насоса связано с кинетической энергией жидкости, которая поступает из насоса. За счет этого взаимодействия жидкость проходит через кончики лопаток рабочего колеса. Следующим этапом будет выход жидкости из рабочего колеса с достаточно высокой скоростью. Сопротивление происходит в момент прикасания с корпусом насоса. После этого скорость немного снижается, но увеличивается давление. После этого жидкость выходит через выпускные отверстия.

Выброс жидкости контролируется конструкцией крыльчатки внутри корпуса. Рабочее колесо по конструкции центробежного насоса размещено таким образом, чтобы самый длинный диаметр располагался за выпускным отверстием в канале корпуса. Эта часть центробежного насоса называется водоразделом. В районе водораздела расстояние между рабочим колесом и стенкой корпуса увеличивается до точки слива. За счет такой геометрии расположения деталей удастся обеспечить максимально высокое давление внутри жидкости, выходящей из рабочего колеса. Это способствует быстрому движению жидкости при стремлении к точке нагнетания.

Преимущества



Корпус насоса изготовлен из чугуна с катафорезной обработкой, хорошо защищен от коррозии.



Отличные эксплуатационные характеристики.

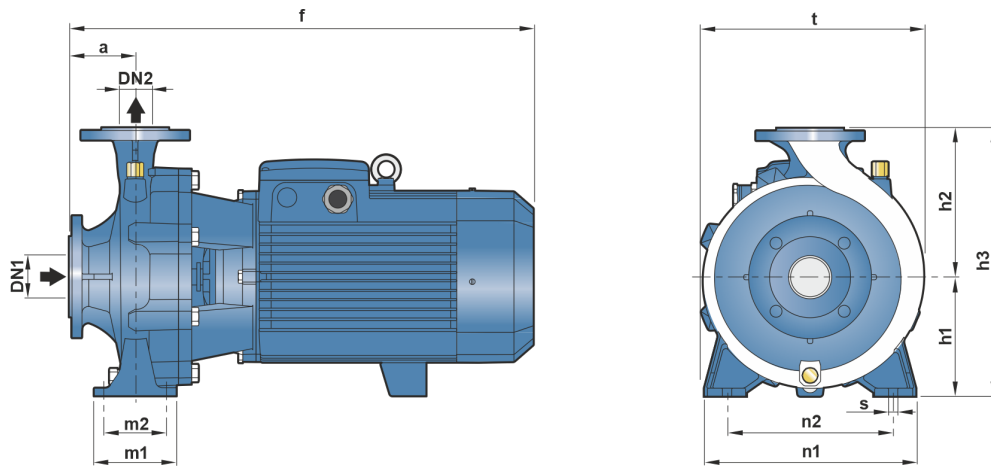


Температура перекачиваемой жидкости до +90 °С.

IE3

Электронасосы с трехфазным двигателем имеют высокую эффективность класса IE3.

Габариты и присоединительные размеры



Модель		РАЗМЕРЫ мм													кг											
Однофазный	Трёхфазный	DN1	DN2	a	f	h1	h2	h3	t	n1	n2	m1	m2	s	1~	3~										
Fm 32/160C	F 32/160C	50	32	80	419	132	160	292	240	245	190	100	70	14	32.6	32.3										
Fm 32/160B	F 32/160B				448/432										42.3	35.2										
-	F 32/160A				448										-	38.7										
-	F 32/200C				469										-	46.3										
-	F 32/200B				515										-	51.8										
-	F 32/200A				515										160	180	340	273	95	70	-	56.9				
-	F 32/200BH			469	-	42.0																				
-	F 32/200AH			469	-	45.8																				
-	F 32/250C			100	-	-	606	180	225	405	325	320	250		125	95	-	105.5								
-	F 32/250B						701										-	103.2								
-	F 32/250A						701										-	121.0								
-	F 32/250A						701										-	121.0								
Fm 40/125C	F 40/125C			65	40	80	421	112	140	252	244	210	160		-	-	14	31.5	29.9							
Fm 40/125B	F 40/125B						441											-	32.6							
-	F 40/125A	439	-				38.3																			
Fm 40/160C	F 40/160C	448	132				160							292				241	240	190	100	70	-	-	-	33.4
-	F 40/160B	465																							-	38.9
-	F 40/160A	465																							-	43.6
-	F 40/200B	535				160		180	340	277	265	212	-		53.0											
-	F 40/200A	535	160			180	340	277	265	212	-	59.0														
-	F 40/250C	100	-			-	606	180	225	405	329	320	250	125	95	-		104.0								
-	F 40/250B						701									-		104.0								
-	F 40/250A						701									-		120.0								
-	F 40/250A						701									-		120.0								
Fm 50/125C	F 50/125C	65	50			100	465/451	132	160	292	242	240	190	-	-	14		36.8	35.1							
-	F 50/125B						465											-	38.5							
-	F 50/125A			484	-		42.8																			
-	F 50/160C			489	160		180										340	273	265	212	100	70	-	-	-	47.3
-	F 50/160B			535																					-	52.8
-	F 50/160A			535																					-	57.6
-	F 50/200C			616		160		180	340	273	265	212	-	100.0												
-	F 50/200B			616	160	180	340	273	265	212	-	115.0														
-	F 50/200A			711	-	200	360	316.5	-	-	-	127.2														
-	F 50/200AR			743	-	200	360	316.5	-	-	-	141.0														
-	F 50/250D			100	-	-	605	180	225	405	333	320	250	-	-		-	104.2								
-	F 50/250C						701										-	105.0								
-	F 50/250B						701										-	121.0								
-	F 50/250A						701										-	134.2								
-	F 50/250AR	733	-	147.0																						
-	F 65/125C	80	65	125	511	160	180	340	292	280	212	125	95	14	-	53.2										
-	F 65/125B				557										-	58.3										
-	F 65/125A				620										-	63.0										
-	F 65/160C				620										200	360	295	280	212	125	95	-	-	-	98.5	
-	F 65/160B				716																			-	100.2	
-	F 65/160A				716																			-	114.0	
-	F 65/200B			718	-	119.3																				
-	F 65/200A			718	-	132.1																				
-	F 65/200AR			751	-	145.3																				
-	F 80/160D			100	80	125	652	180	225	405	336	320	250		-	-	-	103.1								
-	F 80/160C						747										-	120.0								
-	F 80/160B						747										-	133.8								
-	F 80/160A						779										-	144.0								
-	F 100/160C			125	100	125	760	200	280	480	382	360	280		160	120	-	141.2								
-	F 100/160B	790	-				150.3																			
-	F 100/160A	790	-				164.0																			

Сопутствующее оборудование



Пульт управления
и защиты



Частотный
преобразователь



Устройство
плавного пуска



Обратный клапан



Запорная арматура



Гидроаккумулятор