

# Модель: Pedrollo F40/250C

Центробежные насосы большой производительности.

---

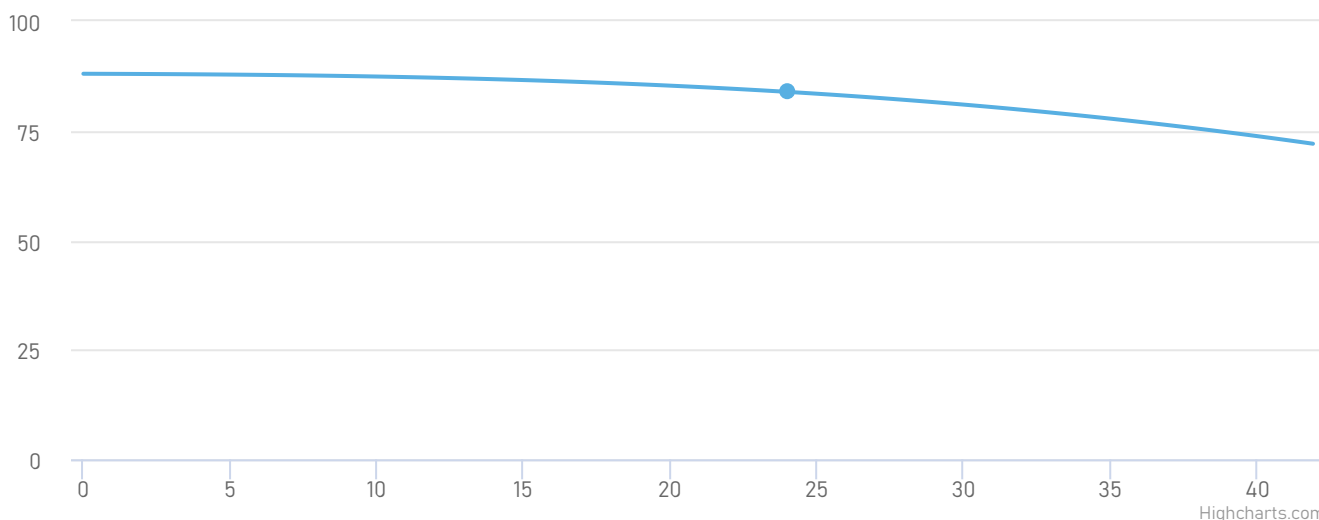
- Мощность электродвигателя: 9.2 кВт
- Производительность: от 0 до 42 м<sup>3</sup>/час
- Напор: от 47 до 64 м



## Описание и область применения

Предназначены для перекачивания чистой, без абразивных частиц, воды и жидкостей, химически неагрессивных по отношению к конструкционным материалам насоса. Отлично подходят для применения в коммунальном и сельском хозяйстве, в системах отопления, промышленности, в автоматических насосных станциях для водоснабжения, пожаротушения и полива.

## Рабочие характеристики насоса



Модель насоса	Pedrollo F40/250c	Тип соединения патрубков:	Фланцевое
Мощность, кВт:	9.2	Условный проход напора, мм:	40
Номинальная сила тока, А:	21	Условный проход всасывания, мм:	65
Напряжение, В:	380	Масса, кг:	100
Номинальная производительность, м³/ч:	18	Высота, мм:	405
Максимальная температура окружающей среды, °С:	+40	Длина, мм:	606
Перекачиваемая среда:	Вода	Ширина, мм:	328
Максимальная температура перекачиваемой жидкости, °С:	+90		

## Принцип работы

Суть его работы заключается в том, что при вращении вала центробежного насоса двигается и рабочее колесо. В это время насос внутри агрегата направляет жидкость в центр крыльчатки.

Движение насоса связано с кинетической энергией жидкости, которая поступает из насоса. За счет этого взаимодействия жидкость проходит через кончики лопаток рабочего колеса. Следующим этапом будет выход жидкости из рабочего колеса с достаточно высокой скоростью. Сопротивление происходит в момент прикасания с корпусом насоса. После этого скорость немного снижается, но увеличивается давление. После этого жидкость выходит через выпускные отверстия.

Выброс жидкости контролируется конструкцией крыльчатки внутри корпуса. Рабочее колесо по конструкции центробежного насоса размещено таким образом, чтобы самый длинный диаметр располагался за выпускным отверстием в канале корпуса. Эта часть центробежного насоса называется водоразделом. В районе водораздела расстояние между рабочим колесом и стенкой корпуса увеличивается до точки слива. За счет такой геометрии расположения деталей удастся обеспечить максимально высокое давление внутри жидкости, выходящей из рабочего колеса. Это способствует быстрому движению жидкости при стремлении к точке нагнетания.

## Преимущества



Корпус насоса изготовлен из чугуна с катафорезной обработкой, хорошо защищен от коррозии.



Отличные эксплуатационные характеристики.

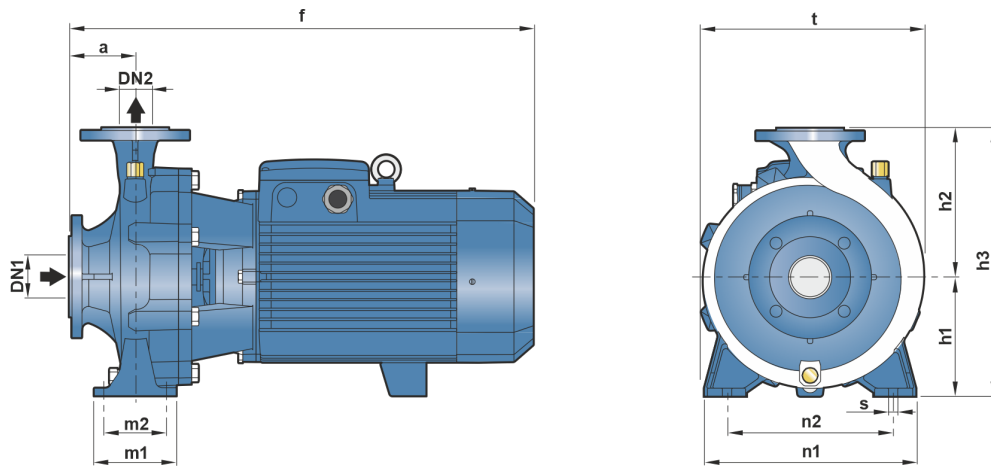


Температура перекачиваемой жидкости до +90 °С.

**IE3**

Электронасосы с трехфазным двигателем имеют высокую эффективность класса IE3.

# Габариты и присоединительные размеры



Модель		РАЗМЕРЫ мм													кг															
Однофазный	Трёхфазный	DN1	DN2	a	f	h1	h2	h3	t	n1	n2	m1	m2	s	1~	3~														
Fm 32/160C	F 32/160C	50	32	80	419	132	160	292	240	245	190	100	70	14	32.6	32.3														
Fm 32/160B	F 32/160B				448/432										42.3	35.2														
-	F 32/160A				448										-	38.7														
-	F 32/200C				469										-	46.3														
-	F 32/200B				515										-	51.8														
-	F 32/200A				515										-	56.9														
-	F 32/200BH			469	-	42.0																								
-	F 32/200AH			469	-	45.8																								
-	F 32/250C			100	95	606	-	105.5																						
-	F 32/250B					606	-	103.2																						
-	F 32/250A					701	-	121.0																						
-	F 32/250A					701	-	121.0																						
Fm 40/125C	F 40/125C			65	40	80	421	112	140	252	244	210	160		100	70	14	31.5	29.9											
Fm 40/125B	F 40/125B						441											-	32.6											
-	F 40/125A	439	-				38.3																							
Fm 40/160C	F 40/160C	448	132				160							292				241	240	190	100	70	100	70	14	-	33.4			
-	F 40/160B	465																								-	38.9			
-	F 40/160A	465																								-	43.6			
-	F 40/200B	535				160		180	340	277	265	212	100		70	100										70	14	-	53.0	
-	F 40/200A	535	-				59.0																							
-	F 40/250C	606	180			225	405	329	320	250	125	95	125	95	14	-		104.0												
-	F 40/250B	606														-		104.0												
-	F 40/250A	701														-		120.0												
-	F 40/250A	701														-		120.0												
Fm 50/125C	F 50/125C	65	50			100	465/451	132	160	292	242	240	190	100		70		14	36.8	35.1										
-	F 50/125B						465												-	38.5										
-	F 50/125A			484	-		42.8																							
-	F 50/160C			489	160		180										340		273	265	212	100	70	100		70		14	-	47.3
-	F 50/160B			535																									-	52.8
-	F 50/160A			535																					-				57.6	
-	F 50/200C			616		-		100.0																						
-	F 50/200B			711	200	360	316.5	265	212	100	70	100	70	100		14	-		115.0											
-	F 50/200A			711													-		127.2											
-	F 50/200AR			743	180	225	405	333	320	250	125	95	125	95			14		-	141.0										
-	F 50/250D			605											-				104.2											
-	F 50/250C			605											-				105.0											
-	F 50/250B			701											-				121.0											
-	F 50/250A			701	-	134.2																								
-	F 50/250AR	733	160	180	340	292	280	212	125	95	125	95	14	-	147.0															
-	F 65/125C	511												-	53.2															
-	F 65/125B	557												-	58.3															
-	F 65/125A	557												-	63.0															
-	F 65/160C	620												200	360			295	280	212	125	95	125	95	125	14	-	98.5		
-	F 65/160B	620																									-	100.2		
-	F 65/160A	716	180	225	405	336	320	250	125	95	125	95		14	-			114.0												
-	F 65/200B	718													-	119.3														
-	F 65/200A	718													-	132.1														
-	F 65/200AR	751													-	145.3														
-	F 80/160D	652	125	180	225	405	330	320	250	160	120	18			14	-	103.1													
-	F 80/160C	652														-	120.0													
-	F 80/160B	747														-	133.8													
-	F 80/160A	779														-	144.0													
-	F 100/160C	760	200	280	480	382	360	280	160	120	18	18	14			-	141.2													
-	F 100/160B	760														-	150.3													
-	F 100/160A	790	-	164.0																										

## Сопутствующее оборудование



Пульт управления  
и защиты



Частотный  
преобразователь



Устройство  
плавного пуска



Обратный клапан



Запорная арматура



Гидроаккумулятор