

# Модель: Pedrollo F50/160B

Центробежные насосы большой производительности.

---

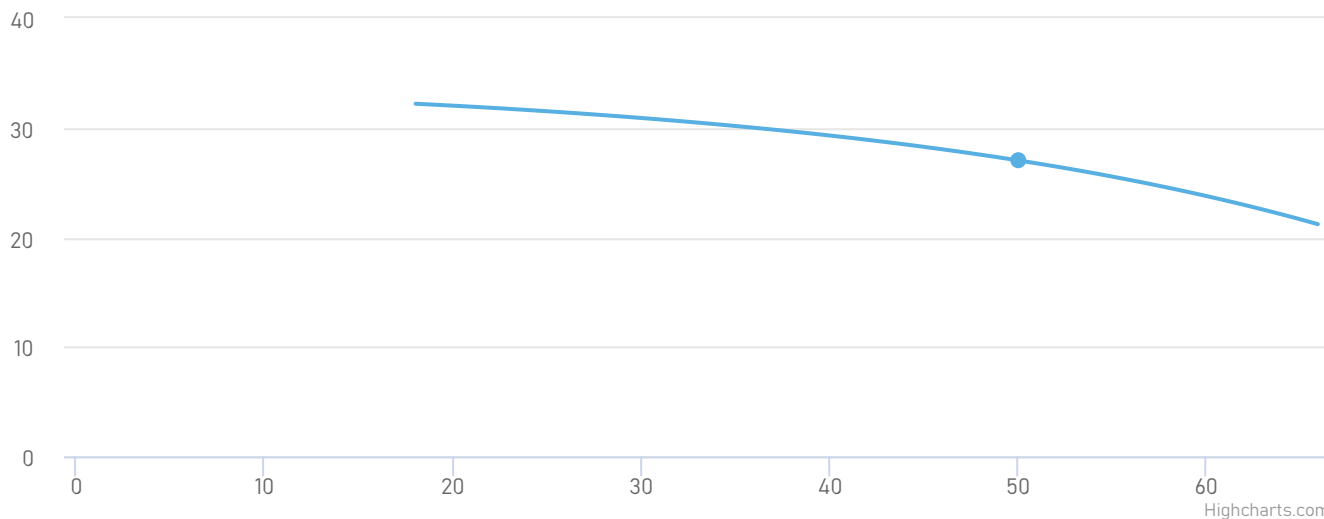
- Мощность электродвигателя: по 5.5 кВт
- Производительность: от 18 до 66 м<sup>3</sup>/час
- Напор: от 21 до 32 м



## Описание и область применения

Предназначены для перекачивания чистой, без абразивных частиц, воды и жидкостей, химически неагрессивных по отношению к конструкционным материалам насоса. Отлично подходят для применения в коммунальном и сельском хозяйстве, в системах отопления, промышленности, в автоматических насосных станциях для водоснабжения, пожаротушения и полива.

## Рабочие характеристики насоса



Модель насоса	Pedrollo F50/160B	Тип соединения патрубков:	Фланцевое
Мощность, кВт:	5.5	Условный проход напора, мм:	50
Номинальная сила тока, А:	12.3	Условный проход всасывания, мм:	65
Напряжение, В:	380	Масса, кг:	52
Номинальная производительность, м³/ч:	50	Высота, мм:	340
Максимальная температура окружающей среды, °С:	+40	Длина, мм:	535
Перекачиваемая среда:	Вода	Ширина, мм:	269
Максимальная температура перекачиваемой жидкости, °С:	+90		

## Принцип работы

Особенность работы центробежного насоса заключается в том, что когда внутри его корпуса отсутствует вода, он продолжает работать. Это холостое вращение двигателя и рабочего колеса, при котором не происходит никакого перемещения жидкости. При этом происходит перегрев торцевых уплотнений, и они могут выйти из строя без охлаждения и смазки. Охлаждение и смазка происходят за счет перекачиваемой жидкости. Именно поэтому важно обеспечить стабильную подачу жидкости в корпус насоса. За это отвечает всасывающий патрубок. Вращение рабочего колеса насоса, создаёт разрежение на входном и повышенное давление на выходном участке трубопровода. Это обеспечивает перемещение жидкости. Именно поэтому важно следить за состоянием всасывающего патрубка. Если он загрязнён или повреждён, эффективность насоса снижается.

## Преимущества



Корпус насоса изготовлен из чугуна с катафорезной обработкой, хорошо защищен от коррозии.



Отличные эксплуатационные характеристики.

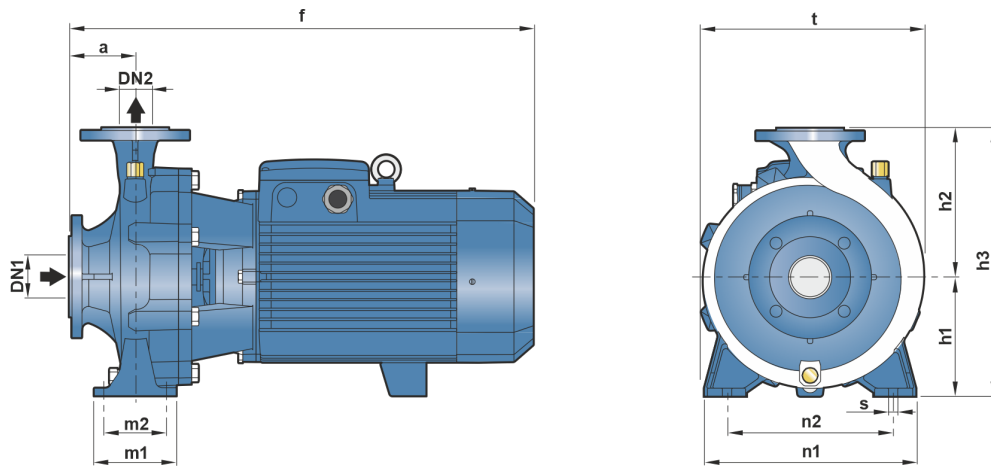


Температура перекачиваемой жидкости до +90 °С.

**IE3**

Электронасосы с трехфазным двигателем имеют высокую эффективность класса IE3.

# Габариты и присоединительные размеры



Модель		РАЗМЕРЫ мм													кг											
Однофазный	Трёхфазный	DN1	DN2	a	f	h1	h2	h3	t	n1	n2	m1	m2	s	1~	3~										
Fm 32/160C	F 32/160C	50	32	80	419	132	160	292	240	245	190	100	70	14	32.6	32.3										
Fm 32/160B	F 32/160B				448/432										42.3	35.2										
-	F 32/160A				448										-	38.7										
-	F 32/200C				469										-	46.3										
-	F 32/200B				515										-	51.8										
-	F 32/200A				515										160	180	340	273	95	70	-	56.9				
-	F 32/200BH				469										-	42.0										
-	F 32/200AH			469	-	45.8																				
-	F 32/250C			100	70	606	180	225	405	325	320	250	125		95	-	105.5									
-	F 32/250B															701	-	103.2								
-	F 32/250A															701	-	121.0								
Fm 40/125C	F 40/125C			65	40	80	421	112	140	252	244	210	160		100	70	14	31.5	29.9							
Fm 40/125B	F 40/125B						441											-	32.6							
-	F 40/125A						439											-	38.3							
Fm 40/160C	F 40/160C	448	132				160							292				241	240	190	240	190	100	70	-	33.4
-	F 40/160B	465																							-	38.9
-	F 40/160A	465																							-	43.6
-	F 40/200B	535	160				180							340				277	265	212	265	212	100	70	-	53.0
-	F 40/200A					535		-	59.0																	
-	F 40/250C					606		180	225	405	329	320	250		125	95									-	104.0
-	F 40/250B	701	-			104.0																				
-	F 40/250A	701	-			120.0																				
Fm 50/125C	F 50/125C	65	50			100	465/451	132	160	292	242	240	190	100	70	14		36.8	35.1							
-	F 50/125B						465											-	38.5							
-	F 50/125A						484											-	42.8							
-	F 50/160C			489	160		180										340	273	265	212	100	70	-	47.3		
-	F 50/160B			535																			-	52.8		
-	F 50/160A			535																			-	57.6		
-	F 50/200C			616	160		200										360	316.5	265	212	100	70	-	100.0		
-	F 50/200B			711		-		115.0																		
-	F 50/200A			711		-		127.2																		
-	F 50/200AR			743	180	225	405	333	320	250	125	95	-	141.0												
-	F 50/250D			605									-	104.2												
-	F 50/250C			605									-	105.0												
-	F 50/250B			701	180	225	405	333	320	250	125	95	-	121.0												
-	F 50/250A			733									-	134.2												
-	F 50/250AR	733	-	147.0																						
-	F 65/125C	511	160	180	340	292	280	212	125	95	-	53.2														
-	F 65/125B	557									-	58.3														
-	F 65/125A	620									-	63.0														
-	F 65/160C	620									200	360	295	280	212	125	95	-	98.5							
-	F 65/160B	716																-	100.2							
-	F 65/160A	716																-	114.0							
-	F 65/200B	718									180	225	405	336	320	250	160	120	-	119.3						
-	F 65/200A	751	-	132.1																						
-	F 65/200AR	751	-	145.3																						
-	F 80/160D	652	180	225	405	330	320	250	160	120	-	103.1														
-	F 80/160C	747									-	120.0														
-	F 80/160B	747									-	133.8														
-	F 80/160A	779	125	180	225	405	330	320	250	160	120	-	144.0													
-	F 100/160C	760										-	141.2													
-	F 100/160B	760										200	280	480	382	360	280	180	120	18	-	150.3				
-	F 100/160A	790	-	-	-	-	-	-	-	-	-	-	-	-	164.0											

## Сопутствующее оборудование



Пульт управления  
и защиты



Частотный  
преобразователь



Устройство  
плавного пуска



Обратный клапан



Запорная арматура



Гидроаккумулятор