

# Модель: Pedrollo F50/200AR

Центробежные насосы большой производительности.

---

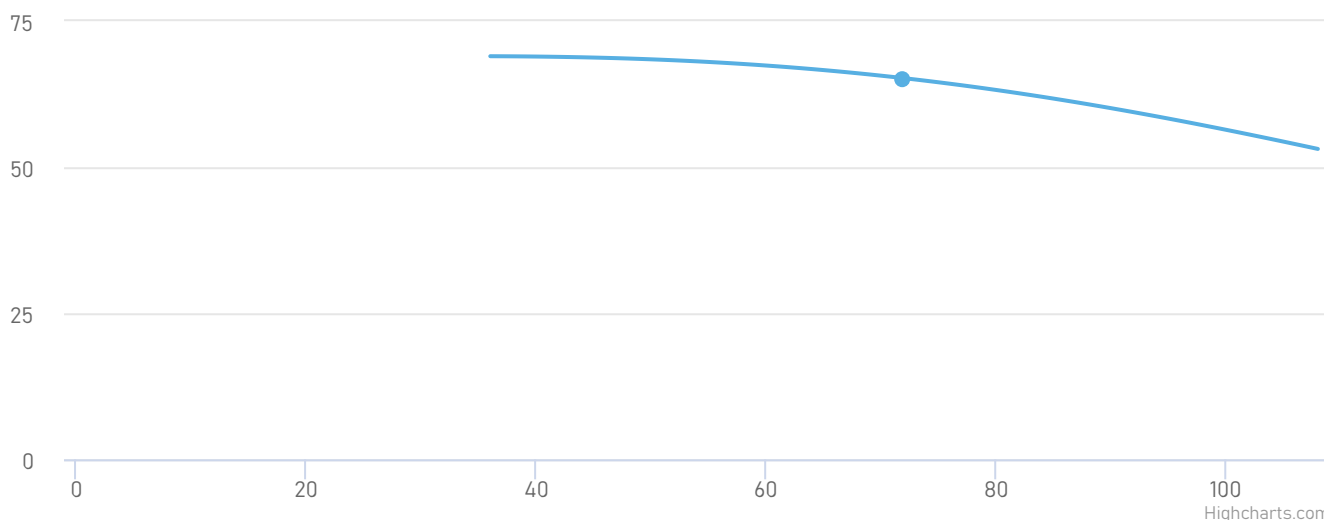
- Мощность электродвигателя: по 22 кВт
- Производительность: от 36 до 108 м<sup>3</sup>/час
- Напор: от 53 до 69 м



## Описание и область применения

Предназначены для перекачивания чистой, без абразивных частиц, воды и жидкостей, химически неагрессивных по отношению к конструкционным материалам насоса. Отлично подходят для применения в коммунальном и сельском хозяйстве, в системах отопления, промышленности, в автоматических насосных станциях для водоснабжения, пожаротушения и полива.

## Рабочие характеристики насоса



Модель насоса	Pedrollo F50/200AR	Тип соединения патрубков:	Фланцевое
Мощность, кВт:	22	Условный проход напора, мм:	50
Номинальная сила тока, А:	41.5	Условный проход всасывания, мм:	65
Напряжение, В:	380	Масса, кг:	147
Номинальная производительность, м³/ч:	72	Высота, мм:	405
Максимальная температура окружающей среды, °С:	+40	Длина, мм:	733
Перекачиваемая среда:	Вода	Ширина, мм:	337
Максимальная температура перекачиваемой жидкости, °С:	+90		

## Принцип работы

Особенность работы центробежного насоса заключается в том, что когда внутри его корпуса отсутствует вода, он продолжает работать. Это холостое вращение двигателя и рабочего колеса, при котором не происходит никакого перемещения жидкости. При этом происходит перегрев торцевых уплотнений, и они могут выйти из строя без охлаждения и смазки. Охлаждение и смазка происходят за счет перекачиваемой жидкости. Именно поэтому важно обеспечить стабильную подачу жидкости в корпус насоса. За это отвечает всасывающий патрубок. Вращение рабочего колеса насоса, создаёт разрежение на входном и повышенное давление на выходном участке трубопровода. Это обеспечивает перемещение жидкости. Именно поэтому важно следить за состоянием всасывающего патрубка. Если он загрязнён или повреждён, эффективность насоса снижается.

## Преимущества



Корпус насоса изготовлен из чугуна с катафорезной обработкой, хорошо защищен от коррозии.



Отличные эксплуатационные характеристики.

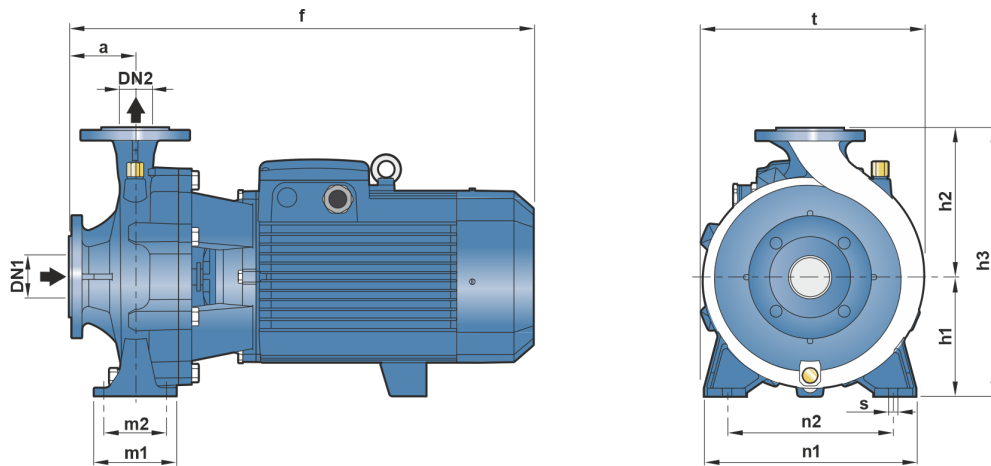


Температура перекачиваемой жидкости до +90 °С.

**IE3**

Электронасосы с трехфазным двигателем имеют высокую эффективность класса IE3.

# Габариты и присоединительные размеры



Модель		РАЗМЕРЫ мм													кг															
Однофазный	Трёхфазный	DN1	DN2	a	f	h1	h2	h3	t	n1	n2	m1	m2	s	1~	3~														
Fm 32/160C	F 32/160C	50	32	80	419	132	160	292	240	245	190	100	70	14	32.6	32.3														
Fm 32/160B	F 32/160B				448/432										42.3	35.2														
-	F 32/160A				448										-	38.7														
-	F 32/200C				469										-	46.3														
-	F 32/200B				515										-	51.8														
-	F 32/200A				515										-	56.9														
-	F 32/200BH			469	-	42.0																								
-	F 32/200AH			469	-	45.8																								
-	F 32/250C			100	95	606	-	105.5																						
-	F 32/250B					606	-	103.2																						
-	F 32/250A					701	-	121.0																						
-	F 32/250A					701	-	121.0																						
Fm 40/125C	F 40/125C			65	40	80	421	112	140	252	244	210	160		100	70	14	31.5	29.9											
Fm 40/125B	F 40/125B						441											-	32.6											
-	F 40/125A	439	-				38.3																							
Fm 40/160C	F 40/160C	448	132				160							292				241	240	190	100	70	100	70	14	-	33.4			
-	F 40/160B	465																								-	38.9			
-	F 40/160A	465																								-	43.6			
-	F 40/200B	535				160		180	340	277	265	212	100		70	100										70	14	-	53.0	
-	F 40/200A	535	-				59.0																							
-	F 40/250C	606	180			225	405	329	320	250	125	95	125	95	14	-		104.0												
-	F 40/250B	606														-		104.0												
-	F 40/250A	701														-		120.0												
-	F 40/250A	701														-		120.0												
Fm 50/125C	F 50/125C	65	50			100	465/451	132	160	292	242	240	190	100		70		14	36.8	35.1										
-	F 50/125B						465												-	38.5										
-	F 50/125A			484	-		42.8																							
-	F 50/160C			489	160		180										340		273	265	212	100	70	100		70		14	-	47.3
-	F 50/160B			535																									-	52.8
-	F 50/160A			535																					-				57.6	
-	F 50/200C			616		-		100.0																						
-	F 50/200B			711	200	360	316.5	265	212	100	70	100	70	100		14	-		115.0											
-	F 50/200A			711													-		127.2											
-	F 50/200AR			743	180	225	405	333	320	250	125	95	125	95			14		-	141.0										
-	F 50/250D			605											-				104.2											
-	F 50/250C			605											-				105.0											
-	F 50/250B			701											-				121.0											
-	F 50/250A			701	-	134.2																								
-	F 50/250AR	733	160	180	340	292	280	212	125	95	125	95	14	-	147.0															
-	F 65/125C	511												-	53.2															
-	F 65/125B	557												-	58.3															
-	F 65/125A	557												-	63.0															
-	F 65/160C	620												200	360			295	280	212	125	95	125	95	125	14	-	98.5		
-	F 65/160B	620																									-	100.2		
-	F 65/160A	716	180	225	405	336	320	250	125	95	125	95		14	-			114.0												
-	F 65/200B	718													-	119.3														
-	F 65/200A	718													-	132.1														
-	F 65/200AR	751													-	145.3														
-	F 80/160D	652	125	180	225	405	330	320	250	125	95	125			95	14	-	103.1												
-	F 80/160C	652															-	120.0												
-	F 80/160B	747															-	133.8												
-	F 80/160A	779															-	144.0												
-	F 100/160C	760	200	280	480	382	360	280	160	120	18	18	14		-		141.2													
-	F 100/160B	760													-		150.3													
-	F 100/160A	790	-	164.0																										



**beom**

beom.kz

## Сопутствующее оборудование



Пульт управления  
и защиты



Частотный  
преобразователь



Устройство  
плавного пуска



Обратный клапан



Запорная арматура



Гидроаккумулятор