

Модель: Pedrollo F50/250B

Центробежные насосы большой производительности.

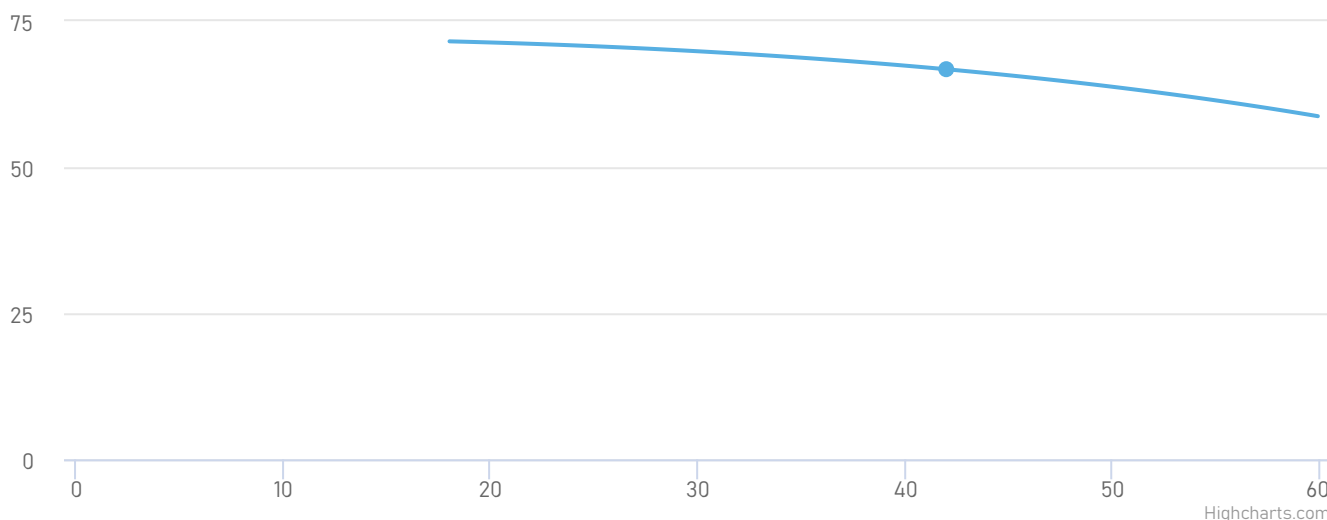
- Мощность электродвигателя: по 15 кВт
- Производительность: от 18 до 60 м³/час
- Напор: от 59 до 72 м



Описание и область применения

Предназначены для перекачивания чистой, без абразивных частиц, воды и жидкостей, химически неагрессивных по отношению к конструкционным материалам насоса. Отлично подходят для применения в коммунальном и сельском хозяйстве, в системах отопления, промышленности, в автоматических насосных станциях для водоснабжения, пожаротушения и полива.

Рабочие характеристики насоса



Модель насоса	Pedrollo F50/250B	Тип соединения патрубков:	Фланцевое
Мощность, кВт:	15	Условный проход напора, мм:	50
Номинальная сила тока, А:	27	Условный проход всасывания, мм:	65
Напряжение, В:	380	Масса, кг:	120
Номинальная производительность, м³/ч:	42	Высота, мм:	405
Максимальная температура окружающей среды, °С:	+40	Длина, мм:	701
Перекачиваемая среда:	Вода	Ширина, мм:	337
Максимальная температура перекачиваемой жидкости, °С:	+90		

Принцип работы

Особенность работы центробежного насоса заключается в том, что когда внутри его корпуса отсутствует вода, он продолжает работать. Это холостое вращение двигателя и рабочего колеса, при котором не происходит никакого перемещения жидкости. При этом происходит перегрев торцевых уплотнений, и они могут выйти из строя без охлаждения и смазки. Охлаждение и смазка происходят за счет перекачиваемой жидкости. Именно поэтому важно обеспечить стабильную подачу жидкости в корпус насоса. За это отвечает всасывающий патрубок. Вращение рабочего колеса насоса, создаёт разрежение на входном и повышенное давление на выходном участке трубопровода. Это обеспечивает перемещение жидкости. Именно поэтому важно следить за состоянием всасывающего патрубка. Если он загрязнён или повреждён, эффективность насоса снижается.

Преимущества



Корпус насоса изготовлен из чугуна с катафорезной обработкой, хорошо защищен от коррозии.



Отличные эксплуатационные характеристики.

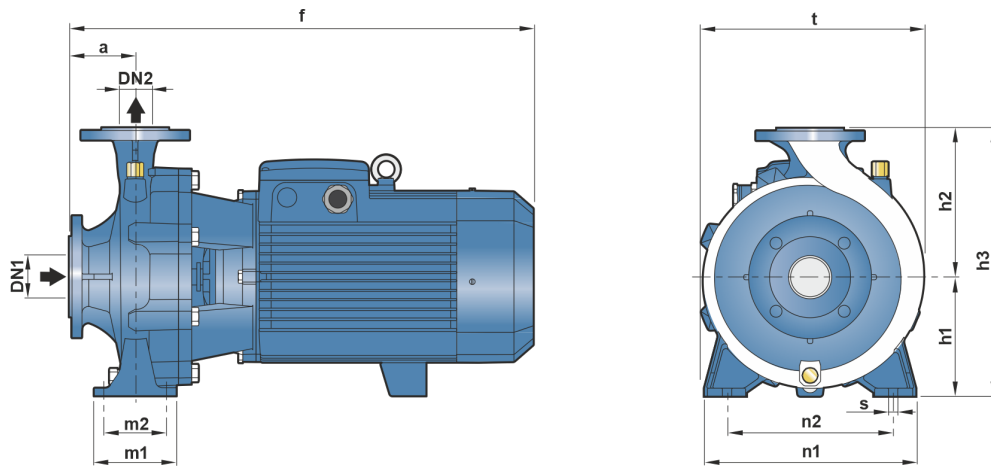


Температура перекачиваемой жидкости до +90 °С.

IE3

Электронасосы с трехфазным двигателем имеют высокую эффективность класса IE3.

Габариты и присоединительные размеры



Модель		РАЗМЕРЫ мм													кг										
Однофазный	Трёхфазный	DN1	DN2	a	f	h1	h2	h3	t	n1	n2	m1	m2	s	1~	3~									
Fm 32/160C	F 32/160C	50	32	80	419	132	160	292	240	245	190	100	70	14	32.6	32.3									
Fm 32/160B	F 32/160B				448/432										42.3	35.2									
-	F 32/160A				448										-	38.7									
-	F 32/200C				469										-	46.3									
-	F 32/200B				515										-	51.8									
-	F 32/200A				515										160	180	340	273	95	70	-	56.9			
-	F 32/200BH			469	-	42.0																			
-	F 32/200AH			469	-	45.8																			
-	F 32/250C			100	95	606	180	225	405	325	320	250	125		95	-	105.5	-	103.2						
-	F 32/250B					701	-	121.0																	
Fm 40/125C	F 40/125C					65	40	80	421	112	140	252	244		210	160	100	70	31.5	29.9					
Fm 40/125B	F 40/125B								441										-	32.6					
-	F 40/125A			439	-				38.3																
Fm 40/160C	F 40/160C			448	132				160										292	241	240	190	100	70	-
-	F 40/160B	465	-	43.6																					
-	F 40/160A	535	160	180	340				277					265					212	-	53.0				
-	F 40/200B	606	180	225	405			329	320	250	125	95	-	104.0											
-	F 40/200A	701	-	104.0																					
-	F 40/250C	465/451	132	160	292			242	240	190	100	70	-	120.0											
Fm 50/125C	F 50/125C	65	50	100	465			160	180	340	273	265	212	100	70	36.8	35.1								
-	F 50/125B				484											-	38.5								
-	F 50/125A				489											-	42.8								
-	F 50/160C				535											160	180	340	273	265	212	100	70	-	47.3
-	F 50/160B				616											-	52.8								
-	F 50/160A				616	160	180									340	273	265	212	100	70	-	57.6		
-	F 50/200C			711	200	360	316.5	-	-	-	-	-	-	-	100.0										
-	F 50/200B			711	-	115.0																			
-	F 50/200A			743	-	127.2																			
-	F 50/200AR			743	-	141.0																			
-	F 50/250D			605	-	104.2																			
-	F 50/250C			701	180	225	405	333	320	250	-	-	-	-	105.0										
-	F 50/250B			701	-	121.0																			
-	F 50/250A			733	-	134.2																			
-	F 50/250AR	511	-	147.0																					
-	F 65/125C	80	65	125	557	160	180	340	292	280	212	125	95	53.2	-										
-	F 65/125B				620									-	58.3										
-	F 65/125A				620									200	360	295	280	212	125	95	-	-	-	63.0	
-	F 65/160C				716									-	98.5										
-	F 65/160B				716									200	360	295	280	212	125	95	-	-	-	100.2	
-	F 65/160A				718									-	114.0										
-	F 65/200B			718	-	119.3																			
-	F 65/200A			751	-	132.1																			
-	F 65/200AR			751	-	145.3																			
-	F 80/160D			652	180	225	405	-	320	250	-	-	-	-	103.1										
-	F 80/160C			747	-	120.0																			
-	F 80/160B			779	-	133.8																			
-	F 80/160A			779	-	144.0																			
-	F 100/160C			760	200	280	480	382	360	280	160	120	18	-	141.2										
-	F 100/160B	790	-	150.3																					
-	F 100/160A	790	-	164.0																					

Сопутствующее оборудование



Пульт управления
и защиты



Частотный
преобразователь



Устройство
плавного пуска



Обратный клапан



Запорная арматура



Гидроаккумулятор