

Модель: Pedrollo F65/160A

Центробежные насосы большой производительности.

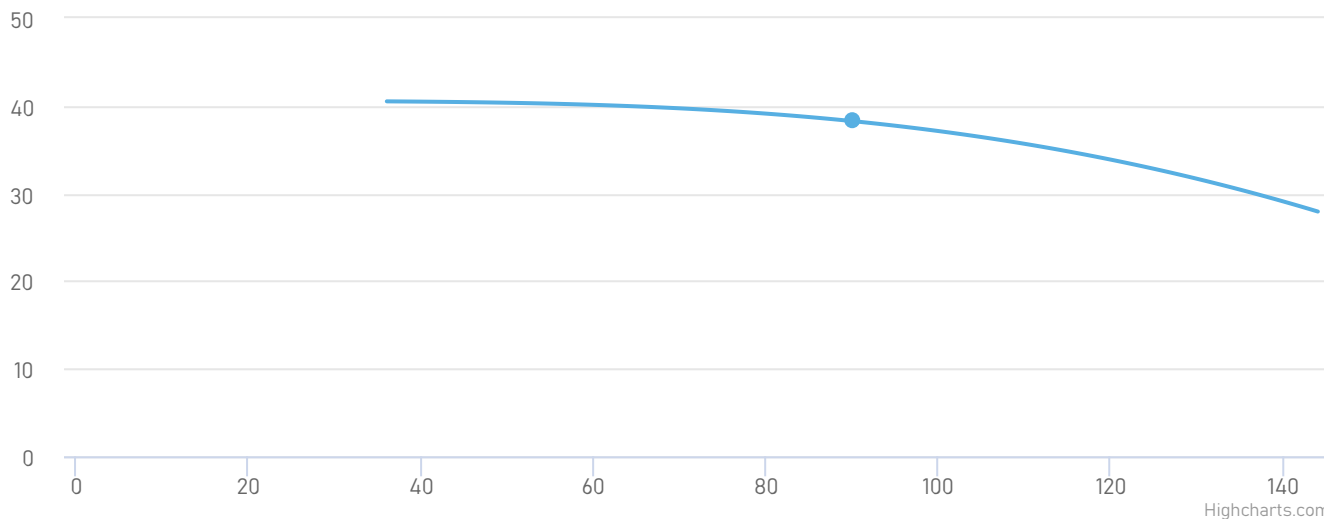
- Мощность электродвигателя: по 15 кВт
- Производительность: от 36 до 144 м³/час
- Напор: от 28 до 40.5 м



Описание и область применения

Предназначены для перекачивания чистой, без абразивных частиц, воды и жидкостей, химически неагрессивных по отношению к конструкционным материалам насоса. Отлично подходят для применения в коммунальном и сельском хозяйстве, в системах отопления, промышленности, в автоматических насосных станциях для водоснабжения, пожаротушения и полива.

Рабочие характеристики насоса



Модель насоса	Pedrollo F65/160A	Тип соединения патрубков:	Фланцевое
Мощность, кВт:	15	Условный проход напора, мм:	65
Номинальная сила тока, А:	27.5	Условный проход всасывания, мм:	80
Напряжение, В:	380	Масса, кг:	114
Номинальная производительность, м³/ч:	90	Высота, мм:	360
Максимальная температура окружающей среды, °С:	+40	Длина, мм:	716
Перекачиваемая среда:	Вода	Ширина, мм:	300
Максимальная температура перекачиваемой жидкости, °С:	+90		

Принцип работы

Особенность работы центробежного насоса заключается в том, что когда внутри его корпуса отсутствует вода, он продолжает работать. Это холостое вращение двигателя и рабочего колеса, при котором не происходит никакого перемещения жидкости. При этом происходит перегрев торцевых уплотнений, и они могут выйти из строя без охлаждения и смазки. Охлаждение и смазка происходят за счет перекачиваемой жидкости. Именно поэтому важно обеспечить стабильную подачу жидкости в корпус насоса. За это отвечает всасывающий патрубок. Вращение рабочего колеса насоса, создаёт разрежение на входном и повышенное давление на выходном участке трубопровода. Это обеспечивает перемещение жидкости. Именно поэтому важно следить за состоянием всасывающего патрубка. Если он загрязнён или повреждён, эффективность насоса снижается.

Преимущества



Корпус насоса изготовлен из чугуна с катафорезной обработкой, хорошо защищен от коррозии.



Отличные эксплуатационные характеристики.

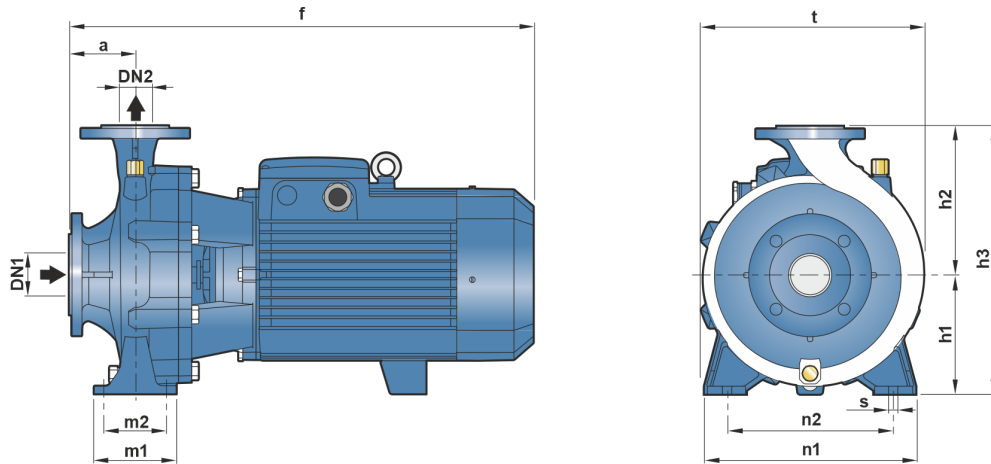


Температура перекачиваемой жидкости до +90 °С.

IE3

Электронасосы с трехфазным двигателем имеют высокую эффективность класса IE3.

Габариты и присоединительные размеры



Модель		РАЗМЕРЫ мм													кг												
Однофазный	Трёхфазный	DN1	DN2	a	f	h1	h2	h3	t	n1	n2	m1	m2	s	1~	3~											
Fm 32/160C	F 32/160C	50	32	80	419	132	160	292	240	245	190	100	70	14	32.6	32.3											
Fm 32/160B	F 32/160B				448/432										42.3	35.2											
-	F 32/160A				448										-	38.7											
-	F 32/200C				469										-	46.3											
-	F 32/200B				515										-	51.8											
-	F 32/200A				515										-	56.9											
-	F 32/200BH			100	95	469	-	42.0																			
-	F 32/200AH					469	-	45.8																			
-	F 32/250C			100	95	606	-	105.5																			
-	F 32/250B					606	-	103.2																			
-	F 32/250A			701	-	121.0																					
Fm 40/125C	F 40/125C			65	40	80	421	112	140	252	244	210	160		100	70	14	31.5	29.9								
Fm 40/125B	F 40/125B						441											-	32.6								
-	F 40/125A						439											-	38.3								
Fm 40/160C	F 40/160C	448	132				160							292				241	240	190	240	190	100	70	14	-	33.4
-	F 40/160B	465																								-	38.9
-	F 40/160A	535																								-	43.6
-	F 40/200B	535				160		180	340	277	265	212	265		212	100										70	-
-	F 40/200A	535	-				59.0																				
-	F 40/250C	100	95			606	-	104.0																			
-	F 40/250B					606	-	104.0																			
-	F 40/250A	701	-			120.0																					
Fm 50/125C	F 50/125C	65	50			100	465/451	132	160	292	242	240	190	100	70	14		36.8	35.1								
-	F 50/125B						465											-	38.5								
-	F 50/125A						484											-	42.8								
-	F 50/160C			489	160		180										340	273	265	212	265	212	100	70		-	47.3
-	F 50/160B			535																						-	52.8
-	F 50/160A			535																						-	57.6
-	F 50/200C			616		-		100.0																			
-	F 50/200B			711	200	360	316.5	265	212	265	212	265	212	100	70		-	115.0									
-	F 50/200A			711													-	127.2									
-	F 50/200AR			743	180	225	405	333	320	250	320	250	125	95	-		141.0										
-	F 50/250D			605											-		104.2										
-	F 50/250C			605											-		105.0										
-	F 50/250B			701											-		121.0										
-	F 50/250A			701											-		134.2										
-	F 50/250AR	733	-	147.0																							
-	F 65/125C	511	160	180	340	292	280	212	280	212	125	95	-	53.2													
-	F 65/125B	557											-	58.3													
-	F 65/125A	620											-	63.0													
-	F 65/160C	620											200	360	295	280	212	280	212	125	95	-	98.5				
-	F 65/160B	716																				-	100.2				
-	F 65/160A	716																				-	114.0				
-	F 65/200B	718	-	119.3																							
-	F 65/200A	751	320	250	336	320	250	336	320	250	160	120	-	132.1													
-	F 65/200AR	751											-	145.3													
-	F 80/160D	652	125	180	225	405	320	250	330	320	250	160	120	-	103.1												
-	F 80/160C	747												-	120.0												
-	F 80/160B	747												-	133.8												
-	F 80/160A	779												-	144.0												
-	F 100/160C	760												200	280	480	382	360	280	160	120	18	-	141.2			
-	F 100/160B	760																					-	150.3			
-	F 100/160A	790	-	164.0																							

Сопутствующее оборудование



Пульт управления
и защиты



Частотный
преобразователь



Устройство
плавного пуска



Обратный клапан



Запорная арматура



Гидроаккумулятор